



MATERIAL ESPECIALIZADO PARA

FIJACIÓN



LADA sin costo:
01 800 000 1500

Correo electrónico:
anclo@othec.com

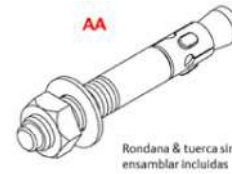
Sitio web:
www.anclo.com.mx



* Diámetro de la broca igual al diámetro de la cuerda reduce el tiempo y costo del taladrado.

* La instalación pasante a través de perforaciones en objeto a fijar evita trazos y movimientos, generando ahorros importantes en tiempo y costo de instalación.

Cumple con requisitos de la Norma USA-FF-325C, Grupo II, Tipo 4, USA-CID-A-
* A-193A
Tipo 4 y UL File EXT1289.



USAR EN CONCRETOS DURES SOLAME

CLAVE PEDIDO	DIÁMETRO x LARGO TOTAL mm pulg	EMPQ U / M	PRECIO	UNI	CLAVE PEDIDO	DIÁMETRO x LARGO TOTAL mm pulg	EMPQ U / M	PRECIO	U
AA 14 134	6.5 x 45 mm 1 / 4" x 1 3 / 4"	350 / 1,400	1.27	Pza	AA 58 334	16 x 96 mm 5 / 8" x 3 3 / 4"	10 / 40	10.35	F
AA 14 214	6.5 x 58 mm 1 / 4" x 2 1 / 4"	300 / 1,200	1.45	Pza	AA 58 434	16 x 120 mm 5 / 8" x 4 3 / 4"	10 / 40	11.16	F
AA 14 314	6.5 x 82 mm 1 / 4" x 3 1 / 4"	200 / 800	1.76	Pza	AA 58 600	16 x 150 mm 5 / 8" x 6"	10 / 40	12.83	F
					AA 58 700	16 x 178 mm 5 / 8" x 7"	10 / 20	14.18	F
AA 38 214	10 x 58 mm 3 / 8" x 2 1 / 4"	125 / 500	2.80	Pza	AA 58 812	16 x 215 mm 5 / 8" x 8 1 / 2"	10 / 20	16.97	F
AA 38 300	10 x 76 mm 3 / 8" x 3"	100 / 400	2.82	Pza					
AA 38 334	10 x 96 mm 3 / 8" x 3 3 / 4"	50 / 300	3.22	Pza	AA 34 434	19 x 120 mm 3 / 4" x 4 3 / 4"	10 / 40	17.10	F
AA 38 500	10 x 127 mm 3 / 8" x 5"	50 / 300	4.28	Pza	AA 34 512	19 x 140 mm 3 / 4" x 5 1 / 2"	10 / 40	18.68	F
					AA 34 700	19 x 178 mm 3 / 4" x 7"	10 / 40	23.40	F
AA 12 234	13 x 70 mm 1 / 2" x 2 3 / 4"	75 / 300	4.84	Pza	AA 34 812	19 x 215 mm 3 / 4" x 8 1 / 2"	10 / 20	26.33	F
AA 12 334	13 x 96 mm 1 / 2" x 3 3 / 4"	50 / 200	5.70	Pza	AA 34 1000	19 x 250 mm 3 / 4" x 10"	10 / 20	27.23	F
AA 12 412	13 x 114 mm 1 / 2" x 4 1 / 2"	25 / 150	6.57	Pza					
AA 12 512	13 x 140 mm 1 / 2" x 5 1 / 2"	25 / 150	7.41	Pza	AA 100 600	25 x 150 mm 1" x 6"	5 / 20	31.41	F
AA 12 700	13 x 178 mm 1 / 2" x 7"	25 / 100	8.96	Pza	AA 100 900	25 x 230 mm 1" x 9"	5 / 20	44.55	F
					AA 100 1200	25 x 305 mm 1" x 12"	5 / 20	60.75	F



* Clásico diseño mexicano con cuerda expuesta y camisa reforzada

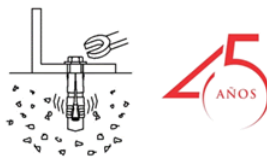
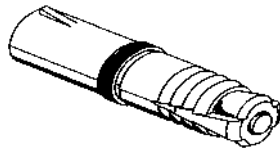
* USAR EN TABIQUE SÓLIDO Y CONCRETOS COMERCIALES



CLAVE PEDIDO	CUERDA	USAR BROCA	LARGO TOTAL	EMPQ U / M	PRECIO	U
TX 14 212	6.5 mm (1 / 4")	3 / 8"	2 1 / 2"	90 / 360	1.38	F
TX 56 212	8 mm (5 / 16")	1 / 2"	3"	100 / 400	2.68	F
TX 38 300	10 mm (3 / 8")	1 / 2"	3"	40 / 160	2.84	F
TX 12 312	13 mm (1 / 2")	5 / 8"	3 1 / 2"	20 / 80	5.01	F



EXPANSORES Z[®]

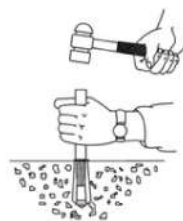


* El original y auténtico taquete de expansión de zamac.
 * Fabricado con material virgen certificado moldeado a alta presión.
 * **USAR EN TABIQUE LADRILLO Y CONCRETOS COMERCIALES.**

CLAVE PEDIDO	USAR TORNILLO	USAR BROCA	LARGO TOTAL	EMPM U / M	PRECIO UNI	
Taquete expansor solo						
Z 36	5 mm (3 / 16")	3 / 8"	1 1 / 2"	100 / 1,600	3.12	Pza
Z 14	6.5 mm (1 / 4")	1 / 2"	1 3 / 4"	50 / 800	3.21	Pza
Z 56	8 mm (5 / 16")	5 / 8"	2"	25 / 400	6.06	Pza
Z 38	10 mm (3 / 8")	5 / 8"	2"	25 / 400	6.19	Pza
Z 12	13 mm (1 / 2")	7 / 8"	2 1 / 2"	25 / 200	14.68	Pza
Z 58	16 mm (5 / 8")	1"	3 1 / 4"	20 / 160	23.39	Pza
Z 34	19 mm (3 / 4")	1 1 / 4"	3 1 / 2"	10 / 80	38.21	Pza
Taquete + tornillo máquina + rondana						
Z 36 T	3 / 16" x 3 / 4"	3 / 8"	1 1 / 2"	50 / 800	3.92	Jgo
Z 14 T	1 / 4" x 2"	1 / 2"	1 3 / 4"	30 / 480	4.53	Jgo
Z 56 T	5 / 16" x 2 1 / 2"	5 / 8"	2"	20 / 320	8.15	Jgo
Z 38 T	3 / 8" x 2 1 / 2"	5 / 8"	2"	20 / 320	9.32	Jgo



Cuña de expansión interna
USAR EN CONCRETOS DUROS SOLAMENTE



CLAVE PEDIDO	TAMAÑO NOMINAL (1)	USAR BROCA	LARGO TOTAL	EMPM U / M	PRECIO UNI	
ADI estándar						
ADI 14	6.5 mm (1 / 4")	3 / 8"	1"	200 / 2,000	1.45	Pz
ADI 56	8 mm (5 / 16")	3 / 8"	1 1 / 4"	300 / 2,000	1.71	Pz
ADI 38	10 mm (3 / 8")	1 / 2"	1 1 / 2"	100 / 1,000	2.42	Pz
ADI 12	13 mm (1 / 2")	5 / 8"	2"	50 / 500	4.07	Pz
ADI 58	16 mm (5 / 8")	3 / 4"	2 1 / 2"	25 / 250	8.35	Pz
ADI 34	19 mm (3 / 4")	1"	3 1 / 4"	10 / 100	18.54	Pz
Recaladores RDI - Para expandir ADI						
RDI 14	6.5 mm (1 / 4")	1 / 2"	15 cm	0 / 0	17.51	Pz
RDI 56	8 mm (5 / 16")	1 / 2"	15 cm	0 / 0	20.79	Pz
RDI 38	10 mm (3 / 8")	1 / 2"	15 cm	0 / 0	23.63	Pz
RDI 12	13 mm (1 / 2")	1 / 2"	15 cm	0 / 0	51.98	Pz
RDI 58	16 mm (5 / 8")	1"	20 cm	0 / 0	58.59	Pz
RDI 34	19 mm (3 / 4")	1"	20 cm	0 / 0	87.41	Pz

(1) USAR TORNILLO



BARRAS & MORDAZ

TUERCAS HEX grado 2
Galvanizadas



CLAVE PEDIDO	TAMAÑO NOMINAL mm	TAMAÑO NOMINAL pulg	PESO APROX x 100	EMPQ U / M	PRECIO UNI	
TH 14	6.5 mm	1 / 4"	0.32 kg	500 / 4,000	0.16	Pza
TH 56	8 mm	5 / 16"	0.45 kg	350 / 2,800	0.23	Pza
TH 38	10 mm	3 / 8"	0.69 kg	250 / 2,000	0.34	Pza
TH 12	13 mm	1 / 2"	1.64 kg	100 / 800	0.81	Pza
TH 58	16 mm	5 / 8"	3.21 kg	50 / 400	1.76	Pza
TH 34	19 mm	3 / 4"	5.32 kg	30 / 240	2.93	Pza

COPLES HEX
Galvanizados



CLAVE PEDIDO	TAMAÑO NOMINAL mm	TAMAÑO NOMINAL pulg	LARGO	EMPQ U / M	PRECIO UNI	
CH 14 78	6.5 mm	1 / 4"	7 / 8"	200 / 1,600	1.79	Pza
CH 56 100	8 mm	5 / 16"	1"	150 / 600	2.62	Pza
CH 38 100	10 mm	3 / 8"	1 1 / 8"	100 / 800	2.80	Pza
CH 12 114	13 mm	1 / 2"	1 1 / 4"	50 / 400	5.00	Pza

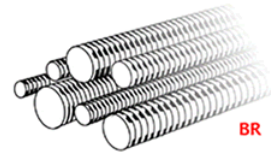
RONDANAS PLANAS COMERCIALES
Galvanizado electrolítico



CLAVE PEDIDO	TAMAÑO NOMINAL mm	TAMAÑO NOMINAL pulg	EMPQ U / M	PRECIO UNI	
RPL 36	5 mm	3 / 16"	2 / 8	42.08	Kilo
RPL 14	6.5 mm	1 / 4"	2 / 8	42.08	Kilo
RPL 56	8 mm	5 / 16"	2 / 8	42.08	Kilo
RPL 38	10 mm	3 / 8"	2 / 8	42.08	Kilo
RPL 12	13 mm	1 / 2"	2 / 8	42.08	Kilo
RPL 58	16 mm	5 / 8"	2 / 8	42.08	Kilo
RPL 34	19 mm	3 / 4"	2 / 8	42.08	Kilo



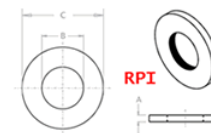
BARRAS ROSCADAS COMERCIALES
Acero 1008 galvanizado electrolíticamente



CLAVE PEDIDO	CUERDA mm	UNC pulg	EMPQ U / M	PESO APROX x CTO	PRECIO U	
Tramos de 1 metro						
BR 36 100	5 mm	3 / 16"	1 / 100	10.25 kg	6.08	Pz
BR 14 100	6.5 mm	1 / 4"	25 / 1,250	18.20 kg	6.39	Pz
BR 56 100	8 mm	5 / 16"	1 / 25	29.00 kg	9.41	Pz
BR 38 100	10 mm	3 / 8"	25 / 625	44.00 kg	14.40	Pz
BR 12 100	13 mm	1 / 2"	20 / 500	77.00 kg	24.53	Pz
BR 58 100	16 mm	5 / 8"	1 / 10		52.88	Pz
BR 34 100	19 mm	3 / 4"	1 / 10		77.85	Pz

CLAVE PEDIDO	CUERDA mm	UNC pulg	EMPQ U / M	PESO APROX x CTO	PRECIO U	
Tramos de 3 metros						
BR 14 300	6.5 mm	1 / 4"	50 / 1,250	54.00 kg	17.62	Pz
BR 56 300	8 mm	5 / 16"	1 / 25	90.00 kg	27.68	Pz
BR 38 300	10 mm	3 / 8"	25 / 625	130.00 kg	37.06	Pz
BR 12 300	13 mm	1 / 2"	15 / 375	239.00 kg	64.81	Pz
BR 58 300	16 mm	5 / 8"	1 / 5	473.00 kg	162.65	Pz
BR 34 300	19 mm	3 / 4"	1 / 5	682.00 kg	238.50	Pz

RONDANAS PLANAS INDUSTRIALES
Norma ANSI B.18.22.1-1995 (R2003)
Galvanizado electrolítico

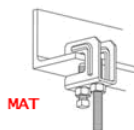


CLAVE PEDIDO	TAMAÑO NOMINAL mm	TAMAÑO NOMINAL pulg	DIMENSIONES mm			PRECIO U	
			A	B	C		
RPI 14	6.5 mm	1 / 4"	1.5	7	19	59.31	K
RPI 38	10 mm	3 / 8"	1.9	10	25	59.31	K
RPI 12	13 mm	1 / 2"	2.7	13	32	59.31	K



MORDAZAS PARA BARRA

MORDAZAS TROQUELADAS
Para viga IPR o ángulo / Galvanizadas
Carga máxima 150 kg



Troquelada en lámina de acero pregalvanizada de 2.5 mm(C. 12)
* con refuerzos y cuerdas embutidas. Opresor templado y contratuerca de seguridad de 3/8" premontados.

CLAVE PEDIDO	PARA BARRA mm	PARA BARRA pulg	GARGANTA EMPQ U / M	PRECIO	UNI
MAT 14	6.5 mm	1 / 4"	3 / 4"	40 / 80	15.53 Pza
MAT 38	10 mm	3 / 8"	3 / 4"	40 / 80	16.52 Pza

NUEVA MORDAZA CLAMP 3

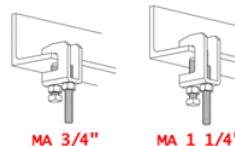


Cuerdas de 6.5 mm (1/4") en lomo y parte inferior para
* montar abrazaderas CLIPCON, barras roscadas u otros accesorios. Garganta de 19 mm (3/4")

CLAVE PEDIDO	PARA BARRA mm	PARA BARRA pulg	GARGANTA EMPQ U / M	PRECIO	UNI
Mordaza CLAMP 3 sola					
MC 3 14	6.5 mm	1/4"	3 / 4"	40 / 160	10.65 Pza
Mordaza CLAMP 3 + CLIPCON					
MCC 12	13 mm	1 / 2"	3 / 4"		Pza
MCC 34	19 mm	3 / 4"	3 / 4"		Pza
MCC 100	25 mm	1"	3 / 4"		Pza

* SE SURTEN SIN ENSAMBLAR

MORDAZAS DE PLACA
Para viga IPR o ángulo / Galvanizadas
Carga máxima 200 kg

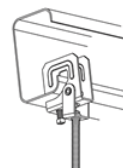


Fabricadas de gruesa placa de acero de 4.7 mm (3/16") y
* equipadas con opresor templado y contratuerca de seguridad de 3/8" premontados. Acabado galvanizado electrolítico

CLAVE PEDIDO	PARA BARRA mm	PARA BARRA pulg	GARGANTA EMPQ U / M	PRECIO	UNI
MA 34 14	6.5 mm	1 / 4"	3 / 4"	40 / 80	16.43 P;
MA 34 38	10 mm	3 / 8"	3 / 4"	40 / 80	17.33 P;
MA 114 38	10 mm	3 / 8"	1 1 / 4"	40 / 80	18.55 P;
MA 114 12	13 mm	1 / 2"	1 1 / 4"	40 / 80	19.80 P;

MORDAZAS ARTICULADAS

Para instalar en techos inclinados con perfiles tipo MONTEN



* Carga Máxima 150 kg.
Troquelada en lámina pregalvanizada de 2 m con refuerzos,
* cuerdas embutidas. Opresor templado con contratuerca de seguridad de 3/8" premontados.

CLAVE PEDIDO	PARA BARRA mm	PARA BARRA pulg	GARGANTA EMPQ U / M	PRECIO	UNI
MLA 14	6.5 mm	1 / 4"	3 / 4"	25 / 50	20.79 P;
MLA 38	10 mm	3 / 8"	3 / 4"	25 / 50	20.41 P;



Aletas antigiro
facilitan instalación



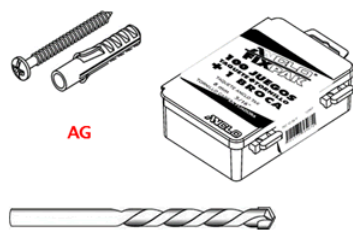
AG

CLAVE PEDIDO	USAR BROCA (2) mm pulg	USAR TORNILLO	EMPQ U / M	PRECIO
Taquetes Blancos				
AGA 14 8 A	6.5 mm 1 / 4"	-	100	6.88
AGA 56 10 A	8 mm 5 / 16"	-	50	6.05
AGA 38 14 A	10 mm 3 / 8"	-	25	4.84
Taquetes Grises				
AG 14 8 A	6.5 mm 1 / 4"	-	100	6.88
AG 56 10 A	8 mm 5 / 16"	-	50	6.05
AG 38 14 A	10 mm 3 / 8"	-	25	4.84
Taquetes Grises con tornillos				
AG 14 8 B	6.5 mm 1 / 4"	# 8 x 1 1/2"	50	12.47
AG 56 10 B	8 mm 5 / 16"	# 10 x 2"	25	10.17
AG 38 14 B	10 mm 3 / 8"	1 / 4" x 2 1/2"	10	7.43

(2) DIÁMETRO DE BROCA

FIXPAK - ANCLO GARRAS

Taquetes + Tornillos + 1 Broca



AG

INCLUYE UNA BROCA PARA CONCRETO

CLAVE PEDIDO	TAMAÑO NOMINAL	JUEGOS x FIXPAK	EMP U / M	PRECIO	UNI
AG 14 8 F	6.5 mm (1 / 4")	75	24	38.93	Jgo
AG 56 10 F	8 mm (5 / 16")	50	24	38.93	Jgo
AG 38 14 F	10 mm (3 / 8")	25	24	38.93	Jgo



TK



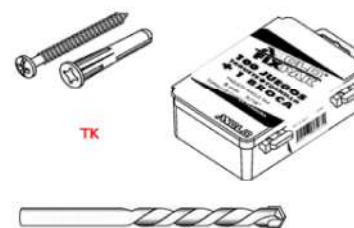
CÓDIGO COLOR
3 / 16" - BLANCO
1 / 4" - ROJO
5 / 16" - CAJÉ
3 / 8" - AZUL

CLAVE PEDIDO	USAR BROCA (2) mm pulg	USAR TORNILLO	EMPQ U / M	PRECIO
Taquetes solos en bolsa - Sufijo A				
TK 36 6 A	5 mm 3 / 16"	-	100	4.95
TK 14 8 A	6.5 mm 1 / 4"	-	100	5.31
TK 56 10 A	8 mm 5 / 16"	-	50	3.92
Taquetes con tornillos en bolsa - Sufijo B				
TK 36 6 B	5 mm 3 / 16"	#6 x 1 1/4"	100	14.90
TK 14 8 B	6.5 mm 1 / 4"	#8 x 1 1/2"	50	11.88
TK 56 10 B	8 mm 5 / 16"	#10 x 2"	25	10.17

(2) DIÁMETRO DE BROCA

FIXPAK - ANCLO TAK

Taquetes + Tornillos + 1 Broca



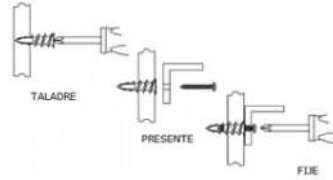
TK

INCLUYE UNA BROCA PARA CONCRETO

CLAVE PEDIDO	TAMAÑO NOMINAL	JUEGOS x FIXPAK	EMP UNIT	PRECIO	UNI
TK 36 6 F	5 mm (3 / 16")	100	24	34.38	Jgo
TK 14 8 F	6.5 mm (1 / 4")	75	24	34.38	Jgo
TK 56 10 F	8 mm (5 / 16")	50	24	34.38	Jgo



Autotaladrantes en paneles de yeso
Zinc moldeado a presión

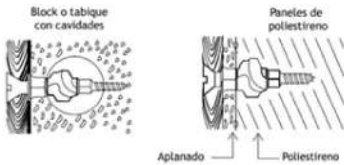


CLAVE PEDIDO	USAR TORNILLO	EMPQ U / M	PRECIO	UNI
Tablaquetes solos				
TQZ 6	#6	100 / 1,600	0.94	Pza
TQZ 8	#8	50 / 800	1.68	Pza
Tablaquetes con tornillos				
TQZ 6 T	#6	100 / 1,600	1.09	Jgo
TQZ 8 T	#8	50 / 800	1.91	Jgo

(1)TONILLO INCLUIDO



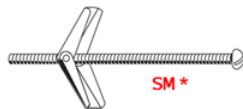
Para fijar a ladrillo hueco, block o cualquier material hueco y paneles de yeso



CLAVE PEDIDO	USAR TORNILLO	USAR BROCA	EMP U / M	PRECIO	UNI
Taquetes solos					
TN 14	-	1 / 4"	1 / 80	0.26	Pza
TN 56	-	5 / 16"	1 / 40	0.43	Pza
Taquetes con tornillos					
TN 14 T	#8 x 2"	1 / 4"	1 / 80	5.40	Jgo
TN 56 T	#10 x 2 1/2"	5 / 16"	1 / 40	9.00	Jgo



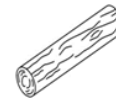
Sujetadores para materiales huecos
Acabado Electro galvanizado
Tornillo sin ensamblar incluido



CLAVE PEDIDO	TAMAÑO NOMINAL (1)	USAR BROCA	EMPQ U / M	PRECIO	UNI
SM 18 T	3 mm (1 / 8")	3 / 8"	200 / 800	1.73	Jgo
SM 36 T	5 mm (3 / 16")	1 / 2"	100 / 400	2.14	Jgo
SM 14 T	6.5 mm (1 / 4")	5 / 8"	50 / 200	3.03	Jgo

*TORNILLO INCLUIDO

TAQUETE MADERA



CLAVE PEDIDO	TAMAÑO NOMINAL mm	NOMINAL pulg	EMPQ UNIT	PRECIO	UNI
TM 14	6.5 mm	1 / 4"	1 / 50	3.38	Cto
TM 56	8 mm	5 / 16"	1 / 50	3.92	Cto
TM 38	10 mm	3 / 8"	1 / 50	5.54	Cto



TORNILLERÍA

PUNTA BROCA TECHADOR

Rondana selladora
Cabeza Hexagonal
Punta broca #2
Grado 5



CLAVE PEDIDO	TAMAÑO NOMINAL mm pulg	EMPO UNIT	PRECIO U	U
Tornillo + rondana selladora				
PAS 14 34	6.5 x 19 mm 1/4" x 3/4"	1 / 18	58.05	Ci
PAS 14 100	6.5 x 25 mm 1/4" x 1"	1 / 27	65.18	Ci
PAS 14 112	6.5 x 38 mm 1/4" x 1 1/2"	1 / 24	77.91	Ci
PAS 14 200	6.5 x 51 mm 1/4" x 2"	1 / 18	91.66	Ci
PAS 14 212	6.5 x 64 mm 1/4" x 2 1/2"	1 / 18	101.33	Ci
PAS 14 300	6.5 x 76 mm 1/4" x 3"	1 / 18	109.99	Ci



Rondana selladora - Hule / Metal

RS 14	6.5 mm 1/4"	5 / 80	9.59	Ci
-------	-------------	--------	------	----

PUNTA BROCA FIJADOR

Cabeza Extendida
Grado 5



CLAVE PEDIDO	TAMAÑO NOMINAL mm pulg	EMPO UNIT	PRECIO	UNI
PAX 6 12	3.5 x 13 mm #6 x 1/2"	1 / 200	9.96	Cto
PAX 6 34	3.5 x 19 mm #6 x 3/4"	1 / 220	16.68	Cto
PAX 6 100	3.5 x 25 mm #6 x 1"	1 / 170	19.17	Cto
PAX 8 12	4 x 13 mm #8 x 1/2"	0 / 0	21.47	Cto
PAX 8 34	4 x 19 mm #8 x 3/4"	1 / 100	20.23	Cto
PAX 8 100	4 x 25 mm #8 x 1"	1 / 100	23.96	Cto
PAX 10 12	5 x 13 mm #10 x 1/2"	0 / 0	11.64	Cto
PAX 10 34	5 x 19 mm #10 x 3/4"	1 / 90	28.01	Cto
PAX 10 100	5 x 25 mm #10 x 1"	1 / 85	32.86	Cto

PUNTA BROCA HEX

Cabeza Hexagonal
Grado 5



CLAVE PEDIDO	TAMAÑO NOMINAL mm pulg	EMPO UNIT	PRECIO	U
PA 8 12	4 x 13 mm #8 x 1/2"	1 / 100	13.34	Ci
PA 8 34	4 x 19 mm #8 x 3/4"	1 / 100	15.07	Ci
PA 8 100	4 x 25 mm #8 x 1"	1 / 100	17.62	Ci
PA 10 12	5 x 13 mm #10 x 1/2"	1 / 100	17.31	Ci
PA 10 34	5 x 19 mm #10 x 3/4"	1 / 93	20.37	Ci
PA 10 100	5 x 25 mm #10 x 1"	1 / 75	23.83	Ci
PA 14 34	6.5 x 19 mm 1/4" x 3/4"	1 / 45	34.88	Ci
PA 14 100	6.5 x 25 mm 1/4" x 1"	1 / 38	39.97	Ci
PA 14 112	6.5 x 38 mm 1/4" x 1 1/2"	1 / 28	50.16	Ci
PA 14 200	6.5 x 51 mm 1/4" x 2"	1 / 20	61.61	Ci

TORNILLOS MÁQUINA - Grado 2

Galvanizado / Cuerda UNC
SOLICITE COTIZACIÓN



TORNILLOS PUNTA - Grado 2

Galvanizadas / Cuerda AB
SOLICITE COTIZACIÓN

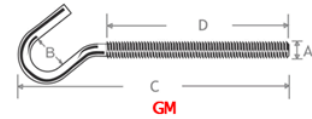
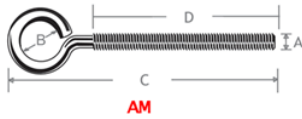




TORNILLERÍA SIN CABEZA

ARMELLA CUERDA MÁQUINA

Galvanizada

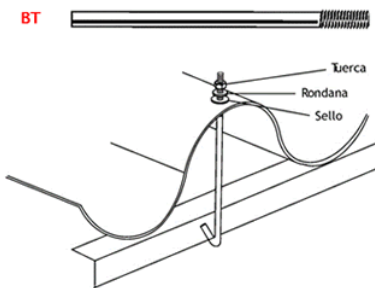


CLAVE PEDIDO	TAMAÑO NOMINAL	A	B	C	D	EMP	PRECIO	U		
ARMELLA	GANCHO	mm	pulg	mm	mm	U / M				
AM 36 200	GM 36 200	5 x 51 mm	3/16" x 2"	5.0 mm	13.0 mm	50.80 mm	25.40 mm	200 / 800	1.01	P ₂
AM 36 278*	GM 36 278*	5 x 73 mm	3/16" x 3"	5.0 mm	13.0 mm	73.02 mm	44.45 mm	200 / 1,600	1.89	P ₂
AM 14 212	GM 14 212	6.5 x 64 mm	1/4" x 2.5"	6.4 mm	16.0 mm	63.50 mm	25.40 mm	100 / 400	1.64	P ₂
AM 14 312*	GM 14 312*	6.5 x 90 mm	1/4" x 3.5"	6.4 mm	16.0 mm	88.90 mm	57.15 mm	75 / 600	1.81	P ₂
AM 14 400	GM 14 400	6.5 x 102 mm	1/4" x 4"	6.4 mm	16.0 mm	101.60 mm	57.15 mm	75 / 600	2.09	P ₂
AM 56 312	GM 56 312	8 x 90 mm	5/16" x 3.5"	8.0 mm	19.0 mm	88.90 mm	50.80 mm	50 / 200	2.68	P ₂
AM 56 400*	GM 56 400*	8 x 102 mm	5/16" x 4"	8.0 mm	19.0 mm	101.60 mm	63.50 mm	50 / 200	3.31	P ₂
AM 56 600	GM 56 600	8 x 150 mm	5/16" x 6"	8.0 mm	19.0 mm	152.40 mm	63.50 mm	25 / 200	4.41	P ₂
AM 38 400*	GM 38 400*	10 x 102 mm	3/8" x 4"	9.5 mm	25.4 mm	101.60 mm	50.80 mm	40 / 160	4.73	P ₂
AM 38 434	GM 38 434	10 x 120 mm	3/8" x 4.75"	9.5 mm	25.4 mm	120.65 mm	69.85 mm	30 / 120	5.13	P ₂
AM 38 600	GM 38 600	10 x 150 mm	3/8" x 6"	9.5 mm	25.4 mm	152.40 mm	69.85 mm	50 / 100	6.39	P ₂
AM 12 600*	GM 12 600*	13 x 150 mm	1/2" x 6"	13.0 mm	32.0 mm	152.40 mm	82.55 mm	30 / 60	11.70	P ₂
AM 12 800	GM 12 800	13 x 200 mm	1/2" x 8"	13.0 mm	32.0 mm	203.20 mm	95.25 mm	1 / 50	14.31	P ₂

* TAMAÑOS RECOMENDADOS PARE EXPANSORES Z

BIRLOS PARA TECHAR

Galvanizados



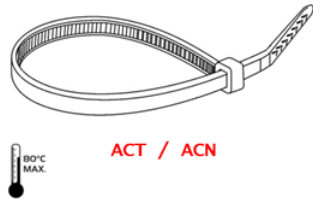
CLAVE PEDIDO	CUERDA X LARGO TOTAL	EMP	PRECIO	U	
	mm	mm	U / M		
BT 36 400	5 x 102 mm	3/16" x 4"	400 / 800	0.86	P ₂
BT 36 600	5 x 150 mm	3/16" x 6"	300 / 600	1.02	P ₂
BT 36 800	5 x 200 mm	3/16" x 8"	200 / 400	1.19	P ₂
BT 36 1000	5 x 250 mm	3/16" x 10"	1 / 400	1.40	P ₂
BT 36 1200	5 x 305 mm	3/16" x 12"	1 / 400	1.55	P ₂
BT 14 400	6.5 x 102 mm	1/4" x 4"	200 / 400	1.40	P ₂
BT 14 600	6.5 x 150 mm	1/4" x 6"	200 / 400	1.71	P ₂
BT 14 800	6.5 x 200 mm	1/4" x 8"	100 / 200	2.00	P ₂
BT 14 1000	6.5 x 250 mm	1/4" x 10"	1 / 300	2.39	P ₂
BT 14 1200	6.5 x 305 mm	1/4" x 12"	1 / 300	2.68	P ₂
BT 56 1200	8 x 305 mm	5/16" x 12"	1 / 100	2.52	P ₂
BT 56 1400	8 x 356 mm	5/16" x 14"	1 / 100	2.88	P ₂
BT 56 1600	8 x 400 mm	5/16" x 16"	1 / 100	3.29	P ₂

INCLUYE SELLO, RONDANA Y TUERCA



ELECTROPLÁSTICOS

CINCHOS ATACABLES - NYLON



ACT / ACN

Disponibles en colores blanco estándar o negro con protección contra rayos UV

CLAVE PEDIDO	TAMAÑO NOMINAL	EMPQ UNIT	PRECIO U
--------------	----------------	-----------	----------

Ancho 2.5 mm (0.10") Resistencia 8 kg a la tensión estática

ACT 100-2	ACN 100-2 10 cm	1 / 600	7.89 C
ACT 140-2	ACN 140-2 15 cm	1 / 350	12.63 C
ACT 200-2	ACN 200-2 20 cm	1 / 280	17.16 C

Ancho 3.5 mm (0.14") Resistencia 18 kg a la tensión estática

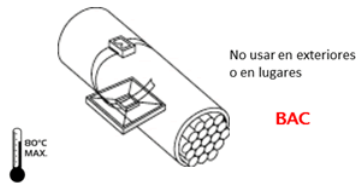
ACT 140-3	ACN 140-3 15 cm	1 / 250	20.27 C
ACT 180-3	ACN 180-3 18 cm	1 / 170	24.24 C
ACT 300-3	ACN 300-3 30 cm	1 / 150	42.57 C
ACT 370-3	ACN 370-3 36 cm	1 / 120	58.31 C

Ancho 4.8 mm (0.19") Resistencia 22 kg a la tensión estática

ACT 190-4	ACN 190-4 20 cm	1 / 130	32.85 C
ACT 300-4	ACN 300-4 30 cm	1 / 100	54.23 C
ACT 370-4	ACN 370-4 36 cm	1 / 90	81.47 C

BASES PARA CINCHO

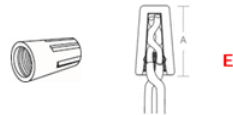
Con pegamento



BAC

CLAVE PEDIDO	DESCRIPCIÓN	EMPQ UNIT	PRECIO	UNI
BAC 34	2 x 2 cm	1 / 220	87.08	Cto
BAC 114	3 x 3 cm	1 / 100	147.67	Cto

EMPALMES CABLE



E

CLAVE PEDIDO	COLOR	PARA CABLES AWG	EMPQ UNIT	PRECIO	UNI
E-1	Gris	#22	1 / 500	28.26	Cto
E-2	Azul	#18	1 / 350	32.59	Cto
E-3	Naranja	#16	1 / 180	45.32	Cto
E-4	Amarillo	#14	1 / 120	57.54	Cto
E-5	Rojo	#12	1 / 90	95.48	Cto

GRAPAS CABLE

Redondas



GR

CLAVE PEDIDO	TAMAÑO NOMINAL mm	pulg	EMPQ UNIT	PRECIO U
GR 5	5 mm	3/16"	1 / 350	14.87 C
GR 6	6 mm	1/4"	1 / 250	15.68 C
GR 8	8 mm	5/16"	1 / 200	20.37 C
GR 10	11 mm	7/16"	1 / 150	26.38 C
GR 12	13 mm	1/2"	1 / 150	33.91 C
GR 16	16 mm	5/8"	1 / 70	62.12 C
GR 22	22 mm	7/8"	1 / 52	92.17 C
GR 26	25 mm	1"	1 / 30	100.31 C

GRAPAS CABLE

Planas



GP

CLAVE PEDIDO	TAMAÑO NOMINAL mm	pulg	EMPQ UNIT	PRECIO U
GP 5	5 mm	3/16"	1 / 450	14.77 C
GP 8	8 mm	5/16"	1 / 200	15.58 C
GP 9	10 mm	3/8"	1 / 175	17.11 C
GP 10	11 mm	7/16"	1 / 150	20.12 C









BROCAS ROTOPERCUSIÓN

Para block, tabique y concretos comerciales

* Punta de CARBURO DE TUNGSTENO con 4 filos fabricada conformidad con la norma USA AMERICAN NATIONAL STANDARDS INSTITUTE (ANSI) B94.12, con la dur adecuada para el taladrado en concretos comerciales bl tabique con herramientas de rotopercusión.

* Espiral rol forjada en frio, para un óptimo desempeño.

CLAVE PEDIDO	DIÁMETRO x LARGO		ZANCO		PRECIO	UNI	
	mm	pulg	mm	pulg			
 BMC	BMC 36 400	5 x 102 mm	3/16" x 4"	5.0 mm	3/16"	5.02	Pza
	BMC 14 400	6.5 x 102 mm	1/4" x 4"	6.5 mm	1/4"	5.02	Pza
	BMC 56 400	8 x 102 mm	5/16" x 4"	6.5 mm	1/4"	6.88	Pza
	BMC 38 400	10 x 102 mm	3/8" x 4"	6.5 mm	1/4"	9.22	Pza
	BMC 12 400	13 x 102 mm	1/2" x 4"	6.5 mm	1/4"		Pza
 Para usar en rotopercutores con mandril ajustable	BMC 14 600	6.5 x 150 mm	1/4" x 6"	6.5 mm	1/4"	6.31	Pza
	BMC 38 600	10 x 150 mm	3/8" x 6"	10 mm	3/8"	11.35	Pza
	BMC 12 600	13 x 150 mm	1/2" x 6"	10 mm	3/8"	15.28	Pza
	BMC 58 600	16 x 150 mm	5/16" x 6"	10 mm	3/8"	24.03	Pza
BMC 14 1200	6.5 x 305 mm	1" x 12"			31.68	Pza	



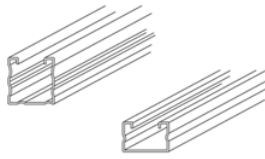
2 SOPORTERÍA

PARA TUBERÍA C.40 / PVC

LADA sin costo:
01 800 000 1500

Correo electrónico:
anclo@othec.com

Sitio web:
www.anclo.com.mx



UNICANAL C.18 - PUNTA AMARILLA. Calibre 18 (1.20 mm) *

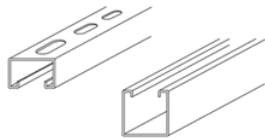
TAMAÑO NOMINAL	EMPQ UNI	PESO APROX		CLAVE PEDIDO		PRECIO Pz	D
		SÓLIDO	PERFORADO	SÓLIDO	PERFORADO		
4 x 2 cm	180	2.99 kg	2.69 kg	USL 4X2	UOL 4X2	76.56	3
4 x 3.5 cm	120	3.34 kg	3.04 kg	USL 4X3.5	UOL 4 X 3.5	85.86	3
4 x 4 cm	120	3.36 kg	3.22 kg	USL 4X4	UOL 4X4	105.73	3

*Fabricados mediante proceso de perfilado en línea utilizando acero pre galvanizado G 60 de primera.

* Costillas de refuerzo a todo lo largo incrementan notablemente la resistencia.

UNICANAL C.16 - PUNTA VERDE. Calibre 16 (1.50 mm) *

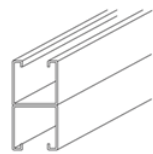
TAMAÑO NOMINAL	EMPQ UNIT	PESO APROX		CLAVE PEDIDO		PRECIO Pz	D
		SÓLIDO	PERFORADO	SÓLIDO	PERFORADO		
4 x 2 cm	180	3.5 kg	3.49 kg	USE 4X2	UOE 4X2	92.36	3
4 x 4 cm	120	4.68 kg	4.42 kg	USE 4X4	UOE 4X4	131.73	3



UNICANAL C.14 - PUNTA AZUL. Calibre 14 (2 mm) *

TAMAÑO NOMINAL	EMPQ UNI	PESO APROX		CLAVE PEDIDO		PRECIO Pz	D
		SÓLIDO	PERFORADO	SÓLIDO	PERFORADO		
4 x 2 cm	180	4.46 kg	4.03 kg	USC 4X2	UOC 4X2	123.75	3
4 x 4 cm	120	6.21 kg	6.17 kg	USC 4X4	UOC 4X4	168.80	3
4 x 8 cm	60	12.42 kg	12.34 kg	UDC 4X8	UODC 4X8	440.10	3

SERIE R (C.12)
NO LLEVA REFUERZOS



UNICANAL DOBLE
4 x 8

UNICANAL C.12 - PUNTA ROJA. Calibre 12 (2.5 mm) *

MATERIAL	EMPQ UNI	PESO APROX		CLAVE PEDIDO		PRECIO Pz	D
		SÓLIDO	PERFORADO	SÓLIDO	PERFORADO		
4 x 2 cm	180	5.82 kg	5.79 kg	USR 4X2	UOR 4X2	190.73	3
4 x 4 cm	120	7.94 kg	7.54 kg	USR 4X4	UOR 4X4	277.85	3
4 x 8 cm	60	15.88 kg	15.08 kg	UDR 4X8	UOR 4X8	762.75	3

TRAMITOS CORTOS UNICANAL - Perforados Calibre 16



TAMAÑO NOMINAL	EMPQ UNI	PESO APROX	CLAVE PEDIDO	PRECIO	PZ.
					DE
4 x 2 x 200 cm	180	2.96 kg	UOE 4X2 200		Pza
4 x 2 x 100 cm	180	1.48 kg	UOE 4X2 100		Pza
4 x 2 x 50 cm	180	0.74 kg	UOE 4X2 50		Pza
4 x 2 x 30 cm	180	0.44 kg	UOE 4X2 30		Pza
4 x 4 x 200 cm	120	4.14 kg	UOE 4X4 200		Pza
4 x 4 x 100 cm	120	2.07 kg	UOE 4X4 100		Pza
4 x 4 x 50 cm	120	1.03 kg	UOE 4X4 50		Pza
4 x 4 x 30 cm	120	0.62 kg	UOE 4X4 30		Pza

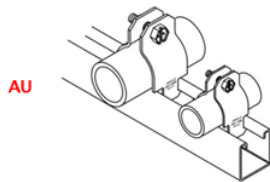
* Facilita transporte, almacenaje y control.



ABRAZADERAS UNICANA

ABRAZADERAS REFORZADAS PARA TUBO

Para tubo C.40 y conduit C.40 (Rigid)



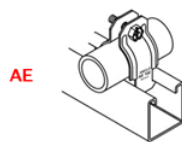
AU

ACERO PREGALVANIZADO

CLAVE PEDIDO	TAMAÑO NOMINAL	PARA TUBO	TORNILLO	ESPESOR MATERIAL	EMPQ U / M	PRECIO U / M	
AU 12	13 mm	1 / 2"	1 / 4"	C.14	100 / 200	3.64	Jg
AU 34	19 mm	3 / 4"	1 / 4"	C.14	100 / 200	4.94	Jg
AU 100	25 mm	1"	1 / 4"	C.14	60 / 120	6.02	Jg
AU 114	32 mm	1 / 4"	1 / 4"	C.14	35 / 70	6.83	Jg
AU 112	38 mm	1 1 / 2"	5 / 16"	C.14	30 / 60	8.67	Jg
AU 200	51 mm	2"	5 / 16"	C.14	25 / 50	9.77	Jg
AU 212	64 mm	2 1 / 2"	5 / 16"	C.12	0 / 0	13.47	Jg
AU 300	76 mm	3"	5 / 16"	C.12	0 / 0	14.68	Jg
AU 400	102 mm	4"	5 / 16"	C.12	0 / 0	16.56	Jg
AU 600	150 mm	6"	3 / 8"	C.10			Jg
AU 800	200 mm	8"	3 / 8"	C.10			Jg

ABRAZADERAS CONDUIT PARED GRUESA

Para conduit pared gruesa C.30 (IMC) y conduit o tubo PVC C.40



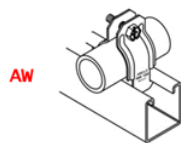
AE

ACERO PREGALVANIZADO

CLAVE PEDIDO	TAMAÑO NOMINAL	PARA TUBO	TORNILLO	ESPESOR MATERIAL	EMPQ U / M	PRECIO U / M	
AE 12	13 mm	1 / 2"	1 / 4"	C.18	100 / 200	2.45	Jg
AE 34	19 mm	3 / 4"	1 / 4"	C.18	80 / 160	3.08	Jg
AE 100	25 mm	1"	1 / 4"	C.18	70 / 140	3.56	Jg
AE 114	32 mm	1 1 / 4"	1 / 4"	C.16	40 / 80	4.44	Jg
AE 112	38 mm	1 / 2"	5 / 16"	C.16	30 / 60	5.02	Jg
AE 200	51 mm	2"	5 / 16"	C.16	25 / 50	5.63	Jg
AE 212	64 mm	2 1 / 2"	3 / 8"	C.14	60 / 120	12.43	Jg
AE 300	76 mm	3"	3 / 8"	C.14	60 / 120	13.86	Jg
AE 400	102 mm	4"	3 / 8"	C.14	40 / 80	16.44	Jg

ABRAZADERAS CONDUIT PARED DELGADA

Para conduit pared delgada C.20 (EMT)



AW

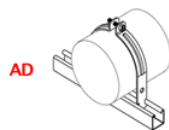
ACERO PREGALVANIZADO

*Dimensionadas para el menos diámetro exterior del conduit pared delgada C.20 (EMT).

CLAVE PEDIDO	TAMAÑO NOMINAL	PARA TUBO	TORNILLO	ESPESOR MATERIAL	EMPQ U / M	PRECIO U / M	
AW 12	13 mm	1 / 2"	1 / 4"	C.18	200 / 400	2.45	Jg
AW 34	19 mm	3 / 4"	1 / 4"	C.18	125 / 250	3.28	Jg
AW 100	25 mm	1"	1 / 4"	C.18	100 / 200	3.56	Jg
AW 114	32 mm	1 1 / 4"	1 / 4"	C.16	45 / 90	4.37	Jg
AW 112	38 mm	1 1 / 2"	5 / 16"	C.16	40 / 80	5.02	Jg
AW 200	51 mm	2"	5 / 16"	C.16	30 / 60	5.63	Jg

ABRAZADERAS PARA DRENAJE PVC

Uso ligero solamente



AD

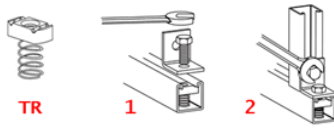
*Para enviar tubos de drenaje o desague de PVC.

CLAVE PEDIDO	PARA TUBO mm	MATERIAL pulg E x A	EMPQ U / M	PRECIO U / M	UN
AD 600	150 mm	6" C .14 x 1 1 / 4"	1 / 30	22.07	Pzz
AD 800	200 mm	8" C .14 x 1 1 / 4"	1 / 5	26.37	Pzz



TUERCAS RESORTE

Acabado electrogalvanizado

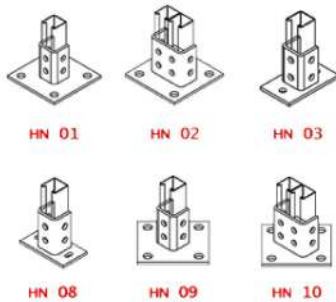


CLAVE PEDIDO	TAMAÑO NOMINAL mm	PARA pulg	UNICANAL	EMPAQ U / M	PRECIO	UNI
Para UNICANAL® 4x4						
TR 14	6.5 mm	1 / 4"	4 x 4	200 / 400	3.33	Pza
TR 56	8 mm	5 / 16"	4 x 4	200 / 400	4.32	Pza
TR 38	10 mm	3 / 8"	4 x 4	200 / 400	4.86	Pza
TR 12	13 mm	1 / 2"	4 x 4	200 / 400	9.64	Pza

BASES UNICANAL® - SERIE N

Acabado electrogalvanizado

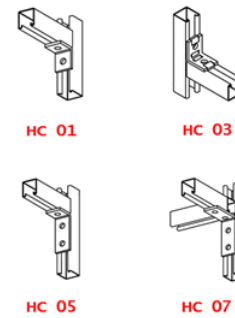
Soldadas



CLAVE PEDIDO	DESCRIPCIÓN	PRECIO	UNI
HN 01	Base escuadra sencilla	102.56	Pza
HN 02	Base escuadra doble	113.40	Pza
HN 03	Base angosta frente / fondo	68.18	Pza
HN 08	Base angosta izquierdo / derecho	66.15	Pza
HN 09	Base diagonal sencilla	106.22	Pza
HN 10	Base diagonal doble	142.45	Pza

ÁNGULOS BÁSICOS - SERIE C

Acabado electrogalvanizado



CLAVE PEDIDO	DESCRIPCION	PRECIO	U
HC 01	Ángulo 2 perforaciones	11.25	F
HC 03	Ángulo 2 perforaciones + registro	11.84	F
HC 05	Ángulo 3 perforaciones	14.94	F
HC 07	Ángulo 4 perforaciones	20.12	F

TOPES UNICANAL® - SERIE A

Acabado electrogalvanizado

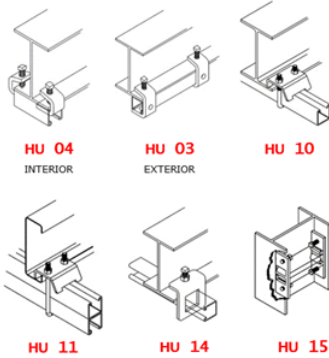


CLAVE PEDIDO	DESCRIPCIÓN	PRECIO	U
HA 01	Tope plano 3 / 8"	4.68	F
HA 02	Tope plano 1 / 2"	5.13	F
HA 03	Tope con registro 3 / 8"	4.68	F
HA 04	Tope con registro 1 / 2"	5.36	F
HA 06	Tope tipo U 3 / 8"	2.84	F
HA 07	Tope tipo U 1 / 2"	3.02	F

Todos los herrajes están fabricados en material de 4.7 mm (3 / 16") con perforaciones para tornillos de 12.7 mm (1 / 2") y acabados en galvanizado electrolítico. Toda la tornillería es de 9.7 mm (3 / 8")

MORDAZAS UNICANAL - SERIE U

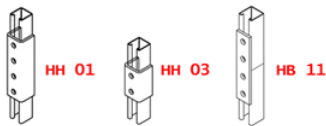
Para fijar perfiles a estructuras metálicas
Acabado electrogalvanizado



CLAVE PEDIDO	DESCRIPCIÓN	PRECIO	UNI
HU 03	Mordaza Unicanal tipo C - 4 X 4	32.76	Pza
HU 04	Mordaza Unicanal tipo C - Borde	23.54	Pza
HU 10	Mordaza Unicanal tipo abrazadera 4 X 4	47.61	Pza
HU 11	Mordaza Unicanal tipo abrazadera 4 X 8	47.61	Pza
HU 14	Mordaza Unicanal tipo ventana 4 X 4	55.84	Pza
HU 15	Mordaza interior vigas 4 X 4 - Reforzada	50.09	Pza

EMPALMES UNICANAL - SERIE H

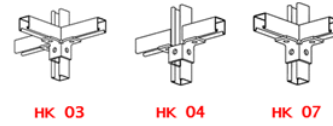
Acabado electrogalvanizado



CLAVE PEDIDO	DESCRIPCIÓN	PRECIO	UNI
HH 01	Empalme U 4 perforaciones	63.09	Pza
HH 03	Empalme U 2 perforaciones	43.11	Pza
HB 11	Empalme plano 4 perforaciones	44.29	Pza

ÁNGULOS TIPO ALA - SERIE K

Acabado electrogalvanizado



CLAVE PEDIDO	DESCRIPCIÓN	PRECIO	UNI
HK 07	Ángulo 2 alas 90°	31.56	Pza
HK 04	Ángulo 2 alas 180°	28.35	Pza
HK 03	Ángulo 3 alas	27.11	Pza

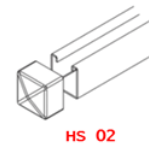
HERRAJES PLANOS - SERIE B

Acabado electrogalvanizado



CLAVE PEDIDO	DESCRIPCIÓN	PRECIO	UNI
HB 01	Escuadra 3 perforaciones	19.61	Pza
HB 04	"TE" 4 perforaciones	27.50	Pza
HB 05	Cruz 5 perforaciones	38.42	Pza
HB 10	Tira 3 perforaciones	27.55	Pza

REMATES UNICANAL- PVC



CLAVE PEDIDO	DESCRIPCIÓN	PRECIO	UNI
HS 02	Remate cuadrado para Unicanal 4x4	5.23	Pza

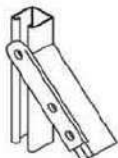
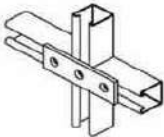
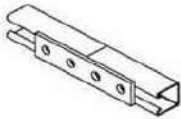
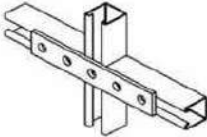
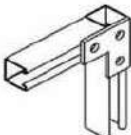
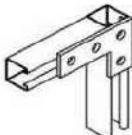
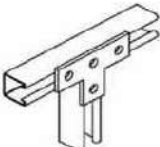
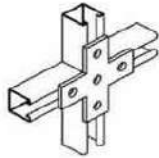
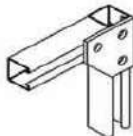
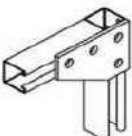
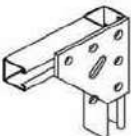
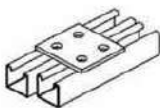
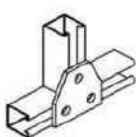
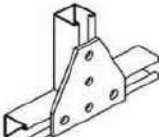
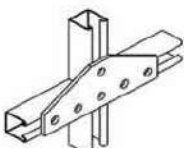
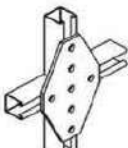
Otros herrajes se cotizan y fabrican sobre pedido. Consulte nuestro sitio www.anclo.com.mx para identificar otras figuras disponibles y/o el equivalente ANCLO de las claves de otros fabricantes Norteamericanos.



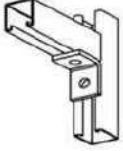
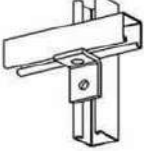
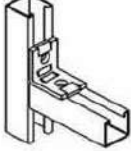
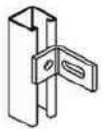
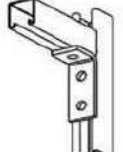
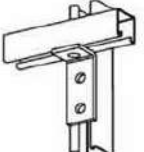
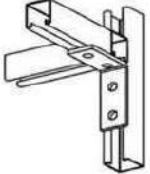
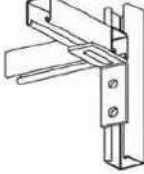
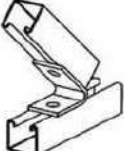
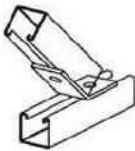
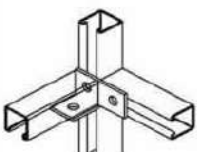
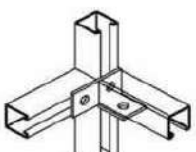
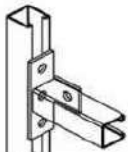
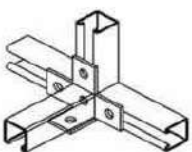
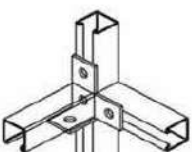
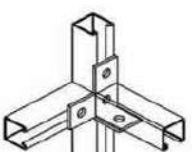
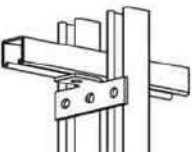
HERRAJES UNICANAL®

* Los herrajes están fabricados con placa ASTM - A635 de 4.7 mm (3 / 16") con perforaciones de 14 mm (9 / 16") para tornillos de 9.5 o 13 mm (3 / 8" o 1 / 2 ") la separación entre centros y al extremo del herraje es de 20 mm (3 / 4") del extremo. Herrajes en placa de 6.4 mm (1 / 4") se fabrican sobre pedido.


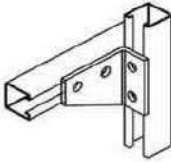
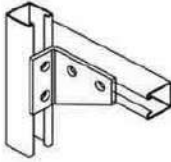
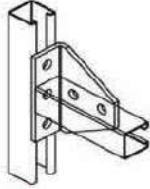
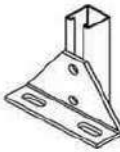
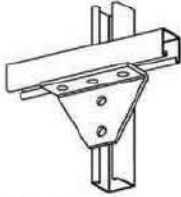
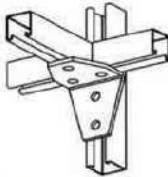

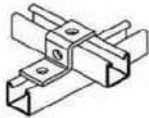
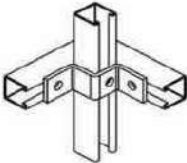
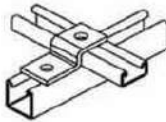
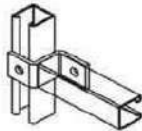

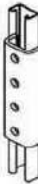


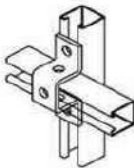
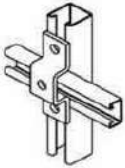
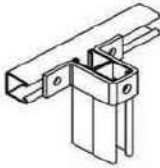
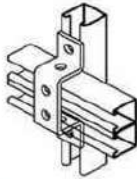
* Acabado estándar electrogalvanizado. Pintura poliéster / epoxy o galvanizado por inmersión en caliente opcionales.

SERIE A	 HA 12	 HA 09 *	 HA 10	 HA 11
	 HB 01 *	 HB 10 *	 HB 04 *	 HB 05
SERIE B	 HB 02	 HB 03	 HB 11	 HB 13
	 HB 06	 HB 07	 HB 12	 HB 09

* EXISTENCIAS EN SUCURSALES

ANCLO®		HERRAJES UNICANAL®																																				
SERIE C	 HC 01	 HC 02	 HC 03 *	 HC 04																																		
	 HC 06 *	 HC 05	 HC 07	 HC 09																																		
SERIE D		<table border="1"> <thead> <tr> <th>CLAVE</th> <th>A</th> </tr> </thead> <tbody> <tr><td>HD 01</td><td>45°</td></tr> <tr><td>HD 02</td><td>60°</td></tr> <tr><td>HD 03</td><td>75°</td></tr> <tr><td>HD 08</td><td>37.5°</td></tr> <tr><td>HD 09</td><td>52.5°</td></tr> <tr><td>HD 10</td><td>67.5°</td></tr> <tr><td>HD 11</td><td>82.5°</td></tr> </tbody> </table>	CLAVE	A	HD 01	45°	HD 02	60°	HD 03	75°	HD 08	37.5°	HD 09	52.5°	HD 10	67.5°	HD 11	82.5°		<table border="1"> <thead> <tr> <th>CLAVE</th> <th>A</th> </tr> </thead> <tbody> <tr><td>HD 04</td><td>15°</td></tr> <tr><td>HD 05</td><td>30°</td></tr> <tr><td>HD 06</td><td>45°</td></tr> <tr><td>HD 07</td><td>60°</td></tr> <tr><td>HD 12</td><td>37.5°</td></tr> <tr><td>HD 13</td><td>52.5°</td></tr> <tr><td>HD 14</td><td>67.5°</td></tr> <tr><td>HD 15</td><td>82.5°</td></tr> </tbody> </table>	CLAVE	A	HD 04	15°	HD 05	30°	HD 06	45°	HD 07	60°	HD 12	37.5°	HD 13	52.5°	HD 14	67.5°	HD 15	82.5°
	CLAVE	A																																				
HD 01	45°																																					
HD 02	60°																																					
HD 03	75°																																					
HD 08	37.5°																																					
HD 09	52.5°																																					
HD 10	67.5°																																					
HD 11	82.5°																																					
CLAVE	A																																					
HD 04	15°																																					
HD 05	30°																																					
HD 06	45°																																					
HD 07	60°																																					
HD 12	37.5°																																					
HD 13	52.5°																																					
HD 14	67.5°																																					
HD 15	82.5°																																					
SERIE E	 HE 01	 HE 02	 HE 03	 HE 04																																		
	 HE 05	 HE 06	 HE 08																																			

* EXISTENCIAS EN SUCURSALES

ANCLO®		HERRAJES UNICANAL®				
SERIE F						
	HF 01	HF 02	HF 03	HF 04		
						
	HF 05	HF 06	HF 07	HF 08		
	SERIE G					
		HG 01	HG 02	HG 03	HG 04	
		SERIE H				
			HH 01	HH 02	HH 03	HH 04
SERIE I						
	HI 01		HI 02	HI 04	HI 05	
	*					
	* EXISTENCIAS EN SUCURSALES					



ABRAZADERAS ROSCADAS - TIPO U-120 LIGERA



*Dimensionadas para tubo C.40, cuerdas estándar UN
*Acabado electrogalvanizado.



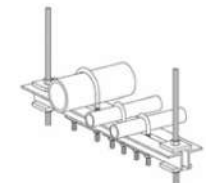
ABRAZADERAS SOLAS
NO INCLUYE TUERCAS

CLAVE PEDIDO	PARA TUBO	CUERDA AGARRE INTERIOR			LARGO D	EMPQ U / M	PRECIO	UNI
		A	B	C				
U 120 12	13 mm (1 / 2")	1 / 4"	3.5 cm	2.38 cm	5.80 cm	200 / 400	1.26	Pza
U 120 34	19 mm (3 / 4")	1 / 4"	3.5 cm	2.86 cm	6.35 cm	150 / 600	1.40	Pza
U 120 100	25 mm (1")	1 / 4"	3.5 cm	3.49 cm	7.00 cm	150 / 600	1.58	Pza
U 120 114	32 mm (1 1 / 4")	1 / 4"	4.4 cm	4.29 cm	8.80 cm	100 / 400	1.94	Pza
U 120 112	38 mm (1 1 / 2")	1 / 4"	4.4 cm	5.08 cm	9.37 cm	100 / 400	2.07	Pza
U 120 200	51 mm (2")	1 / 4"	4.4 cm	6.19 cm	10.5 cm	60 / 240	2.41	Pza
U 120 212	64 mm (2 1 / 2")	3 / 8"	5.0 cm	7.46 cm	12.5 cm	30 / 120	6.84	Pza
U 120 300	76 mm (3")	3 / 8"	5.0 cm	9.05 cm	14.0 cm	30 / 60	8.06	Pza
U 120 400	102 mm (4")	3 / 8"	5.0 cm	11.59 cm	16.6 cm	20 / 80	9.32	Pza

ABRAZADERAS ROSCADAS - TIPO U-140 REFORZADA



*Dimensionadas para tubo C.40, cuerdas estándar UN
*Acabado electrogalvanizado.



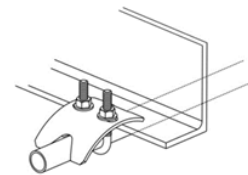
ABRAZADERAS SOLAS
NO INCLUYE TUERCAS

CLAVE PEDIDO	PARA TUBO	CUERDA A	AGARRE B	INTERIOR C	LARGO D	EMPQ U / M	PRECIO	UNI
U 140 212	64 mm (2 1 / 2")	1 / 2"	7.62 cm	7.46 cm	15.73 cm	20 / 40	18.00	Pza
U 140 300	76 mm (3")	1 / 2"	7.62 cm	9.05 cm	17.16 cm	15 / 30	20.25	Pza
U 140 400	102 mm (4")	1 / 2"	7.62 cm	11.59 cm	19.70 cm	1 / 50	23.85	Pza
U 140 600	150 mm (6")	5 / 8"	9.52 cm	17.15 cm	26.91 cm	1 / 25	57.60	Pza
U 140 800	200 mm (8")	5 / 8"	9.52 cm	22.23 cm	31.99 cm	1 / 10	69.75	Pza
U 140 1000	250 mm (10")	3 / 4"	10.16 cm	27.62 cm	38.17 cm	1 / 5	128.70	Pza
U 140 1200	305 mm (12")	3 / 4"	10.16 cm	37.2 cm	43.89 cm	1 / 5	149.40	Pza

GRAPAS DE FIJACIÓN
Acabado electrogalvanizado



*Incluye grapa, abrazadera U-120, dos rondanas y dos tuercas.
*Acabado electrogalvanizado.



CLAVE PEDIDO	PARA TUBO	USAR CON	EMPQ U / M	PRECIO	UNI
U 131 34	19 mm (3 / 4")	U 130 34	50 / 100	10.06	Pza
U 131 100	25 mm (1")	U 130 100	50 / 100	10.31	Pza
U 131 114	32 mm (1 1 / 4")	U 130 114	25 / 50	12.60	Pza
U 131 112	38 mm (1 1 / 2")	U 130 112	25 / 50	13.05	Pza
U 131 200	51 mm (2")	U 130 200	0 / 0	18.90	Pza

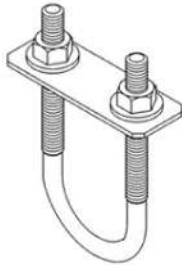


ABRAZADERAS ROSCADAS

ABRAZADERAS ROSCADAS - TIPO U-120 LIGERA



Con placas de respaldo y dos tuercas
Para Instalación a traves de ángulo

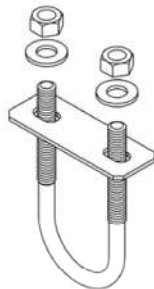


CLAVE PEDIDO	PARA TUBO	CUERDA A	AGARRE INTERIOR		LARGO D	EMPQ U / M	PRECIO	U
			B	C				
U 120 12+	13 mm (1/2")	1/4"	3.5 cm	2.38 cm	5.80 cm		1.36	F
U 120 34+	19 mm (3/4")	1/4"	3.5 cm	2.86 cm	6.35 cm		1.50	F
U 120 100+	25 mm (1")	1/4"	3.5 cm	3.49 cm	7.00 cm		1.65	F
U 120 114+	32 mm (1 1/4")	1/4"	4.4 cm	4.29 cm	8.80 cm		1.98	F
U 120 112+	38 mm (1 1/2")	1/4"	4.4 cm	5.08 cm	9.37 cm		2.12	F
U 120 200+	51 mm (2")	1/4"	4.4 cm	6.19 cm	10.5 cm		2.41	F
U 120 212+	64 mm (2 1/2")	3/8"	5.0 cm	7.46 cm	12.5 cm		6.34	F
U 120 300+	76 mm (3")	3/8"	5.0 cm	9.05 cm	14.0 cm		7.49	F
U 120 400+	102 mm (4")	3/8"	5.0 cm	11.59 cm	16.6 cm		8.83	F

ABRAZADERAS ROSCADAS - TIPO U-140 REFORZADA

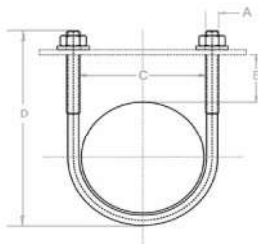


Con placas de respaldo y dos tuercas
Para instalar en bastidores de ángulos de 2"



CLAVE PEDIDO	PARA TUBO	CUERDA A	AGARRE INTERIOR		LARGO D	EMPQ U / M	PRECIO	U
			B	C				
U 140 200+	51 mm (2")	3/8"	6.35 cm	6.19 cm	13.52 cm		7.18	F
U 140 212+	64 mm (2 1/2")	1/2"	7.62 cm	7.46 cm	15.73 cm		15.47	F
U 140 300+	76 mm (3")	1/2"	7.62 cm	9.05 cm	17.16 cm		17.08	F
U 140 400+	102 mm (4")	1/2"	7.62 cm	11.59 cm	19.70 cm		19.88	F
U 140 600+	150 mm (6")	5/8"	9.52 cm	17.15 cm	26.91 cm		47.52	F
U 140 800+	200 mm (8")	5/8"	9.52 cm	22.23 cm	31.99 cm		57.21	F
U 140 1000+	250 mm (10")	3/4"	10.16 cm	27.62 cm	38.17 cm		104.86	F
U 140 1200+	305 mm (12")	3/4"	10.16 cm	37.2 cm	43.89 cm		121.01	F

ABRAZADERAS ROSCADAS ESPECIALES



* Abrazaderas roscadas especiales se fabrican sobre pedido.

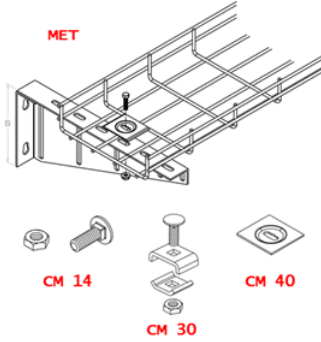
* Todas las cuerdas son laminadas por lo que el diámetro del redondo no roscado es ligeramente inferior al diámetro nominal de la cuerda.

*Para cotizar se requiere croquis o plano y dimensiones indicadas en el dibujo a la izquierda.

MÉNSULAS TROQUELADAS
Acabado electrogalvanizado

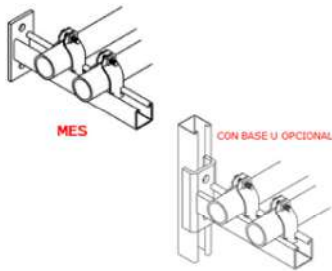
La ménsula troqueleada resuelve la mayor parte de las aplicaciones
* básicas en instalaciones de ductos, charolas, cablemalla, conduit, etc.

* Conexiones estandarizadas para todo tipo de portacables de malla.
Lámina en acabado pregalvanizado en caliente.



CLAVE CATÁLOGO	TAMAÑO NOMINAL mm pulg	ESPESOR MATERIAL	USAR TORNILLO	PRECIO	UNI
Ménsula básica					
MET 15	15 cm (6")	C.14	1/2"	22.11	Pza
MET 20	20 cm (8")	C.14	1/2"	27.22	Pza
MET 25	25 cm (10")	C.14	1/2"	32.77	Pza
MET 30	30 cm (12")	C.14	1/2"	49.01	Pza
MET 35	35 cm (14")	C.12	1/2"	76.55	Pza
MET 40	40 cm (16")	C.12	1/2"	87.49	Pza
Herrajes cable malla					
CM 14	Tornillo con tuerca 6.5 x 20 mm				Pza
CM 30	Grapa básica. Incluye tornillo y tuerca				Pza
CM 40	Grapa fijadora 40 mm				Pza

MÉNSULAS SOLDADAS - SENCILLAS

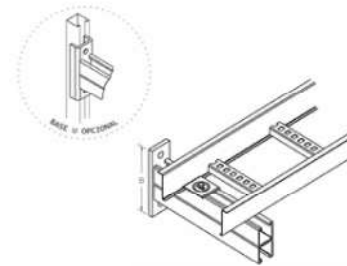


* Perfiles reforzados C.12 y placa base de 9.5 x 51 mm (3/8" x 2") electro soldadas. Para base U añada sufijo "U"

CLAVE CATÁLOGO	TAMAÑO NOMINAL mm pulg	BASE (B)	USAR TORNILLO	PRECIO	UNI
MES 1200	30 cm (12")	15.9 cm	1/2"	55.80	Pza
MES 1800	45 cm (18")	15.9 cm	1/2"	90.47	Pza
MES 2400	60 cm (24")	15.9 cm	1/2"	118.05	Pza
MES 3000	75 cm (30")	15.9 cm	1/2"		Pza
MES 3600	90 cm (36")	15.9 cm	1/2"		Pza

MÉNSULAS SOLDADAS DOBLES

Fabricación sobre pedido



* Perfiles reforzados C.12 y placa base de 9.5 x 51 mm (3/8" x 2") electro soldadas. Para base U añada sufijo "U"

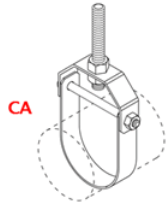
CLAVE CATÁLOGO	TAMAÑO NOMINAL mm pulg	BASE (B)	USAR TORNILLO	PRECIO
MED 1600	40 cm (16")	15.9 cm	1/2"	
MED 1800	45 cm (18")	15.9 cm	1/2"	196.65
MED 2400	60 cm (24")	15.9 cm	1/2"	246.54
MED 3000	75 cm (30")	15.9 cm	1/2"	293.55
MED 3600	90 cm (36")	15.9 cm	1/2"	334.66



COLGADORES & ABRAZADERAS

COLGADOR ARTICULADO TIPO CLEVIS

Tipo G-260 - Para tubo C.40
Acabado electrogalvanizado



ORDENE TAQUETES POR SEPARADO
NO INCLUYE BARRAS, TUERCAS, NI TAQUETES DE EXPANSIÓN

CLAVE PEDIDO	PARA TUBO mm	MATERIAL pulg	EMPQ E x A	PRECIO U / M	UNI
CA 200	50 mm	2"	25 / 50	32.67	Pza
CA 212	64 mm	2 1/2"	15 / 30	36.41	Pza
CA 300	76 mm	3"	8 / 16	41.58	Pza
CA 400	102 mm	4"	1 / 15	61.00	Pza
CA 600	150 mm	6"	1 / 1	94.95	Pza
CA 800	200 mm	8"	1 / 1	185.81	Pza
CA 1000	250 mm	10"	1 / 1	333.13	Pza
CA 1200	305 mm	12"	1 / 1	490.55	Pza

SOPORTE FIJABARRAS

Acabado electrogalvanizado

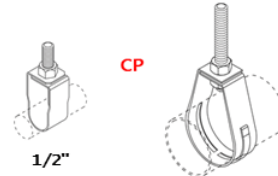


ORDENE TAQUETES POR SEPARADO
NO INCLUYE BARRAS, TUERCAS, NI TAQUETES DE EXPANSIÓN

CLAVE PEDIDO	PARA BARRA mm	USAR pulg	EMPQ TAQUETES	PRECIO U / M	UNI
MU 14	6.5 mm	1/4"	3/8"	35 / 70	11.93 Pza
MU 38	10 mm	3/8"	3/8"	35 / 70	12.83 Pza
MU 12	13 mm	1/2"	3/8"	35 / 70	13.73 Pza

COLGADOR DE BANDA TIPO PERA

Para tubo C.40 o conduit C.30
Acabado pregalvanizado

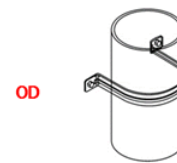


ORDENE TAQUETES POR SEPARADO
NO INCLUYE BARRAS, TUERCAS, NI TAQUETES DE EXPANSIÓN

CLAVE PEDIDO	PARA TUBO mm	MATERIAL pulg	EMPQ E x A	PRECIO U / M	UNI
CP 12	13 mm	1/2"	C.18 x 7/8"	100 / 200	2.76 Pz
CP 34	19 mm	3/4"	C.18 x 7/8"	100 / 200	3.15 Pz
CP 100	25 mm	1"	C.18 x 7/8"	80 / 160	3.36 Pz
CP 114	32 mm	1 1/4"	C.18 x 7/8"	50 / 100	3.54 Pz
CP 112	38 mm	1 1/2"	C.18 x 7/8"	50 / 100	3.78 Pz
CP 200	51 mm	2"	C.18 x 7/8"	35 / 70	4.32 Pz
CP 212	64 mm	2 1/2"	C.14 x 1"	35 / 70	6.71 Pz
CP 300	76 mm	3"	C.14 x 1"	25 / 50	11.16 Pz
CP 400	102 mm	4"	C.14 x 1"	1 / 30	18.54 Pz
CP 600	150 mm	6"	C.14 x 1 1/4"	1 / 12	32.45 Pz
CP 800	200 mm	8"	C.14 x 1 1/4"	1 / 5	44.10 Pz

ABRAZADERAS PARA DRENAJE PVC

Uso ligero solamente



CLAVE PEDIDO	PARA TUBO mm	MATERIAL pulg	EMPQ E x A	PRECIO U / M	UNI
OD 600	150 mm	6"	C.14 x 1 1/4"	1 / 20	36.59 Pz
OD 800	200 mm	8"	C.14 x 1 1/4"	1 / 5	46.26 Pz



3 MATERIAL CABLEADO ELÉCTRICO



LADA sin costo:
01 800 000 1500

Correo electrónico:
anclo@othec.com

Sitio web:
www.anclo.com.mx



**Greenfield
Zapa**



CFX

ORDENE CONECTORES POR SEPARADO

CONDUIT FLEXIBLE HELIX
Acero pregalvanizado ultraflex



CLAVE PEDIDO	PARA CONDUIT mm	pulg	METROS x ROLLO	PRECIO x ROLLO	UNI
Rollos					
CFX 38	10 mm	3/8"	50 mt	307.81	Rollo
CFX 12	13 mm	1/2"	50 mt	441.45	Rollo
CFX 34	19 mm	3/4"	50 mt	617.63	Rollo
CFX 100	25 mm	1"	30 mt	476.76	Rollo
CFX 114	32 mm	1 1/4"	30 mt	614.43	Rollo
CFX 112	38 mm	1 1/2"	30 mt	849.69	Rollo
CFX 200	51 mm	2"	30 mt	1,069.55	Rollo
TRAMOS RECTOS					
CFX 212	64 mm	2 1/2"	12 mt	858.60	Tramc
CFX 300	76 mm	3"	12 mt	927.45	Tramc
CFX 400	102 mm	4"	12 mt	1,312.20	Tramc
Carretes					
CFX 38 C	10 mm	3/8"	300 mt	2,061.00	Carret
CFX 12 C	13 mm	1/2"	250 mt	2,452.50	Carret
CFX 34 C	19 mm	3/4"	200 mt	2,802.05	Carret

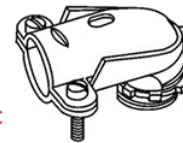
CONECTORES HELIX - RECTOS
Para conduit metálico flexible



CONECTORES HELIX - CURVOS
Para conduit metálico flexible



FXR



FXC

CLAVE PEDIDO	PARA CONDUIT mm	pulg	EMPQ U/M	PRECIO	UNI
FXR 38	10 mm	3/8"	50 / 400	2.84	Pza
FXR 12	13 mm	1/2"	25 / 200	3.62	Pza
FXR 34	19 mm	3/4"	20 / 160	5.93	Pza
FXR 100	25 mm	1"	30 / 120	9.13	Pza
FXR 114	32 mm	1 1/4"	45 / 90	12.06	Pza
FXR 112	38 mm	1 1/2"	35 / 70	14.90	Pza
FXR 200	51 mm	2"	15 / 30	19.66	Pza

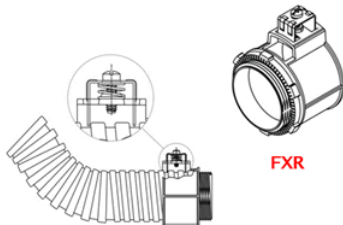
CLAVE PEDIDO	PARA CONDUIT mm	pulg	EMPQ U/M	PRECIO	UNI
FXC 38	10 mm	3/8"	50 / 400	4.82	Pza
FXC 12	13 mm	1/2"	30 / 120	7.24	Pza
FXC 34	19 mm	3/4"	25 / 100	10.31	Pza

CONECTORES HELIX
Para conduit metálico flexible
Agarre seguro



* Nuevo diseño **AGARRE SEGURO** permite una óptima sujeción del conduit evitando los conduits sueltos y cables expuestos comunes con los conectores tradicionales.

* Resorte mantiene grapa en posición superior permitiendo la libre entrada del conduit. Al apretarse el tornillo, el resorte se comprime actuando como rondana de presión para evitar que se afloje el tornillo.



FXR

CLAVE PEDIDO	PARA CONDUIT mm	pulg	EMPQ U/M	PRECIO	UNI
FXR 212	64 mm	2 1/2"	Pza	63.23	Pza
FXR 300	76 mm	3"	Pza	98.45	Pza
FXR 400	102 mm	4"	Pza	229.14	Pza



RACORES & CONDUIT FLEXIBLE



**Liquidtight
Licuatite
Licuitay**

COT / CHT

ORDENE CONECTORES POR SEPARADO

CONDUIT HERMÉTICO ONDATITE

Alma de acero pregalvanizado ultraflex
Forro PVC termoformado



CLAVE PEDIDO	PARA CONDUIT mm	CONDUIT pulg	METROS x ROLLO	PRECIO x ROLLO	UNI
Rollos					
COT 38	10 mm	3/8"	50 mt	707.24	Rollo
COT 12	13 mm	1/2"	50 mt	784.18	Rollo
COT 34	19 mm	3/4"	50 mt	976.16	Rollo
COT 100	25 mm	1"	30 mt	898.25	Rollo
COT 114	32 mm	1 1/4"	30 mt	1,054.07	Rollo
COT 112	38 mm	1 1/2"	30 mt	1,388.76	Rollo
COT 200	51 mm	2"	30 mt	1,826.81	Rollo

TRAMOS RECTOS

CLAVE PEDIDO	PARA CONDUIT mm	CONDUIT pulg	METROS	PRECIO	UNI
CHT 212	64 mm	2 1/2"	12 mt	1,307.14	Tramo
CHT 300	76 mm	3"	12 mt	1,782.75	Tramo
CHT 400	102 mm	4"	12 mt	2,535.36	Tramo

Carretes

CLAVE PEDIDO	PARA CONDUIT mm	CONDUIT pulg	METROS	PRECIO	UNI
COT 38 C	10 mm	3/8"	300 mt	6,181.78	Carrete
COT 12 C	13 mm	1/2"	250 mt	4,947.83	Carrete
COT 34 C	19 mm	3/4"	200 mt	5,315.02	Carrete

CONECTORES ONDATITE - RECTOS

Para conduit ondatite

HLR



CLAVE PEDIDO	PARA CONDUIT mm	CONDUIT pulg	EMPQ U/M	PRECIO	UNI
HLR 38	10 mm	3/8"	100 / 300	8.57	Pza
HLR 12	13 mm	1/2"	150 / 300	8.04	Pza
HLR 34	19 mm	3/4"	60 / 180	13.06	Pza
HLR 100	25 mm	1"	60 / 120	19.93	Pza
HLR 114	32 mm	1 1/4"	35 / 70	31.39	Pza
HLR 112	38 mm	1 1/2"	30 / 60	38.04	Pza
HLR 200	51 mm	2"	20 / 40	51.34	Pza
HLR 212	64 mm	2 1/2"	8 / 16	137.95	Pza
HLR 300	76 mm	3"	4 / 8	215.86	Pza
HLR 400	102 mm	4"	2 / 4	293.31	Pza



CONECTORES ONDATITE - CURVOS

Para conduit ondatite

HLC

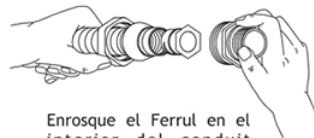


CLAVE PEDIDO	PARA CONDUIT mm	CONDUIT pulg	EMPQ U/M	PRECIO	UNI
HLC 38	10 mm	3/8"	60 / 180	12.51	Pza
HLC 12	13 mm	1/2"	50 / 150	12.51	Pza
HLC 34	19 mm	3/4"	60 / 120	17.42	Pza
HLC 100	25 mm	1"	30 / 60	41.71	Pza
HLC 114	32 mm	1 1/4"	20 / 40	61.87	Pza
HLC 112	38 mm	1 1/2"	5 / 20	81.58	Pza
HLC 200	51 mm	2"	5 / 10	103.12	Pza
HLC 212*	64 mm	2 1/2"	1 / 1	335.48	Pza
HLC 300*	76 mm	3"	1 / 1	448.21	Pza
HLC 400*	102 mm	4"	1 / 1	664.52	Pza

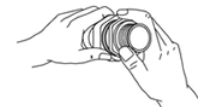
* IMPORTACIÓN



Coloque la tuerca y el empaque en el Conduit.



Enrosque el Ferrul en el interior del conduit utilizando el cuerpo del conector como llave.



Enrosque la tuerca y el cuerpo del conector, apretando firmemente para lograr un sello hermético.



CONTRATUERCAS METÁLICAS

Zinc moldeado a presión



CLAVE PEDIDO	PARA CONDUIT mm	EMMQ pulg U/M	PRECIO UNI
CT 12	13 mm	1/2" 150 / 2,400	0.69 Pza
CT 34	19 mm	3/4" 120 / 1,920	1.02 Pza
CT 100	25 mm	1" 120 / 960	1.60 Pza
CT 114	32 mm	1 1/4" 120 / 480	2.95 Pza
CT 112	38 mm	1 1/2" 150 / 450	3.56 Pza
CT 200	51 mm	2" 70 / 280	5.25 Pza
CT 212	64 mm	2 1/2" 40 / 160	9.47 Pza
CT 300	76 mm	3" 25 / 75	14.92 Pza
CT 400	102 mm	4" 15 / 45	31.57 Pza

MONITORES METÁLICOS

Zinc moldeado a presión



CLAVE PEDIDO	PARA CONDUIT mm	EMMQ pulg U/M	PRECIO UNI
MT 12	13 mm	1/2" 150 / 1,200	1.30 Pza
MT 34	19 mm	3/4" 150 / 600	2.14 Pza
MT 100	25 mm	1" 120 / 480	3.51 Pza
MT 114	32 mm	1 1/4" 120 / 360	7.54 Pza
MT 112	38 mm	1 1/2" 150 / 300	7.77 Pza
MT 200	51 mm	2" 70 / 140	11.66 Pza
MT 212	64 mm	2 1/2" 40 / 80	22.20 Pza
MT 300	76 mm	3" 25 / 50	32.85 Pza
MT 400	102 mm	4" 15 / 30	49.14 Pza

CONECTORES HUB

Zinc moldeado a presión

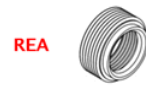


Contratuera reforzada y o'ring cautivo en cuerpo para un sellado hermético.

CLAVE PEDIDO	ROSCA mm	EMMQ pulg U/M	PRECIO UNI
HUB 12	13 mm	1/2" 25 / 250	20.37 Pza
HUB 34	19 mm	3/4" 10 / 100	25.71 Pza
HUB 100	25 mm	1" 5 / 50	37.68 Pza
HUB 114	32 mm	1 1/4" 1 / 20	42.52 Pza
HUB 112	38 mm	1 1/2" 1 / 20	60.60 Pza
HUB 200	51 mm	2" 1 / 20	83.00 Pza
HUB 212	64 mm	2 1/2" 1 / 1	152.25 Pza
HUB 300	76 mm	3" 1 / 1	193.50 Pza
HUB 400	102 mm	4" 1 / 1	314.18 Pza

REDUCCIONES ALUMINIO

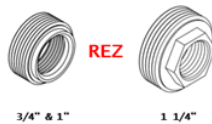
Aluminio maquinado



CLAVE PEDIDO	CUERDA EXTERIOR PULGADAS	EMMQ INTERIOR U/M	PRECIO UNI
REA 34 12	3/4"	1/2" 70 / 560	4.70 Pza
REA 100 12	1"	1/2" 40 / 320	9.54 Pza
REA 100 34	1"	3/4" 40 / 320	9.54 Pza
REA 114 12	1 1/4"	1/2" 25 / 200	13.73 Pza
REA 114 34	1 1/4"	3/4" 25 / 200	13.73 Pza
REA 114 100	1 1/4"	1" 25 / 200	13.73 Pza
REA 112 12	1 1/2"	1/2" 20 / 160	18.23 Pza
REA 112 34	1 1/2"	3/4" 15 / 120	18.23 Pza
REA 112 100	1 1/2"	1" 15 / 120	18.23 Pza
REA 112 114	1 1/2"	1 1/4" 15 / 120	18.23 Pza
REA 200 12	2"	1/2" 10 / 80	30.06 Pza
REA 200 34	2"	3/4" 10 / 80	30.06 Pza
REA 200 100	2"	1" 10 / 80	29.03 Pza
REA 200 114	2"	1 1/4" 10 / 80	29.03 Pza
REA 200 112	2"	1 1/2" 10 / 80	29.03 Pza

REDUCCIONES ZAMAC

Zinc moldeado a presión



CLAVE PEDIDO	CUERDA EXTERIOR PULGADAS	EMMQ INTERIOR U/M	PRECIO UNI
REZ 34 12	1/2"	3/4" 100 / 800	4.13 Pza
REZ 100 12	1/2"	1" 100 / 400	8.30 Pza
REZ 100 34	3/4"	1" 120 / 480	8.30 Pza
REZ 114 12	1/2"	1 1/4" 30 / 240	11.46 Pza
REZ 114 34	3/4"	1 1/4" 30 / 240	11.46 Pza
REZ 114 100	1"	1 1/4" 30 / 240	11.46 Pza



CONECTORES PARED DELGADA - ZINC

Zinc moldeado a presión diseño reforzado



CLAVE PEDIDO	PARA CONDUIT mm	EMPQ pulg	PRECIO U/M	UNI
CCL 12	13 mm	1/2"	100 / 400	3.00 Pza
CCL 34	19 mm	3/4"	60 / 240	4.01 Pza
CCL 100	25 mm	1"	35 / 140	5.92 Pza
CCL 114	32 mm	1 1/4"	45 / 90	11.68 Pza
CCL 112	38 mm	1 1/2"	30 / 60	17.08 Pza
CCL 200	51 mm	2"	15 / 30	24.35 Pza
CCL 212	64 mm	2 1/2"	12 / 24	63.65 Pza
CCL 300	76 mm	3"	1 / 16	81.47 Pza
CCL 400	102 mm	4"	1 / 6	132.39 Pza



COPLER PARED DELGADA - ZINC

Zinc moldeado a presión diseño reforzado



CLAVE PEDIDO	PARA CONDUIT mm	EMPQ pulg	PRECIO U/M	UNI
CPD 12	13 mm	1/2"	90 / 360	3.23 Pza
CPD 34	19 mm	3/4"	45 / 180	5.00 Pza
CPD 100	25 mm	1"	60 / 120	7.67 Pza
CPD 114	32 mm	1 1/4"	40 / 80	14.81 Pza
CPD 112	38 mm	1 1/2"	25 / 50	19.00 Pza
CPD 200	51 mm	2"	18 / 36	23.60 Pza
CPD 212	64 mm	2 1/2"	1 / 18	66.20 Pza
CPD 300	76 mm	3"	1 / 12	84.02 Pza
CPD 400	102 mm	4"	1 / 3	137.49 Pza



CONECTORES PARED DELGADA - ACERO

Acero tubular electrolgalvanizado



CLAVE PEDIDO	PARA CONDUIT mm	EMPQ pulg	PRECIO U/M	UNI
CCA 12	13 mm	1/2"	100 / 400	2.21 Pza
CCA 34	19 mm	3/4"	65 / 260	3.26 Pza
CCA 100	25 mm	1"	40 / 160	3.82 Pza

COPLER PARED DELGADA - ACERO

Acero tubular electrolgalvanizado



CLAVE PEDIDO	PARA CONDUIT mm	EMPQ pulg	PRECIO U/M	UNI
CPA 12	13 mm	1/2"	100 / 400	2.21 Pza
CPA 34	19 mm	3/4"	65 / 260	3.26 Pza
CPA 100	25 mm	1"	40 / 160	3.82 Pza



CONECTORES DE COMPRESIÓN

Para conduit pared delgada



CLAVE PEDIDO	TAMAÑO NOMINAL mm	EMPQ pulg	PRECIO U/M	UNI
CNI 12	13 mm	1/2"	50 / 500	5.50 Pza
CNI 34	19 mm	3/4"	25 / 250	8.66 Pza
CNI 100	25 mm	1"	15 / 150	14.36 Pza
CNI 114	32 mm	1 1/4"	10 / 100	21.84 Pza
CNI 112	38 mm	1 1/2"	1 / 10	33.56 Pza
CNI 200	51 mm	2"	1 / 10	124.26 Pza

COPLER DE COMPRESIÓN

Para conduit pared delgada



CLAVE PEDIDO	TAMAÑO NOMINAL mm	EMPQ pulg	PRECIO U/M	UNI
CPI 12	13 mm	1/2"	50 / 500	6.26 Pza
CPI 34	19 mm	3/4"	25 / 250	11.10 Pza
CPI 100	25 mm	1"	15 / 150	18.08 Pza
CPI 114	32 mm	1 1/4"	10 / 100	27.24 Pza
CPI 112	38 mm	1 1/2"	1 / 10	61.11 Pza
CPI 200	51 mm	2"	1 / 10	63.65 Pza



ABRAZADERAS PARED GRUESA

UÑAS CONDUIT PARED GRUESA

IMC (C.30) o cédula 40 (C.40) & conduit o tubo PVC C.40



CLAVE PEDIDO	PARA TUBO	USAR TORNILLO	EMPQ U/M	PRECIO	UNI
Reforzadas para conduit y tubo C.40 (Rigid)					
UT 38	10 mm (3/8")	#12	120 / 960	0.66	Pza
UT 12	13 mm (1/2")	1/4	170 / 680	0.76	Pza
UT 34	19 mm (3/4")	1/4"	100 / 400	1.37	Pza
UT 100	25 mm (1")	1/4"	90 / 360	1.71	Pza
UT 114	32 mm (1 1/4")	5/16"	60 / 180	2.93	Pza
UT 112	38 mm (1 1/2")	5/16"	40 / 120	3.42	Pza
UT 200	51 mm (2")	5/16"	25 / 75	6.66	Pza
UT 212	64 mm (2 1/2")	3/8"	20 / 60	13.05	Pza
UT 300	76 mm (3")	3/8"	35 / 70	19.35	Pza
UT 400	102 mm (4")	3/8"	25 / 50	23.85	Pza
Ligeras para conduit C.30 (IMC)					
UE 12	13 mm (1/2")	#12	200 / 800	0.54	Pza
UE 34	19 mm (3/4")	#12	130 / 520	0.92	Pza
UE 100	25 mm (1")	#12	100 / 400	1.49	Pza
UE 114	32 mm (1 1/4")	1/4"	70 / 210	2.75	Pza
UE 112	38 mm (1 1/2")	1/4"	40 / 120	3.19	Pza
UE 200	51 mm (2")	1/4"	30 / 90	3.91	Pza



OMEGAS CONDUIT PARED GRUESA

IMC (C.30) o cédula 40 (C.40) & conduit o tubo PVC C.40



CLAVE PEDIDO	PARA TUBO	USAR TORNILLO	EMPQ U/M	PRECIO	UNI
Reforzadas para conduit y tubo C.40 (Rigid)					
OT 12	13 mm (1/2")	1/4	120 / 480	1.42	Pza
OT 34	19 mm (3/4")	1/4"	80 / 320	1.71	Pza
OT 100	25 mm (1")	1/4"	60 / 240	1.98	Pza
OT 114	32 mm (1 1/4")	1/4"	40 / 120	3.78	Pza
OT 112	38 mm (1 1/2")	1/4"	30 / 90	4.32	Pza
OT 200	51 mm (2")	1/4"	25 / 75	6.30	Pza
OT 212	64 mm (2 1/2")	3/8"	30 / 60	10.58	Pza
OT 300	76 mm (3")	3/8"	25 / 50	13.50	Pza
OT 400	102 mm (4")	3/8"	1 / 50	20.03	Pza
Ligeras para conduit pared gruesa C.30 (IMC)					
OE 12	13 mm (1/2")	#8	150 / 600	0.71	Pza
OE 34	19 mm (3/4")	#8	80 / 320	1.07	Pza
OE 100	25 mm (1")	#8	60 / 240	1.37	Pza
OE 114	32 mm (1 1/4")	#10	40 / 120	2.66	Pza
OE 112	38 mm (1 1/2")	#10	30 / 90	3.60	Pza
OE 200	51 mm (2")	#10	20 / 60	4.82	Pza



ABRAZADERAS CONDUIT C.30 (IMC)

Para conduit IMC (C.30) pared gruesa

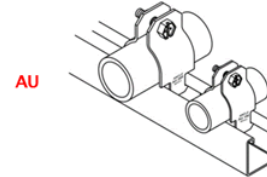


CLAVE PEDIDO	PARA TUBO mm	pulg	EMPQ U/M	PRECIO	UNI
AE 12	13 mm	1 / 2"	100 / 200	2.45	Jgo
AE 34	19 mm	3 / 4"	80 / 160	3.08	Jgo
AE 100	25 mm	1"	70 / 140	3.56	Jgo
AE 114	32 mm	1 1 / 4"	40 / 80	4.44	Jgo
AE 112	38 mm	1 1 / 2"	30 / 60	5.02	Jgo
AE 200	51 mm	2"	25 / 50	5.63	Jgo
AE 212	64 mm	2 1 / 2"	60 / 120	12.43	Jgo
AE 300	76 mm	3"	60 / 120	13.86	Jgo
AE 400	102 mm	4"	40 / 80	16.44	Jgo



ABRAZADERAS REFORZADAS PARA TUBO

Para tubos C.40 o C.30 y conduit C.40 (Rigid)



CLAVE PEDIDO	PARA CONDUIT mm	pulg	EMPQ U/M	PRECIO	UNI
AU 12	13 mm	1 / 2"	100 / 200	3.64	Jgo
AU 34	19 mm	3 / 4"	100 / 200	4.94	Jgo
AU 100	25 mm	1"	60 / 120	6.02	Jgo
AU 114	32 mm	1 / 4"	35 / 70	6.83	Jgo
AU 112	38 mm	1 1 / 2"	30 / 60	8.67	Jgo
AU 200	51 mm	2"	25 / 50	9.77	Jgo
AU 212	64 mm	2 1 / 2"	0 / 0	13.47	Jgo
AU 300	76 mm	3"	0 / 0	14.68	Jgo
AU 400	102 mm	4"	0 / 0	16.56	Jgo





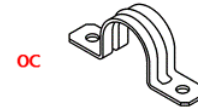
ABRAZADERAS PARED DELGADA**

UÑAS - CONDUIT PARED DELGADA C.20 (EMT)**



CLAVE PEDIDO	PARA CONDUIT	USAR TORNILLO	EMPQ U/M	PRECIO	UNI
UC 12	13 mm (1/2")	#12	250 / 1,000	0.54	Pza
UC 34	19 mm (3/4")	#12	150 / 600	0.76	Pza
UC 100	25 mm (1")	#12	120 / 480	1.22	Pza
UC 114	32 mm (1 1/4")	1/4"	70 / 210	2.25	Pza
UC 112	38 mm (1 1/2")	1/4"	50 / 150	2.61	Pza
UC 200	51 mm (2")	1/4"	45 / 135	3.20	Pza

OMEGAS - CONDUIT PARED DELGADA C.20 (EMT)**



CLAVE PEDIDO	PARA CONDUIT	USAR TORNILLO	EMPQ U/M	PRECIO	UNI
OC 12	13 mm (1/2")	#8	200 / 800	0.71	Pza
OC 34	19 mm (3/4")	#8	150 / 600	1.07	Pza
OC 100	25 mm (1")	#8	100 / 400	1.37	Pza
OC 114	32 mm (1 1/4")	#10	60 / 180	2.66	Pza
OC 112	38 mm (1 1/2")	#10	50 / 150	3.60	Pza
OC 200	51 mm (2")	#10	40 / 120	4.82	Pza

CLIPCON - CONDUIT C.20 (EMT) & C.30 (IMC)**

Para conduit pared delgada y gruesa



CLAVE PEDIDO	PARA CONDUIT	BARRA O TORNILLO	EMPQ U/M	PRECIO	UNI
CLIP 12	13 mm (1/2")	1/4"	100 / 300	2.52	Pza
CLIP 34	19 mm (3/4")	1/4"	80 / 240	2.66	Pza
CLIP 100	25 mm (1")	1/4"	50 / 150	3.31	Pza
CLIP 114	32 mm (1 1/4")	3/8"	40 / 120	5.09	Pza
CLIP 112	38 mm (1 1/2")	3/8"	30 / 90	5.58	Pza
CLIP 200	51 mm (2")	3/8"	40 / 80	6.30	Pza

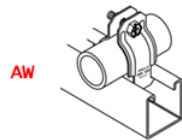
CINTAS PERFORADAS



CLAVE PEDIDO	DESCRIPCIÓN LARGO x ANCHO x ESPESOR	PRECIO	UNI
CPF 3	3 mt x 19 mm x 0.45 mm (C.26)	17.24	Pza
CPF 5	5 mt x 19 mm x 0.45 mm (C.26)	27.05	Pza
CPF 10	10 mt x 19 mm x 0.45 mm (C.26)	57.15	Pza
CPF 25	25 mt x 19 mm x 0.45 mm (C.26)	127.80	Pza
CPF 100	Angulo fijación	1.08	Pza

ABRAZADERA CONDUIT C.20 (EMT)**

Para conduit pared delgada



CLAVE PEDIDO	PARA CONDUIT mm	pulg	EMPQ U/M	PRECIO	UNI
AW 12	13 mm	1 / 2"	200 / 400	2.45	Jgo
AW 34	19 mm	3 / 4"	125 / 250	3.28	Jgo
AW 100	25 mm	1"	100 / 200	3.56	Jgo
AW 114	32 mm	1 1 / 4"	45 / 90	4.37	Jgo
AW 112	38 mm	1 1 / 2"	40 / 80	5.02	Jgo
AW 200	51 mm	2"	30 / 60	5.63	Jgo

UÑAS COBRE & CABLE

Para cable uso rudo & tubo de cobre

Lámina pregalvanizada



CLAVE PEDIDO	PARA TUBO COBRE	PARA CABLE	EMPQ U/M	PRECIO	UNI
UCR 14	6.5 mm (1/4")	3/8"	200 / 1,600	0.45	Pza
UCR 38	10 mm (3/8")	1/2"	150 / 1,200	0.55	Pza
UCR 12	13 mm (1/2")	5/8"	120 / 960	0.78	Pza
UCR 34	19 mm (3/4")	7/8"	100 / 800	1.09	Pza

** Todas las abrazaderas para conduit pared delgada (EMT) están dimensionadas para el menor diámetro exterior de este conduit. En diámetros 2 1/2", 3" y 4" el diámetro exterior del conduit pared delgada (EMT) es similar al del conduit pared gruesa (IMC) por lo que se emplean abrazaderas de la Serie E.



RACORES CABLE

CONECTOR CABLE
Tipo abanico / Nylon



INCLUYE SELLO Y CONTRATUERCA

CLAVE	TAMAÑO	RANGO DE	EMPQ	PRECIO	UNI
PEDIDO	CUERDA	AGARRE mm	U/M		
CGN 12	13 mm (1/2")	6 - 12	150 / 300	16.07	Pza
CGN 34	19 mm (3/4")	13 - 18	80 / 160	20.06	Pza

CONECTORES CABLE USO RUDO
Zinc moldeado a presión



CONTRATUERCA INCLUIDA

CLAVE	TAMAÑO	RANGO DE	EMPQ	PRECIO	UNI
PEDIDO	CUERDA	AGARRE mm	U/M		
CUR 12	13 mm (1/2")	5 - 16	70 / 560	2.43	Pza
CUR 34	19 mm (3/4")	7 - 21	80 / 320	4.22	Pza

CONECTOR CABLE
Tipo glándula / Aluminio



NO INCLUYE CONTRATUERCA

CLAVE	PARA CONDUIT	BARRA O TORNILLO	EMPQ	PRECIO	UNI
PEDIDO		U/M			
CGB 192	13 mm (1/2")	3 - 6 mm	20 / 160	16.88	Pza
CGB 193	13 mm (1/2")	6 - 10 mm	20 / 160	16.88	Pza
CGB 194	13 mm (1/2")	10 - 12 mm	15 / 120	16.88	Pza
CGB 292	19 mm (3/4")	6 - 10 mm	20 / 160	16.88	Pza
CGB 293	19 mm (3/4")	10 - 12 mm	20 / 160	16.88	Pza
CGB 294	19 mm (3/4")	12 - 16 mm	20 / 160	16.88	Pza

MUFAS PARA MÁSTIL DE ACOMETIDA
Aluminio moldeado a presión



CLAVE	CUERDA	EMPQ	PRECIO	UNI
PEDIDO	mm pulg	U/M		
MUC 100	25 mm 1"	0 / 45	20.57	Pza
MUC 114	32 mm 1 1/4"	0 / 0	23.99	Pza

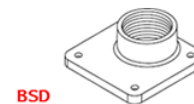
CONECTORES CABLE ARMADO & POLIDUCTO
Zinc moldeado a presión



CONTRATUERCA INCLUIDA

CLAVE	PARA CONDUIT	EMPQ	PRECIO	UNI
PEDIDO	mm pulg	U/M		
FXE 38	10 mm 3/8"	250 / 750	2.49	Jgo
FXE 12	13 mm 1/2"	180 / 540	3.06	Jgo
FXE 34	19 mm 3/4"	180 / 360	4.33	Jgo

BASES PARA MÁSTIL DE ACOMETIDA
Aluminio moldeado a presión
Incluye tornillos



CLAVE	PARA TUBO COBRE	PARA CABLE	EMPQ	PRECIO	UNI
PEDIDO			U/M		
BSD 34	19 mm	3/4"	4 / 80	12.10	Pza
BSD 100	25 mm	1"	4 / 80	12.49	Pza
BSD 114	32 mm	1 1/4"	4 / 64	13.09	Pza
BSD 112	38 mm	1 1/2"	4 / 64	13.64	Pza
BSD 200	51 mm	2"	4 / 64	13.75	Pza



CONDUCON® & OVALETS

CONDUCON CONDUIT PARED DELGADA

Aluminio / Pintura electrostática gris
Para conduit pared delgada C.20 (EMT)

- * Conector integral sin costo incluido.
- * Instalación más rápida y segura.
- * Acabado profesional.
- * Ahorra el costo y el tiempo de instalación de los conectores.



CLAVE PEDIDO	PARA CONDUIT mm	PARA CONDUIT pulg	EMPQ U/M	PRECIO	UN
L Fondo					
CLB 12	13 mm	1/2"	5 / 65	15.84	Pza
CLB 34	19 mm	3/4"	5 / 50	19.53	Pza
Jalado					
CCC 12	13 mm	1/2"	5 / 50	15.84	Pza
CCC 34	19 mm	3/4"	5 / 50	19.53	Pza
Derivación					
CCT 12	13 mm	1/2"	5 / 50	17.88	Pza
CCT 34	19 mm	3/4"	4 / 36	22.28	Pza
L izquierda					
CLL 12	13 mm	1/2"	5 / 75	15.84	Pza
CLL 34	19 mm	3/4"	4 / 48	19.53	Pza
L derecha					
CLR 12	13 mm	1/2"	5 / 75	15.84	Pza
CLR 34	19 mm	3/4"	4 / 48	19.53	Pza

OVALETS CONDUIT PARED GRUESA

Aluminio / Pintura electrostática gris
Para conduit pared gruesa C.30 (IMC)
Tapas de acero pregalvanizado.



OTE

CLAVE PEDIDO	PARA CONDUIT mm	PARA CONDUIT pulg	EMPQ U/M	PRECIO	UNI	Derivación
OTE 12	13 mm	1/2"	1 / 60	21.38	Pza	
OTE 34	19 mm	3/4"	1 / 36	25.88	Pza	
OTE 100	25 mm	1"	1 / 26	34.20	Pza	
OTE 114	32 mm	1 1/4"	1 / 10	72.00	Pza	
OTE 112	38 mm	1 1/2"	1 / 10	73.35	Pza	
OTE 200	51 mm	2"	1 / 6	138.60	Pza	



OLB



OCE

L Fondo	OLB 12	OLB 34	OLB 100	OLB 114	OLB 112	OLB 200	Jalado	OCE 12	OCE 34	OCE 100	OCE 114	OCE 112	OCE 200
	13 mm	19 mm	25 mm	32 mm	38 mm	51 mm		13 mm	19 mm	25 mm	32 mm	38 mm	51 mm
	1/2"	3/4"	1"	1 1/4"	1 1/2"	2"		1/2"	3/4"	1"	1 1/4"	1 1/2"	2"
	1 / 70	1 / 50	1 / 32	1 / 12	1 / 12	1 / 6		1 / 85	1 / 50	1 / 37	1 / 15	1 / 15	1 / 10
	18.90	20.84	30.83	67.50	68.85	127.80		19.49	21.51	31.73	69.75	71.10	132.30
	Pza	Pza	Pza	Pza	Pza	Pza		Pza	Pza	Pza	Pza	Pza	Pza



OLR



OLL

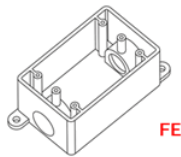
L Derecha	OLR 12	OLR 34	OLR 100	OLR 114	OLR 112	OLR 200	L izquierda	OLL 12	OLL 34	OLL 100	OLL 114	OLL 112	OLL 200
	13 mm	19 mm	25 mm	32 mm	38 mm	51 mm		13 mm	19 mm	25 mm	32 mm	38 mm	51 mm
	1/2"	3/4"	1"	1 1/4"	1 1/2"	2"		1/2"	3/4"	1"	1 1/4"	1 1/2"	2"
	1 / 70	1 / 48	1 / 32	1 / 10	1 / 10	1 / 6		1 / 70	1 / 48	1 / 32	1 / 10	1 / 10	1 / 6
	19.49	21.56	31.73	69.75	71.10	132.30		19.49	21.56	31.73	69.75	71.10	132.30
	Pza	Pza	Pza	Pza	Pza	Pza		Pza	Pza	Pza	Pza	Pza	Pza



CUADRALETS NOMET

CUADRALETS NOMET - FORMA FE

Para conduit PVC



FE

* Instalaciones **HERMÉTICAS e INOXIDABLES** utilizando conduit PVC y pegamento comerciales. Conduit entra directo. No requiere conectores.

CLAVE PEDIDO	DESCRIPCIÓN	EMPQ U/M	PRECIO	UNI
FE 34 12	Terminal	1 / 50	10.22	Pza
FEC 34 12	Jalado	1 / 50	11.25	Pza
FET 34 12	Derivación	1 / 50	12.83	Pza

TAPAS NOMET



DE

CLAVE PEDIDO	DESCRIPCIÓN	EMPQ U/M	PRECIO	UNI
DE 10	Ciega			Pza
DE 23	Duplex			Pza

ABRAZADERAS NOMET



ON

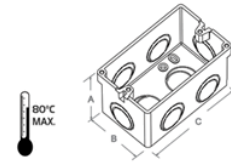
CLAVE PEDIDO	DESCRIPCIÓN	EMPQ U/M	PRECIO	UNI
ON 12	13 mm (1/2")	150 / 300	0.44	Pza
ON 34	19 mm (3/4")	150 / 300	0.59	Pza



CAJAS COMPACTAS - CABLEADO INTERIOR

Acepta dispositivos y conectores estándar

Polipropileno



FD

CLAVE PEDIDO	TAMAÑO NOMINAL A x B x C	EMPQ U/M	PRECIO	UNI
FD 1	5 x 6 x 10 cm	1 / 120	3.96	Pza





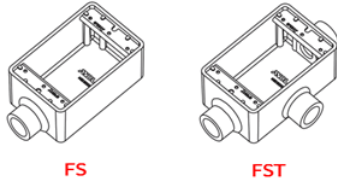
CUADRALETS® & ALUMINIO

CUADRALETS INDUSTRIALES - FORMA FS

Aluminio / Pintura electrostática gris
Para conduit C.40 (Rigid) o C.30 (IMC)



* Clásico diseño con paredes gruesas y cuerdas externas.



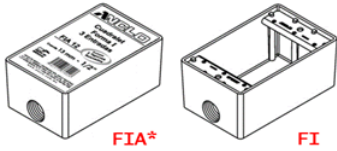
CLAVE PEDIDO	TIPO & CUERDA	EMPQ U/M	PRECIO	UNI
FS 12	Terminal 1/2"	3 / 30	29.99	Pza
FS 34	Terminal 3/4"	3 / 30	30.58	Pza
FS 100	Terminal 1"	3 / 30	36.00	Pza
FSC 12	Jalado 1/2"	3 / 27	31.80	Pza
FSC 34	Jalado 3/4"	3 / 27	32.81	Pza
FSC 100	Jalado 1"	3 / 27	41.40	Pza
FST 12	Derivación "T" 1/2"	4 / 20	33.21	Pza
FST 34	Derivación "T" 3/4"	4 / 20	33.41	Pza
FST 100	Derivación "T" 1"	4 / 20	43.65	Pza

CUADRALETS COMERCIALES - FORMA I

Aluminio / Pintura electrostática gris
Para conduit pared gruesa C.30 (IMC)



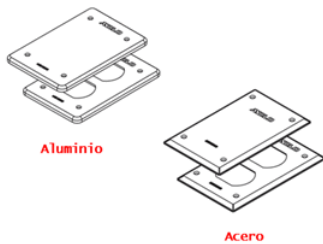
* Cuadral comercial con paredes más delgadas, cuerda en el interior y mayor espacio interior.



* Uso universal con entradas en extremos y fondo. Incluye tapones roscados para clausurar entradas no requeridas por la aplicación. Empaque individual con código de barras.

CLAVE PEDIDO	TIPO & CUERDA	EMPQ U/M	PRECIO	UNI
FIA 12	Universal 1/2" *	1 / 30	38.25	Pza
FIA 34	Universal 3/4" *	1 / 30	39.15	Pza
FI 12	Terminal 1/2"	3 / 30	36.85	Pza
FI 34	Terminal 3/4"	3 / 30	37.95	Pza
FIC 12	Jalado 1/2"	4 / 32	31.95	Pza
FIC 34	Jalado 3/4"	4 / 32	32.63	Pza
FIT 12	Derivación "T" 1/2"	3 / 24	35.01	Pza
FIT 34	Derivación "T" 3/4"	3 / 24	35.10	Pza

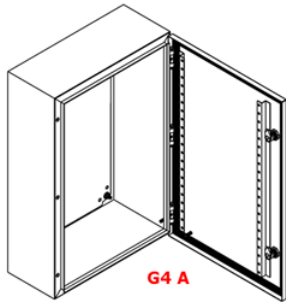
TAPAS METÁLICAS PARA CUADRALETS



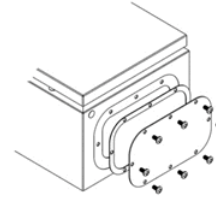
TAPAS PARA FS	TAPAS PARA FI	DESCRIPCIÓN	EMPQ U/M	PRECIO	UNI
DS 10	DI 10	Ciega	1 / 144	8.15	Pza
DS 10 E	DI 10 E	Ciega con sello	1 / 144	11.28	Pza
DS 23	DI 23	Contacto Duplex	1 / 144	8.15	Pza
DS 37	-	Contacto seguridad 37	1 / 180	10.01	Pza
DS 41	-	Contacto seguridad 41	1 / 180	10.01	Pza
DS 32	-	Apagador uso rudo	1 / 180	10.01	Pza



GABINETES



**GABINETES TIPO EUROPEO
ACERO DE 1.2 MM (C.18)
PINTURA HORNEADA
CERRADURA METÁLICA
SELLO EXTRUIDO DE POLIURETANO**



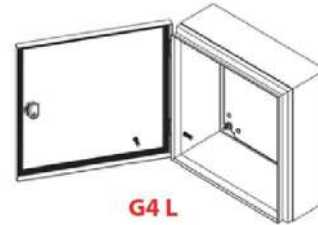
Gabinete estándar				Gabinete con tapa atornillada inferior			
CLAVE PEDIDO	DIMENSIONES ALTO x ANCHO	FONDO	PRECIO UNI	CLAVE PEDIDO	DIMENSIONES ALTO x ANCHO	FONDO	PRECIO UNI
G4A 252015	25 x 20 cm	15 cm	253.14 Pza	G4B 252015	25 x 20 cm	15 cm	378.40 Pza
G4A 302012	30 x 20 cm	12 cm	Pza	G4B 302012	30 x 20 cm	12 cm	Pza
G4A 302515	30 x 25 cm	15 cm	328.47 Pza	G4B 302515	30 x 25 cm	15 cm	491.15 Pza
G4A 303015	30 x 30 cm	15 cm	369.79 Pza	G4B 303015	30 x 30 cm	15 cm	551.65 Pza
G4A 303020	30 x 30 cm	20 cm	418.78 Pza	G4B 303020	30 x 30 cm	20 cm	446.72 Pza
G4A 304020	30 x 40 cm	20 cm	504.24 Pza	G4B 304020	30 x 40 cm	20 cm	751.30 Pza
G4A 403020	40 x 30 cm	20 cm	508.71 Pza	G4B 403020	40 x 30 cm	20 cm	759.55 Pza
G4A 404020	40 x 40 cm	20 cm	612.78 Pza	G4B 404020	40 x 40 cm	20 cm	913.00 Pza
G4A 504020	50 x 40 cm	20 cm	731.46 Pza	G4B 504020	50 x 40 cm	20 cm	1,091.75 Pza
G4A 505030	50 x 50 cm	30 cm	988.62 Pza	G4B 505030	50 x 50 cm	30 cm	1,205.10 Pza
G4A 604025	60 x 40 cm	25 cm	966.36 Pza	G4B 604025	60 x 40 cm	25 cm	1,443.75 Pza
G4A 606025	60 x 60 cm	25 cm	1,286.70 Pza	G4B 606025	60 x 60 cm	25 cm	1,917.85 Pza
G4A 705020	70 x 50 cm	20 cm	1,304.10 Pza	G4B 705020	70 x 50 cm	20 cm	Pza
G4A 705025	70 x 60 cm	25 cm	1,383.50 Pza	G4B 705025	70 x 60 cm	25 cm	1,940.95 Pza
G4A 806030	80 x 60 cm	30 cm	1,973.57 Pza	G4B 806030	80 x 60 cm	30 cm	2,937.00 Pza
G4A 806040	80 x 60 cm	40 cm	2,360.36 Pza	G4B 806040	80 x 60 cm	40 cm	Pza
G4A 1008030	100 x 80 cm	30 cm	2,508.99 Pza	G4B 1008030	100 x 80 cm	30 cm	3,753.75 Pza
G4A 1008040	100 x 80 cm	40 cm	4,665.61 Pza	G4B 1008040	100 x 80 cm	40 cm	Pza
G4A 1208030	120 x 80 cm	30 cm	2,934.24 Pza	G4B 1208030	120 x 80 cm	30 cm	4,389.55 Pza
G4A 1208040	120 x 80 cm	40 cm	5,422.97 Pza	G4B 1208040	120 x 80 cm	40 cm	Pza



GABINETES

GABINETES LIGEROS G4L - USO LIGERO
IP 65 / NEMA 4

**GABINETES COMERCIAL USO LIGERO
PINTURA HORNEDA
CERRADURA PLÁSTICA
SELLO EXTRUIDO DE POLIURETANO**



Gabinete estándar

CLAVE PEDIDO	DIMENSIONES ALTO x ANCHO	FONDO	PRECIO	UN
G4L 252012	25 x 20 cm	12 cm	271.70	Pzi
G4L 302515	30 x 25 cm	15 cm	364.10	Pzi
G4L 303015	30 x 30 cm	15 cm	398.75	Pzi
G4L 303020	30 x 30 cm	20 cm	433.40	Pzi
G4L 403020	40 x 30 cm	20 cm	528.55	Pzi
G4L 504020	50 x 40 cm	20 cm	751.30	Pzi
G4L 604025	60 x 40 cm	25 cm	1,040.05	Pzi
G4L 606025	60 x 60 cm	25 cm	1,243.00	Pzi
G4L 705025	70 x 50 cm	25 cm	1,259.50	Pzi
G4L 806030	80 x 60 cm	30 cm	1,732.50	Pzi