

CATALOGO 18



**Leds Ultradelgados**

**Controles de Luz**

**Sensores de Movimiento**

**Panel Led**

**Reflectores Ultralux**

**Rgbs**

**Tubos Led**

**Ufos**

**Leds Poste**

**Barras Led IP65**

**Barras de Luz**

**Lampara detectora de documentos falsos**

**Controles de Bombeo**

**Leds Solares**



**Leds Ultradelgados**

# Leds Ultradelgados



DE2B-105XXYY 5W 127V~ **450LM** 10x1.2cm 0.100Kg GW  
 DE2B-109XXYY 9W 127V~ **810LM** 15x1.4cm 0.208Kg GW  
 DE2B-112XXYY 12W 127V~ **1080LM** 17.5x1.4cm 0.273Kg GW  
 DE2B-115XXYY 15W 127V~ **1350LM** 17.5x1.4cm 0.273Kg GW

Fácil de instalar  
 Finos aros de color intercambiables  
 Muy bajo consumo de energía y alta eficiencia  
 Muy larga duración  
 Se puede atenuar

90LM/W

Aros Disponibles

- BL Blanco
- NE Negro
- NM Negro Mate
- ST Satin
- RJ Rojo
- RM Rojo Metal
- VE Verde
- OR Oro
- CO Cafe Oscuro
- MF Marfil



XX: 30=3000K (LUZ CALIDA) 60=6000K (LUZ BLANCA) YY:COLOR DEL ARO

## Barras de Luz LED

DE2B-BR110XXYY 10W 127V~ **900LM** 61x3.1cm 300Kg GW  
 DE2B-BR120XXYY 20W 127V~ **1800LM** 61x4.7cm 300Kg GW  
 DE2B-BR140XXYY 40W 127V~ **3600LM** 61x10.6cm 600Kg GW  
 DE2B-BR160XXYY 60W 127V~ **5400LM** 61x15.6cm 800Kg GW

para colgar

XX: 30=3000K (LUZ CALIDA) 60=6000K (LUZ BLANCA) YY:COLOR DEL CHASIS

Muy alto brillo: Ideales donde se requieren altos niveles de iluminación  
 Se pueden atenuar: En 2 rangos con atenuadores de triac tradicionales.



## Barras de Luz IP65

Intemperie



### Barra de Luz IP65



BARRA DE LUZ Ip65 A PRUEBA DE HÚMEDAD



ARN01 Y ARN02  
 ARNES COLGANTE  
 DE 1 Y 2 METROS

DE2B-BL01860 85-265V~ 1620LM **18W**  
 DE2B-BL03660 85-265V~ 3240LM **38W**  
 DE2B-BL07060 85-265V~ 6300LM **70W**  
 DE2B-BL14060 85-265V~ 11200LM **140W**  
 DE2B-BL24060 85-265V~ 19200LM **240W**

# LEDS ATENUABLES

## LEDS Ultradelgados



## Reflectores LED Plus Modulares



## Barras de Luz LED





# Controles de Luz



Residenciales

## Graduables

Para luz incandescente y leds atenuables



**DE1P**  
700W 127V~  
7.4x11.9x5cm  
0.154Kg  
Deslizable  
de Escalera



**DE1R**  
700W 127V~  
7.4x11.9x5cm  
0.168Kg  
de Escalera

### de Potencia

**D103** 120W  
127 o 220V~  
7.5x12x6cm  
0.2Kg



**D105** 3000W  
127 o 220V~  
10.4x25x6cm  
0.756Kg



**D104** 2000W  
127 o 127V~  
10.4x15.1x6cm  
0.444Kg

**DE2R**  
2x300W  
127V~  
7.4x11.9x5cm  
0.18Kg  
Deslizable  
Doble



**DE8(B,M,N)**  
800W 127V~  
7.4x11.9x5.5cm  
0.135Kg  
Giratorio  
Económico  
blanco, marfil o negro



**DE7(B,M,N)**  
2x400W 127V~  
7.4x11.9x5.5cm  
0.135Kg  
Giratorio  
Doble  
blanco, marfil o negro

## Sensores de Movimiento

Entrada 127 Salida 127 y 220 V~



12mts  
360°

**DE8A-S**  
1200W  
11.4x16cm  
0.199Kg  
de Techo



**DE8P**  
1200W  
12 mts 180°  
de Pared



**DE3N** 800W  
7.4x11.9x4.5cm  
0.185Kg  
10 mts 180°  
de Pared  
con Apagador

## Relojes Programables Y Temporizadores

Entrada 127 V~ Salida 127 y 220 V~

**DE9P** 800W  
1 a 60 min  
7.4x11.9x4.4xcm 0.163Kg  
con botones de 1 a 60 min



**DE9A** 1800W  
15 A Programable  
7.4x11.9x4.4xcm 0.163Kg  
18 programas Diario y Semanal



## Lámpara Detectora de Documentos Falsos

**LN06**  
6W 127V~  
25.8x13x7.5cm  
1.11Kg  
Luz negra





# Led Ultralux Colgante

**DE0N-U50W** 50W 85-265V~ **4500LM**  
23.5diam x8cm 1.42Kg negra 90LM/W  
**DE0N-U100W** 100W 85-265V~ **9000LM**  
25diam x28cm 2.90Kg negra 90LM/W  
**DE0N-U150W** 150W 85-265V~ **13500LM**  
34.5diam x9.5cm 3.3Kg negra 90LM/W  
**DE0N-200W** 200W 85-265V~ **22000LM**  
22diam x27cm 4.7Kg gris 110LM/W  
Campana Aluminio 49diam x 12cm 0.5Kg.



Intemperie Ip65



**DE0N 100W 85-265V~ 13000LM**  
25diam x28cm 2.90Kg negra  
**ALTA EFICIENCIA 130LM/W**

## LEDS PARA POSTE



Leds  
para Poste

F= FOTOCELDA  
6= 6000K LUZ FRÍA

### Con y sin Fococelda



**DE8R-P20SMD** 20W 85-265V~**2000LM** 31x10.5x5.5cm 0.51Kg GW  
**DE8R-P20SMD-F** 20W 85-265V~**2000LM** 31x10.5x5.5cm 0.51Kg GW  
**DE8R-P50SMD** 50W 85-265V~**5000LM** 40.5x16.5x5.5cm 1.05Kg GW  
**DE8R-P50SMD-F** 50W 85-265V~**5000LM** 40.5x16.5x5.5cm 1.05Kg GW  
**DE8R-P100SMD** 50W 85-265V~**10000LM** 65x25x10.6cm 7Kg GW  
**DE8R-P100SMD-F** 50W 85-265V~**10000LM** 65x25x10.6cm 7Kg GW

### Tipo Raqueta



**DE8R-P100** 100W 85-265V~ **10000LM** 65x25x10.6cm 7Kg  
**DE8R-P150** 150W 85-265V~ **15000LM** 80x31x9cm 11.5Kg  
**DE8R-P200** 200W 85-265V~ **20000LM** 80x31x9cm 11.5Kg



Paneles LED  
Planos



6= 6000K LUZ FRÍA



GW= Peso Empacado

**DE3R** 40W 85-265V~ **3600LM** 595x595x9cm 2.3Kg GW  
**DE3R** 40W 85-265V~ **3800LM** 30x120x0.9cm 3.5Kg GW  
**DE3R** 48W 85-265V~ **3840LM** 60x60x0.9cm 2.3Kg GW  
**DE3R** 48W 85-265V~ **5700LM** 60x120x0.9cm 2.3Kg GW

## Leds Cubic



**12W**  
**127 V~**

**DE2R-C** Para techo y pared  
**DE2R-CM** Para mesa  
11.00x11.0x11.0cm 1.62Kg



**127 V~**  
**6000K**

**DE2B-CSS106 6W 540LM** 10.6x11.0x1.5cm 0.78kg  
**DE2B-CSS110 10W 900LM** 15.3x15.9x1.5cm 1.31kg  
**DE2B-CSS112 12W 1080LM** 18.7x17.5x1.5cm 1.70kg  
**DE2B-CSS124 24W 2160LM** 6000K

## RECARGABLE con Luz de EMERGENCIA

**127 V~**

Con batería de Litio



**9W**

Enciende y apaga aunque falle el suministro de energía eléctrica.

**DE2B-CR 900LM 6000K**  
**DE2B-CRC 900LM 3000K**  
**17.8x18.1x2.5cm 1.82Kg GW**  
**3.5 Hrs. de respaldo**





# Reflectores Led

## Plus Modulares Atenuables

DE9B-P10SMD	10W 100-140V~	900LM	6000K	14.7x11.1x6.5cm
DE9B-P10SMDC	10W 100-140V~	900LM	3000K	0.40 GW
DE9B-P10SMD	30W 100-140V~	2700LM	6000K	22.8x17.9x7.9cm
DE9B-P10SMDC	30W 100-140V~	2700LM	3000K	1Kg
DE9B-P10SMD	50W 100-140V~	4500LM	6000K	28x22.4x9.5cm
DE9B-P10SMDC	50W 100-140V~	4500LM	3000K	1.90Kg

X: 6=6000K LUZ FRIA, 3=3000K LUZ CALIDA

Intemperie Ip65

**Conector COIP65**  
Intemperie 0.04kg GW



Ip65 Uso Rudo 3 hilos cal 10awg  
max Cable 6-10mm diam

# Reflectores Led Classic

Intemperie Ip65



DE9B-10SM	10W 85-265V~	900LM	6000K	GW
DE9B-10W	10W 85-265V~	900LM	6000K	11.5x8.5x8cm 0.8Kg
DE9B-10C	10W 85-265V~	900LM	3000K	
DE9B-20W	20W 85-265V~	800LM	6000K	17.5x14x10cm 1.6Kg
DE9B-20C	20W 85-265V~	1800LM	3000K	
DE9M-30W	30W 85-265V~	2700LM	6000K	23x18.5x13cm 2.5Kg
DE9M-30C	30W 85-265V~	2700LM	3000K	
DE8R-50W	50W 85-265V~	4500LM	6000K	9x24x14cm 3.5Kg
DE8R-50C	50W 85-265V~	4500LM	3000K	
DE9N-100	100W 85-265V~	9000LM	6000K	36x28.5x10cm 6.7Kg
DE9N-100C	100W 85-265V~	9000LM	3000K	
DE9N-150W	150W 85-265V~	13500LM	6000K	32.9x42.5x17.4cm 7.3Kg
DE9N-200W	200W 85-265V~	18000LM	6000K	45.1x31.1x20.2cm 9.6kg
DE9N-400W	400W 85-265V~	36000LM	6000K	60.9x42.3x20cm 15.6Kg



DE9N-400W



# Tubos LED T8

DE3B-9W	9W	850LM	60CM	5000K	DIFUSO
DE3B-9WC	9W	850LM	60CM	3000K	DIFUSO
DE3B-18W	18W	1750LM	120CM	5000K	DIFUSO
DE3B-18WC	18W	1750LM	120CM	3000K	DIFUSO
DE3B-18WT	18W	1750LM	120CM	5000K	TRANSPARENTE
	9W		3x60.5cm		0.19Kg GW
	18W		3x121.5cm		0.318Kg GW

X: 6=6000K LUZ FRIA, 3=3000K LUZ CALIDA

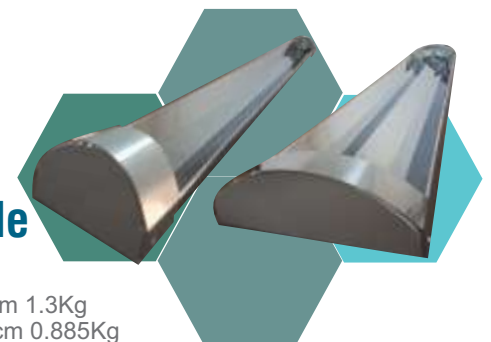
# Base de Aluminio

para tubo Led T8

BA1T60	3.1x5x61.5cm	0.067Kg
BA1T122	3.1x5x122.5cm	0.127Kg

# Gabinetes de Acero inoxidable

GINOX1T122	20x6x122.4cm	1.3Kg
GINOX2T122	1.x6x122.4xcm	0.885Kg



# Reflectores Led Ultralux

DE9B-U10WX	10W	85-265V~	1000LM	120x33x95mm	0.375Kg GW
DE9B-U20WX	20W	85-265V~	2000LM	170x35x127mm	0.66Kg GW
DE9B-U30WX	30W	85-265V~	3000LM	215x38x157mm	0.97Kg GW
DE9B-U50WX	50W	85-265V~	5000LM	252x43x190mm	1.48Kg GW
DE9B-U100WX	100W	85-265V~	10000LM	334x55x258mm	2.95Kg GW
DE9B-U200W6	200W	85-265V~	2000LM	6000K 450x80x330mm	6.095Kg GW
DE9B-U10W6S	10W	85-265V~	1000LM	C/SENSOR	6000K GW
DE9B-U30W6S	30W	85-265V~	3000LM	C/SENSOR	6000K GW
DE9B-U10WYY	10W	85-265V~	COLOR FIJO	120x33x95mm	0.375Kg GW
DE9B-U30WYY	30W	85-265V~	COLOR FIJO	215x38x157mm	0.97Kg GW

Intemperie Ip65



Con Sensor de Movimiento

X: 6=6000K LUZ FRIA, 3=3000K LUZ CALIDA

ANGULO DE LUZ:120 GABINETE BLANCO IP65

10W Y 30W

## Color Fijo

85-265 V~



10W Y 30W



DE9B-U10WYY 120x33x95cm 0.375Kg GW  
DE9B-U30WYY 215x38x157cm 0.97Kg GW

YY LUZ: RJ=ROJA, VE=VERDE, AZ=AZUL, AM=AMARILLA

## A Color

## Reflectores Led RGB Con control remoto RF

Intemperie Ip65

DE9B-RGB10RF	10W	85-265V~	15.6x10.8x4.2cm	0.56Kg GW
DE9B-RGB30RF	30W	85-265V~	25.8x20.5x5.75cm	1.66Kg GW
DE9B-RGB50RF	50W	85-265V~	30.9x24.5x6.9cm	2.5Kg GW
DE9B-RGB100RF	50W	85-265V~	37x29x8.5cm	6.7Kg GW

Radio Frecuencia Alcance 50 mts



Cambio de color automático con diversas funciones (Atenuación, Rapidez, Flash, Strobo, Gradual)



# Leds Solares Inteligentes

Ip65

Alta Confiabilidad



**DE8R-PS1**  
1.5W **150LM**  
15.2x9.6x8.34cm  
0.23Kg



**DE8R-PS3**  
3.2W **320LM**  
21x14x10.8cm  
0.5Kg



**DE8R-PS10R**  
10W **1000LM**  
30.3x34.2x2.7cm 1.6Kg



## de Pared

Tiempo de carga 6 Hrs.  
Tiempo de operación de 4 a 5 días  
Sensor de movimiento  
Atenúa automáticamente  
Batería de Litio

## LED SOLAR DE ALTA EFICIENCIA



**LSAF-25 LED SOLAR 25W 3250LM 5000K**  
Batería Li-ion 16Ah  
715\*525\*350 10Kg

**LSAF-40 LED SOLAR 40W 5200LM 5000K**  
Batería Li-ion 24Ah  
890\*670\*350 13Kg

Dias Funcionales 3 Dias sin sol

Alta eficiencia energética: 130LM/W.  
Panel solar ajustable con doble eje de rotación,  
para optimizar la captación de luz solar.  
Diferentes opciones de montaje.  
Con sensor de movimiento y/o ahorro de energía,  
mediante atenuación automática de dos niveles.



**D8R-PS2**  
2W **200LM**



## Fotocontrol

Entrada 127 Salida 127 y 220 V~  
Con retardo de 30 seg.  
Cualquier Lámpara



**IL3R3**  
10A

5.2.8x2cm 0.049Kg

## Reflectores Led

Recargables



**DE8R-10H3S 10W**



**DE8R-PS10**

**DE8R-10H3S 10W 3-12 SENSOR DE MOVIMIENTO**  
Ip65 Li-ion bat 13.5x16x15

**DE8R-PS10 10W 1000LM PANEL SOLAR PARA REFLECTOR**  
**DE8R-PS20 20W 2000LM PANEL SOLAR PARA REFLECTOR**

Incluyen cargador de 100-265V~ 10W y 20W,  
Incluyen cargador de auto 12VCD y 24VCD

# Controles de Bombeo

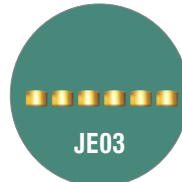
Los más confiables  
Flotadores Electrónicos  
de **ESTADO SÓLIDO**



**FL01**  
Peso Empacado  
537grs



**FL02**  
Peso Empacado  
777 grs



**JE03**

353 grs

Accesorios para bombeo  
Juego de 6 Electrodos para  
Flotadores o Electroniveles.



**Modelo Voltaje Potencia Corriente**

Modelo	Voltaje	Potencia	Corriente
FL01	<b>127 V</b>	1 HP	<b>18 A</b>
FL02	<b>127 V</b>	1.5 HP	<b>30 A</b>

Tenemos el que usted necesita  
Diseñado con alta eficiencia.

## Control de Nivel tipo Flotador

Bajo costo  
**5 años de garantía**  
25A hasta 1½ HP en 127V~  
y 2HP en 220V



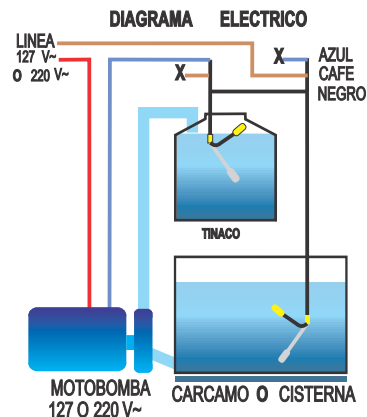
Función para ambos  
tanques: Cisterna y  
Tinaco.

105 mm  
77 mm  
47 mm diam.  
40 mm alt.  
Peso Empacado  
533 grs

**FL19**

2 mts y  
10 mts

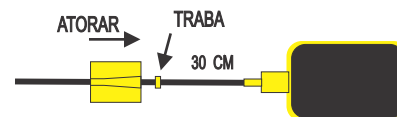
MANUAL DE USO E INSTALACIÓN



Alta Calidad  
Gran Capacidad

CONECTAR  
NEGRO Y AZUL  
PARA TINACO

CONECTAR  
NEGRO Y CAFE PARA  
CARCAMO O CISTERNA



Modelo	FL19	FL1910
Voltaje	127/220 V~	127/220 V~
Potencia	1/8 A 1 1/2 HP EN 127V - HASTA 2HP EN 220V	1/8 A 1 1/2 HP EN 127V - HASTA 2HP EN 220V
Longitud del cable	2 Mts.	10 Mts.
Temperatura max.	0 - 70° C	0 - 70° C
Presión max.	1 Bar	1 Bar
Peso Empacado	533grs	1.432kgs

# Control de Bombeo

Control de bombas de agua con:  
 Taque alto y Tanque bajo, Hidroneumático, Cárcamo,  
 Pozos, etc. mostrando los estados del sistema.  
 Para 30A funcional hasta 1.5HP en 127V~ y 2HP en 220V~



**Nueva  
 versión  
 3.0**

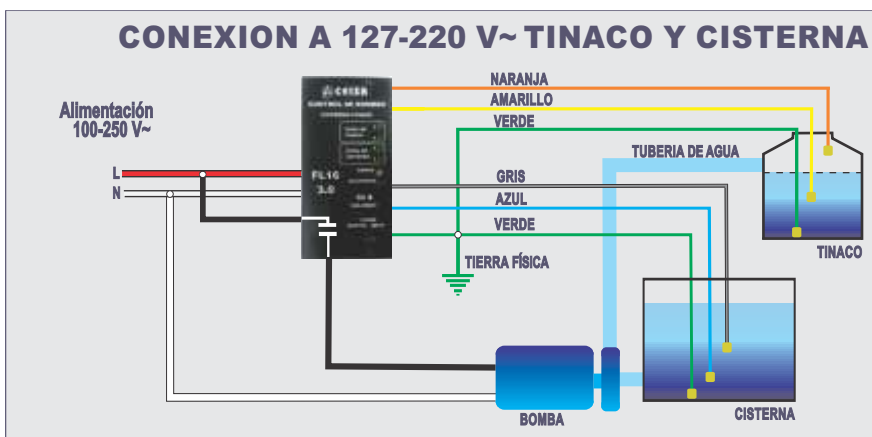
El Más Completo

**FI16**

Peso Empacado  
 359grs.

**3 años de garantía**

LEDs Indicadores de llenado cisterna/tinaco  
 y Encendido Manual o Automático



**30A directamente hasta 1.5HP en 127V~ y 2HP a 220V~**  
 Alimentación 100-250V~ Salida de 127V~ y 220V~

# Electroniveles y Alternadores Electrónicos

Electroniveles y Alternadores con Gabinete NEMA 1  
 Integrado para el control de 1 hasta 4 bombas de cualquier capacidad.  
 Estos equipos están diseñados para operar con líquidos conductores de  
 electricidad, tales como agua potable, leche, aguas negras o salinas, etc.

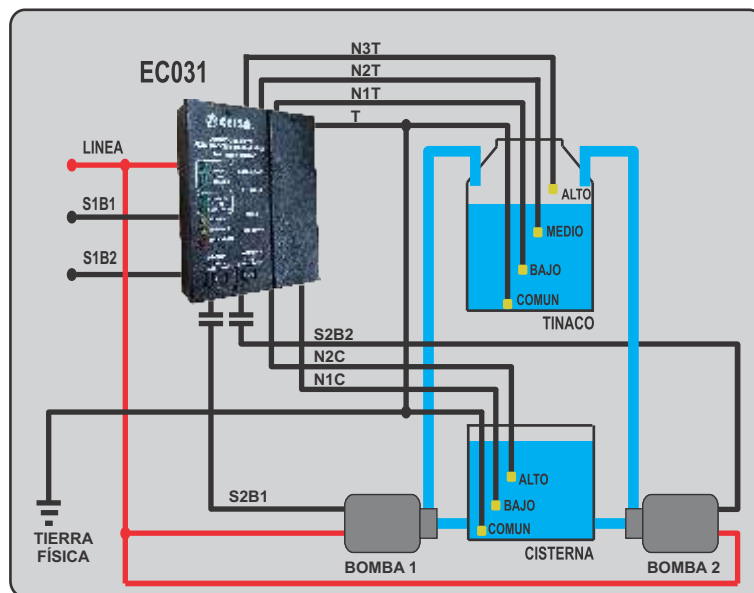
## ESPECIFICACIONES ELÉCTRICAS

PARA 1 BOMBA      PARA 2 BOMBAS

CODIGOS:		EC01	EC031
TENSION NOMINAL		127 - 220 V~	127-220V~
CORRIENTE MAXIMA		30 A	30 A
POTENCIA MAXIMA DIRECTA		2 H.P 220 V~	1.5-2HP 220 V~
POTENCIA MAXIMA CON ARRANCADOR MAGNETICO		SIN LIMITE	SIN LIMITE
FRECUENCIA		50-60 Hz	50/60 Hz
CONDICIONES DE SOBRECARGA MAXIMA		40 A. DURANTE 1 SEGUNDO 120 A. PICO DURANTE 1 CICLO	
TEMPERATURA DE OPERACION		0 A 70 °C	0 A 70 °C
FACTOR DE CORRECCION PARA TEM. MAYORES DE 45°		0,23 A/°C	0,23 A/°C
RESISTENCIA ENTRE ELECTRODOS PARA OPERACION	MAX.	100 k Ω	100 k Ω
	MIN.	1 M Ω	1 M Ω
CORRIENTE MAXIMA POR ELECTRODO		150 mA	150 mA
VOLTAJE MAXIMO ENTRE ELECTRODO Y TIERRA		38 V ===	38 V ===
TIEMPO TIPICO DE RESPUESTA		0,5 seg.	0,5 seg.
MEDIDAS(mm) X.Y.Z		122x155x67	122x216x88
PESO EMPACADO		1275 gms	2000 gms.

## DIAGRAMA ELECTRICO

Para cualquier capacidad  
 Para controlar una o dos bombas



Características eléctricas:

Alimentación: 100-250V~ 60Hz  
 Salida: 1.5HP max. a 127V~  
 2.0HP max. a 220V~  
 contacto : 30A  
 cualquier potencia con arrancador

**Ideal para pozo, hidroneumático, carcamo, cisterna - tinaco**



## Quienes somos:



**UNA EMPRESA  
INOVADORA**



**SUSTENTABLE**



**CON BUENA  
PARTICIPACIÓN DEL  
MERCADO**



**COMPROMETIDA**



**Y DE CALIDAD**

**UNA EMPRESA  
ORGULLOSAMENTE MEXICANA**