

*Cia. Nacional de Herrajes Eléctricos, S. A. de C. V.*

iEmpresa con auténtico espíritu de Servicio!



CATÁLOGO  
DE PRODUCTOS

[www.conhesa.com.mx](http://www.conhesa.com.mx)

**PLANTA GUADALAJARA**  
Zona Industrial, Guadalajara.



**ALMACÉN EL SALTO**  
El Salto, Jalisco.



## GRUPO



*Cia. Nacional de Herrajes Eléctricos, S. A. de C. V.*

**PLANTA SANTA ANITA**  
Santa Anita, Jalisco.



**PLANTA GALVANIZADORA**  
El Salto, Jalisco.



¡Soy Herrajín,  
y tengo auténtico  
espíritu de servicio!



## POLÍTICA DE CALIDAD

Prevalecer como una marca registrada líder en el mercado de herrajes, así como una marca reconocida en el rubro de Estructuras y el Servicio de Galvanizado por Inmersión en Caliente, trabajando a la par con nuestros clientes, proporcionándoles productos y servicios que cumplan con todos sus requisitos, operando bajo un Sistema de Calidad eficaz, mejorando nuestros procesos a través de innovación tecnológica y personal competente con un auténtico espíritu de servicio.



### VISIÓN

Mantenernos como empresa líder en el mercado nacional buscando la globalización mediante el crecimiento, diversificación y calidad de nuestros productos. Continuar con el desarrollo profesional y la excelencia de sus colaboradores.

### MISIÓN

Mejorar el grado de competencia optimizando los recursos humanos y materiales, ofreciendo atención y un servicio íntegro de primera.

### VALORES

Nuestro actuar se rige por los valores de lealtad, responsabilidad, confianza e integridad logrando un bien común.



# ÍNDICE

Herrajes eléctricos para líneas de alta y baja tensión:

pag. 001	<b>ABRAZADERA AB DE 4 VÍAS</b>
pag. 002	<b>ABRAZADERA ABU</b>
pag. 002	<b>ABRAZADERA AG</b>
pag. 003	<b>ABRAZADERA BD</b>
pag. 003	<b>ABRAZADERA BS</b>
pag. 004	<b>ABRAZADERA U</b>
pag. 004	<b>ABRAZADERA UH</b>
pag. 005	<b>ALFILER A</b>
pag. 005	<b>ALFILER LINE POST</b>
pag. 006	<b>ANCLA A1</b>
pag. 006	<b>ANCLA METALICA A2</b>
pag. 007	<b>ANCLA 3/4</b>
pag. 007	<b>ANILLO</b>
pag. 008	<b>BASTIDORES B</b>
pag. 008	<b>BRAZOS PARA LUMINARIA/*CON SALIDA DE 51</b>
pag. 009	<b>CARRETE H</b>
pag. 009	<b>CRUCETA A4E Y A4R</b>
pag. 010	<b>CRUCETA ARMADA C1-115</b>
pag. 010	<b>CRUCETA ARMADA C2-115</b>
pag. 011	<b>CRUCETAS C</b>
pag. 012	<b>CRUCETA C4S</b>
pag. 012	<b>CRUCETAS CR</b>
pag. 013	<b>CRUCETAS PTR</b>
pag. 014	<b>CRUCETA MUERTO CANAL</b>
pag. 014	<b>CRUCETA DE BANCO</b>
pag. 015	<b>DADO RT</b>
pag. 015	<b>DADO 1M</b>
pag. 016	<b>DISPOSITIVO P/MONTAJE DE TRANSFORMADOR</b>
pag. 016	<b>ESLABÓN EA</b>
pag. 017	<b>ESTRIBO ER</b>
pag. 017	<b>GANCHO J</b>
pag. 018	<b>GRAPA PARALELA GP1 Y GP2</b>
pag. 018	<b>GRAPA PUA</b>
pag. 019	<b>GRAPA REMATE RAL 8</b>
pag. 019	<b>GRAPA Y BASE RB</b>
pag. 020	<b>GRILLETE GA1</b>
pag. 020	<b>GUARDACABO G</b>
pag. 021	<b>HERRAJE NEMA PARA APARTARAYO</b>
pag. 021	<b>HORQUILLA CON GUARDACABO</b>
pag. 022	<b>MEDIO ANILLO</b>
pag. 022	<b>MENSULA BS</b>
pag. 023	<b>MOLDURA RE</b>
pag. 023	<b>OJO RE Y OT</b>

pag. 024	<b>PARRILLA PARA TRANSFORMADOR</b>
pag. 024	<b>PERNO DE ANCLA PA</b>
pag. 025	<b>PERNO DE OJO P</b>
pag. 025	<b>PERNO DE OJO PO</b>
pag. 026	<b>PERNO DOBLE ROSCA</b>
pag. 026	<b>PERNO J</b>
pag. 027	<b>PLACA HA1</b>
pag. 027	<b>PLACA PC</b>
pag. 028	<b>PLACAS PL</b>
pag. 029	<b>PLACA PR</b>
pag. 029	<b>PLATAFORMA T3</b>
pag. 030	<b>PROTECTOR PARA RETENIDA R1</b>
pag. 030	<b>REFUERZO R</b>
pag. 031	<b>SEPARADOR S1T</b>
pag. 031	<b>SOPORTE ANGULAR V</b>
pag. 032	<b>SOPORTE AISLADOR AP</b>
pag. 032	<b>SOPORTE CABLE DE GUARDA</b>
pag. 033	<b>SOPORTE CV1</b>
pag. 033	<b>SOPORTE DE ALFILER A</b>
pag. 034	<b>SOPORTE L1</b>
pag. 034	<b>SOPORTE SPA PARA AISLADOR</b>
pag. 035	<b>TIRANTE CV</b>
pag. 035	<b>TIRANTE H</b>
pag. 036	<b>TIRANTE T1,T2</b>
pag. 036	<b>TUBO PARA RETENIDA</b>
pag. 037	<b>TORNILLOS</b>

## Accesorios para líneas subterráneas:

pag. 038	<b>AISLADOR PARA MENSULA CS</b>
pag. 038	<b>CORREDERA DE ACERO GALVANIZADO</b>
pag. 039	<b>CORREDERA DE LÁMINA</b>
pag. 039	<b>MARCO Y CONTRAMARCO PARA REGISTRO DE CONCRETO</b>
pag. 040	<b>MENSULA CS</b>
pag. 041	<b>PERNO CS</b>
pag. 041	<b>SOPORTE CS 14</b>
pag. 042	<b>TAPA Y ARO 84B POLIMÉRICO PARA BANQUETA</b>

## Servicios Adicionales:

- FABRICACIÓN DE ESTRUCTURAS Y SUBESTACIONES METÁLICAS.
- DISEÑO Y FABRICACIÓN DE PIEZAS EN LÁSER Y PLASMA.
- MAQUILA DE GALVANIZADO POR INMERSIÓN EN CALIENTE.
- PRODUCTOS ESPECIALES DE ACERO AL CARBÓN PARA LA INDUSTRIA ELÉCTRICA, DE LA CONSTRUCCIÓN Y PESQUERA.



*Cia. Nacional de Herrajes Eléctricos, S. A. de C. V.*

**HERRAJES ELÉCTRICOS PARA  
LÍNEAS DE ALTA Y BAJA TENSIÓN**



## NUESTRO COMPROMISO

Siempre en constante renovación de tecnología y con personal altamente calificado, utilizando insumos de primera calidad tanto en aceros como minerales, avalados siempre con certificado de nuestros proveedores.

Gracias al compromiso de nuestra empresa por esforzarse día con día en la fabricación de excelentes productos **“Compañía Nacional de Herrajes Eléctricos”** está aprobada como proveedor confiable por Comisión Federal de Electricidad, lo cual solo se obtiene a través de establecer estándares de calidad confiables de acuerdo a sus normas.



# ABRAZADERA AB DE 4 VÍAS

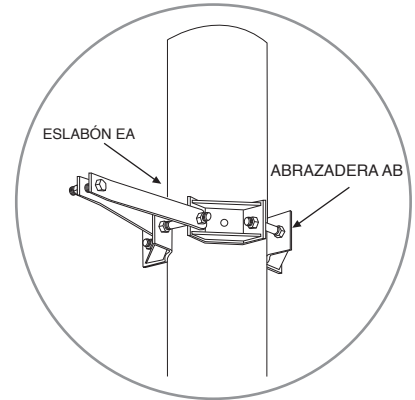
Bands, Pole, Adjustable

**Uso** Remate de conductor en estructuras de madera para líneas de alta tensión.

**Mat** MI: Solera de acero de 6.35 mm x 101.6 mm.  
 MII: Redondo de 19.05 mm de diámetro. Longitud: (AB1) 203 mm (AB2) 254 mm (AB3) 304 mm, con cuatro tuercas hexagonales de 19.05 mm c/u.  
 MIII: Eslabón EA.  
 MIV: Tornillo de 19.05 mm x 76.2 mm cabeza hexagonal, 2 tuercas hexagonales de 19.05 mm.

**Acc** Cada abrazadera consta de: 4 pzas. MI y MII y eslabón.  
 Cada eslabón esta formado por: 2 pzas. MIII y 1 pz MIV.

**Aca** Galvanizado por inmersión en caliente.

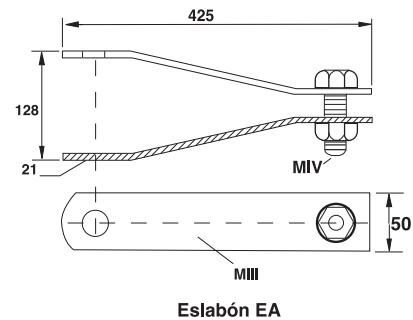
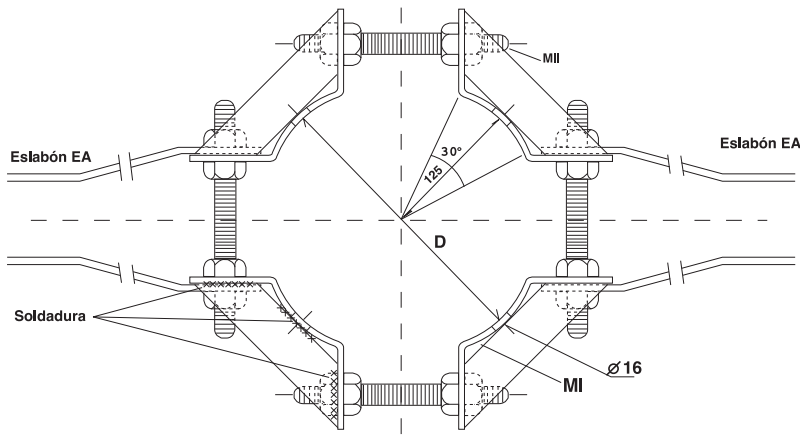


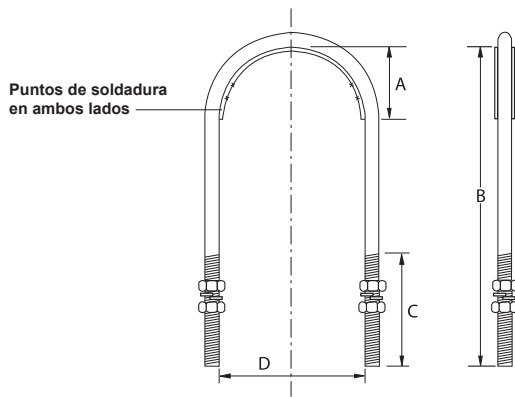
**NOTA:**  
 Cada abrazadera se suministra con un eslabón.  
 El eslabón debe colocarse en cualquiera de los cuatro lados de la abrazadera.

## CFE 2A200-60

CÓDIGO CONHESA	PRODUCTO ABRAZADERA	LONGITUD DEL PERNO (mm)	DIÁMETRO D (mm)		MASA APROX. KG.
			MÍNIMO	MÁXIMO	
ABAB-01	AB1	203	177	229	7.00
ABAB-02	AB2	254	228	305	7.80
ABAB-03	AB3	304	304	381	7.90

### Abrazadera AB de 4 Vías





## ABRAZADERA ABU

Pole bands for crossarms

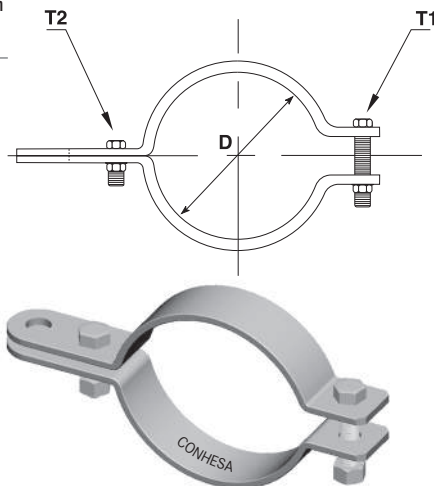
- Uso** Sujetar crucetas en estructuras tipo "H" en líneas de alta tensión.
- Mat** Redondo de acero de 19.05 mm con puntas redondeadas.  
Solera de acero de 6.4 mm x 25.4 mm.
- Acc** 4 tuercas hexagonales de 19.05 mm y 2 arandelas de presión de 19.05 mm.
- Aca** Galvanizado por inmersión en caliente.

### CFE 2A 100-34

CÓDIGO CONHESA	PRODUCTO ABRAZADERA	DIMENSIONES				MASA APROX. KG.
		A	B	C	D	
ABABU-01	ABU1	110	550	175	230	3.58
ABABU-02	ABU2	110	650	200	260	3.97

Diámetro del Poste      Distancia de la parte superior del poste a la abrazadera      Rango de aplicación en estructuras tipo: DA, DP, AP

150—153	200	1AG
160—165—170	666—1000—1333	2AG
180—190—194	2000—2653—2933	3AG
200—210	3333—4000	4AG



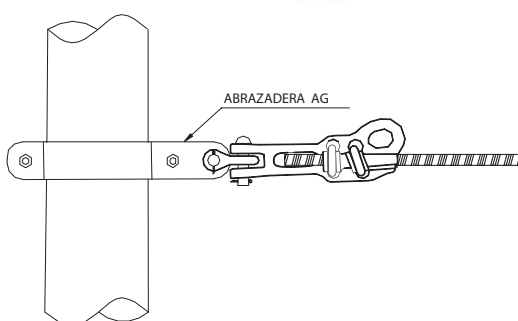
## ABRAZADERA AG

Transmission Bands

- Uso** Fijar aisladores de suspensión en estructuras de deflexión con ángulos de 90° a 180°.
- Mat** Solera de acero de 6.35 mm x 50.8 mm.
- Acc** T1: Tornillo máquina cabeza hexagonal de 15.88 mm x 76.2 mm.  
T2: Tornillo máquina cabeza hexagonal de 15.88 mm x 50.8 mm.  
2 tuercas hexagonales de 15.88 mm.  
2 arandelas de presión de 15.88 mm.
- Aca** Galvanizado por inmersión en caliente.

### CFE 2A 100-03

CÓDIGO CONHESA	PRODUCTO ABRAZADERA	DIMENSIONES D	MASA APROX. KG.
ABAG-02	2AG	170	2.43
ABAG-03	3AG	190	2.60
ABAG-04	4AG	210	2.74





## ABRAZADERA BD Pole Bands for one secondary racks

**Uso** Fijar Bastidores B, Soportes SPA, y Soportes angulares V, en líneas y redes de distribución.

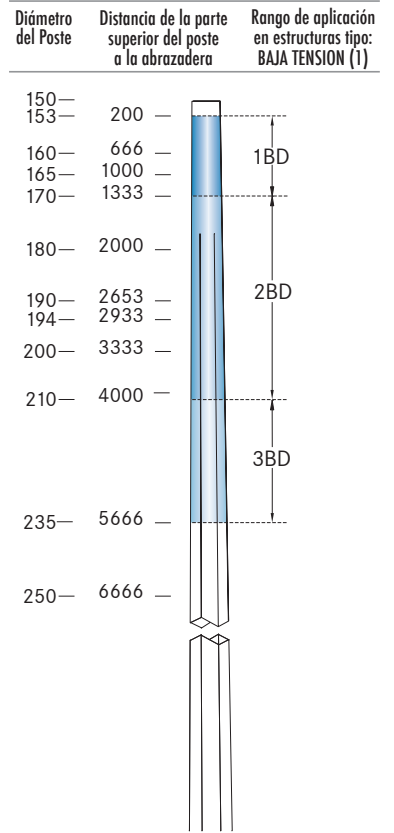
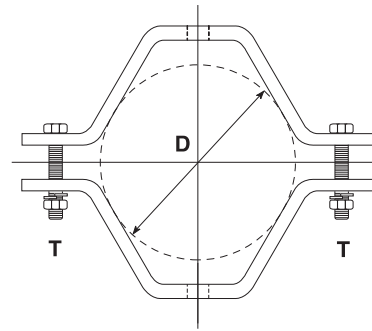
**Mat** Solera de acero de 6.35 mm x 38.10 mm.

**Acc** 2 tornillos máquina cabeza hexagonal de 12.70 mm x 76.20 mm  
2 tuercas hexagonales y 2 arandelas de presión.

**Aca** Galvanizado por inmersión en caliente.

### CFE 2A 100-02

CÓDIGO CONHESA	PRODUCTO ABRAZADERA	DIMENSIONES D	MASA APROX. KG.
ABBD-01	1BD	170	1.55
ABBD-02	2BD	216	1.80
ABBD-03	3BD	235	1.90



Anotaciones en mm. Sin escala

## ABRAZADERA BS Pole Bands for two secondary racks

**Uso** Fijar Bastidores B, Soportes SPA, Alfileres P y Soportes angulares V, en líneas y redes de 102 distribución.

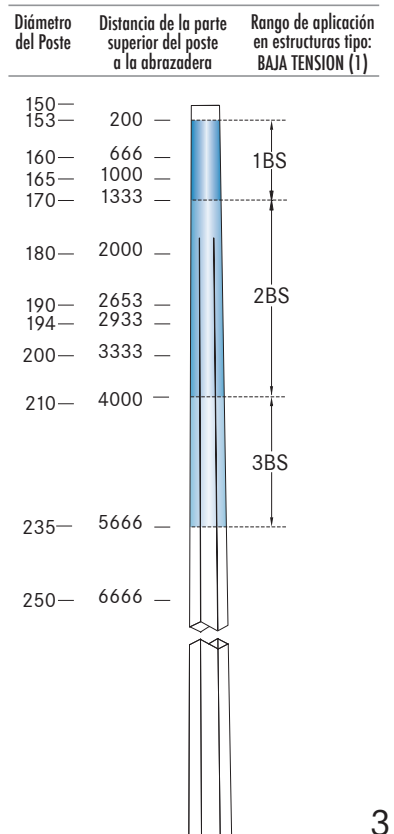
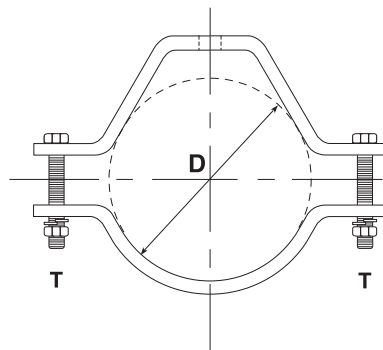
**Mat** Solera de acero de 6.35 mm x 38.10 mm.

**Acc** 2 tornillos máquina cabeza hexagonal de 12.70 mm x 76.20 mm  
2 tuercas hexagonales y 2 arandelas de presión.

**Aca** Galvanizado por inmersión en caliente.

### CFE 2A 100-04

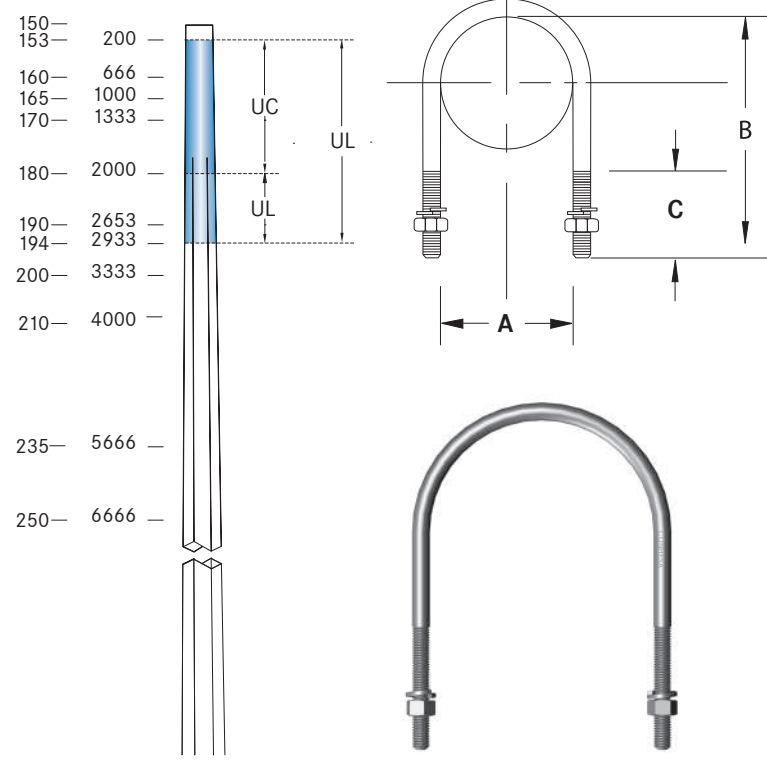
CÓDIGO CONHESA	PRODUCTO ABRAZADERA	DIMENSIONES D	MASA APROX. KG.
ABBS-01	1BS	170	1.40
ABBS-02	2BS	216	1.70
ABBS-03	3BS	235	1.85



Anotaciones en mm. Sin escala



Diámetro del Poste  
 Distancia de la parte superior del poste a la abrazadera  
 Rango de aplicación en estructuras tipo:  
 TS, PS, CT AS  
 CRUCETA PT CRUCETA PR  
 CRUCETA MADERA CM\*-L CRUCETA CM\*-P



## ABRAZADERA U

Brands U shape, for crossarms & brackets

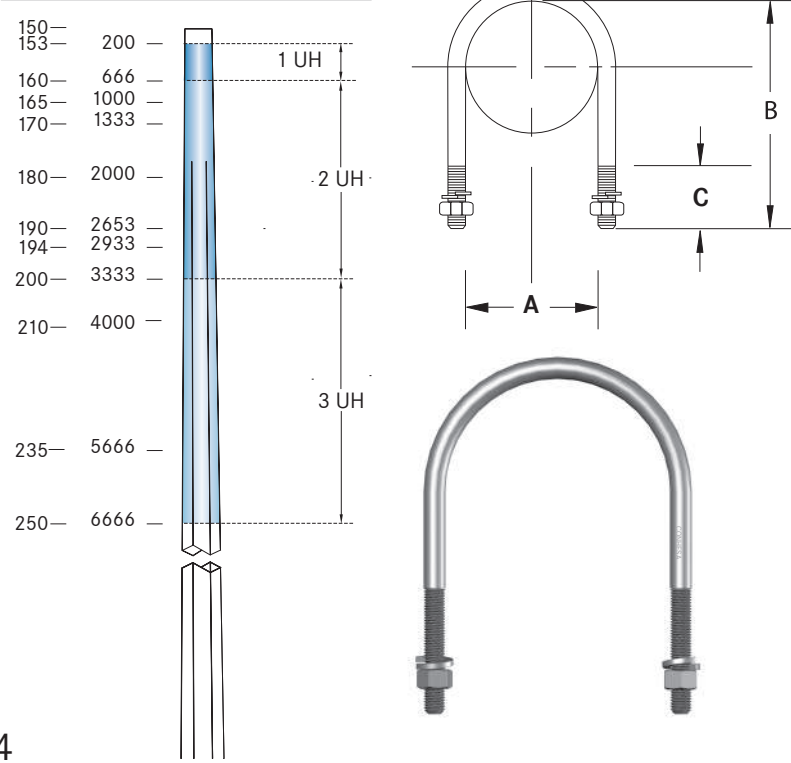
- Uso** Fijar crucetas a postes en líneas y redes aéreas.
- Mat** Redondo de acero de 15.88 mm con puntas redondeadas.
- Acc** 2 tuercas hexagonales de 15.88 mm y 2 arandelas de presión.
- Aca** Galvanizado por inmersión en caliente.

**CFE 2A 100-05**

CÓDIGO CONHESA	PRODUCTO ABRAZADERA	DIMENSIONES			MASA APROX. KG.
		A	B	C	
ABU-01	1U	165	250	110	1.05
ABU-02	2U	200	310	110	1.25
ABU-03	3U	165	310	110	1.20
ABUC-01	UC	194	250	110	1.06
ABUL-01	UL	194	340	110	1.37

Anotaciones en mm. Sin escala

Diámetro del Poste  
 Distancia de la parte superior del poste a la abrazadera  
 Rango de aplicación en estructuras tipo:  
 HS, HA



## ABRAZADERA UH

Brands U shape, for crossarms & brackets

- Uso** Fijar crucetas a postes en líneas y redes aéreas.
- Mat** Redondo de acero de 19.05 mm con puntas redondeadas.
- Acc** 2 tuercas hexagonales de 19.05 mm y 2 arandelas de presión.
- Aca** Galvanizado por inmersión en caliente.

**CFE 2A 100-06**

CÓDIGO CONHESA	PRODUCTO ABRAZADERA	DIMENSIONES			MASA APROX. KG.
		A	B	C	
ABUH-01	1UH	160	210	110	1.35
ABUH-02	2UH	200	285	110	1.70
ABUH-03	3UH	250	335	110	2.00

Anotaciones en mm. Sin escala

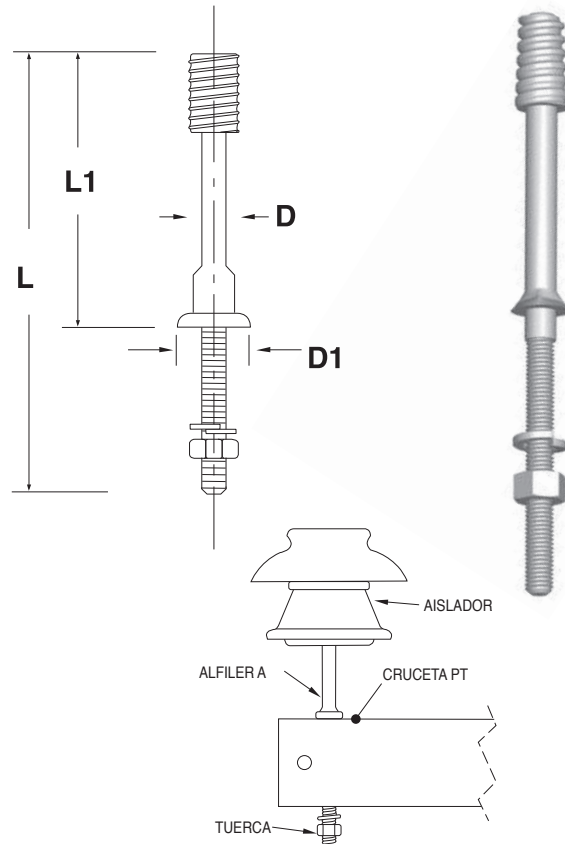
## ALFILER A

High & Low voltage forged steel pins

- Uso** Para soportar aisladores tipo alfiler en líneas aéreas de distribución.
- Mat** Acero forjado de una pieza, con dedal de plomo.
- Acc** Tuerca hexagonal y arandela de presión, capuchón de plástico.
- Aca** Galvanizado por inmersión en caliente.

### CFE 2A200-07

CÓDIGO CONHESA	PRODUCTO ALFILER	DIMENSIONES				MASA APROX. KG.
		L	L1	D	D1	
ALF1-01	1A	296	150	15.88	32	0.70
ALF2-02	2A	346	200	22.22	45	1.35
ALF3-03	3A	416	226	22.22	45	1.63



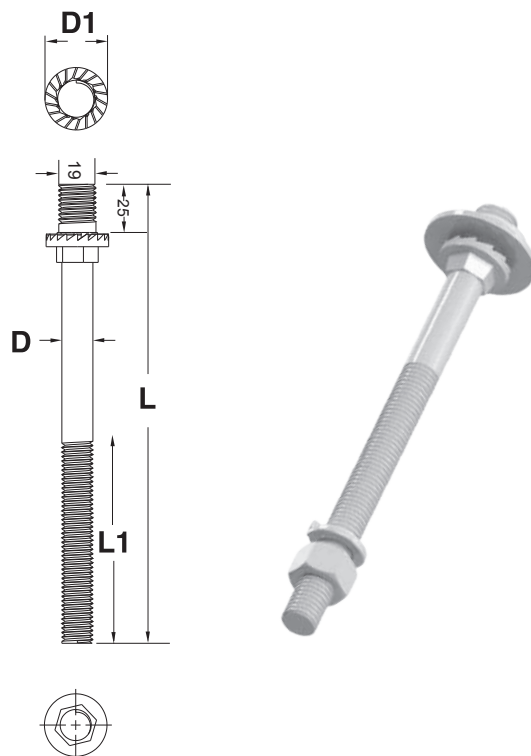
Anotaciones en mm. Sin escala

## ALFILER LINE POST

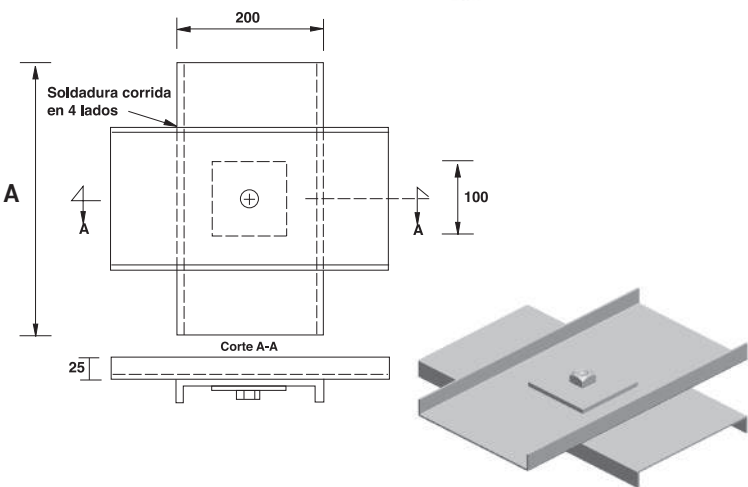
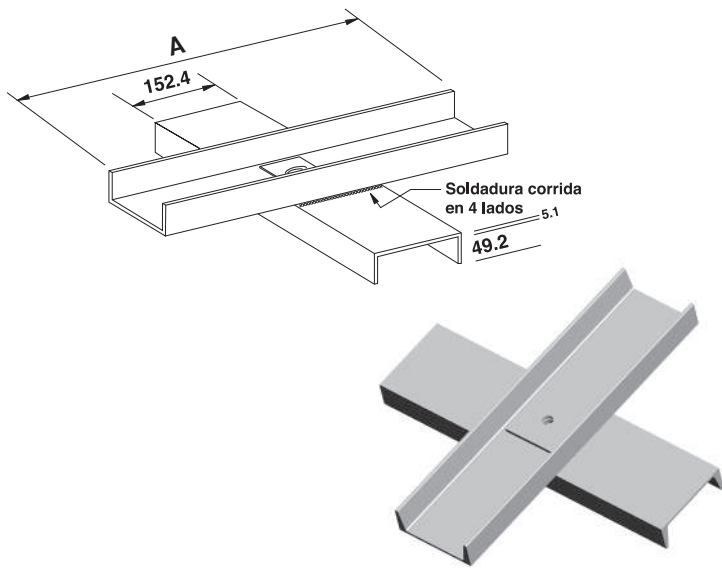
Line post pin

- Uso** Para soportar aisladores tipo PD en líneas aéreas de distribución.
- Mat** Redondo de 16 mm.
- Acc** Tuerca hexagonal, arandela de presión y arandela plana de 16 mm.
- Aca** Galvanizado por inmersión en caliente.

CÓDIGO CONHESA	PRODUCTO ALFILER	DIMENSIONES				MASA APROX. KG.
		L	L1	D	D1	
ALFLP-01	LINE POST	235	150	16	32	0.65



Anotaciones en mm. Sin escala



## ANCLA A1

### Cross plate anchors

**Uso** Anclaje de estructuras de líneas de alta tensión.

**Mat** Canales de acero de 152.40 mm x 49.20 mm x 5.10 mm de espesor, con una Placa PL1 con perforación al centro de 21 mm.

**Aca** Galvanizado por inmersión en caliente.

#### CFE 2A400-09

CÓDIGO CONHESA	PRODUCTO ANCLA	DIMENSIONES A	MASA APROX. KG.
ANCLR-01	A1	600	15.90

## ANCLA METALICA A2

### Cross plate anchors

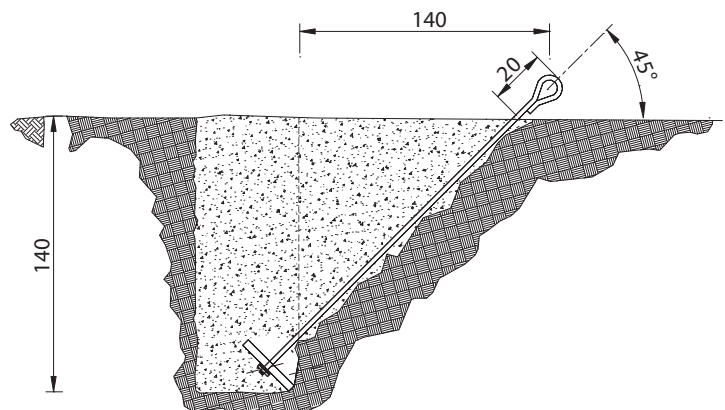
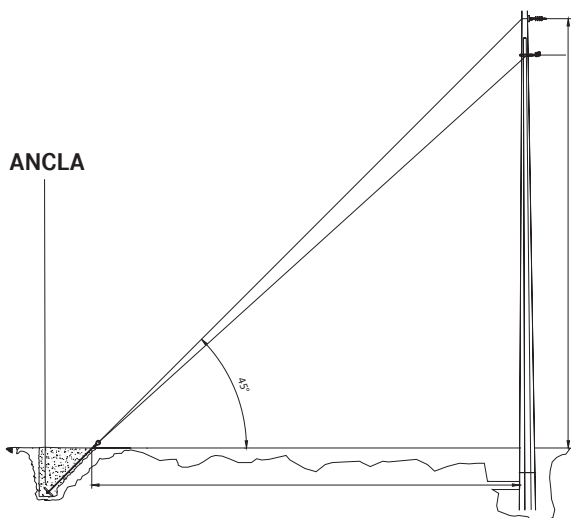
**Uso** Sujeta el perno de ancla en estructuras para líneas de distribución.

**Mat** 2 canales de lámina troquelada en frío de 2.70 mm de espesor con una perforación al centro de 19.05 mm, con una Placa PL1 y una tuerca soldada para perno de 15.88 mm.

**Aca** Galvanizado por inmersión en caliente.

#### CFE 2A400-99

CÓDIGO CONHESA	PRODUCTO ANCLA	DIMENSIONES A	MASA APROX. KG.
ANCLR-02	A2	400	4.50



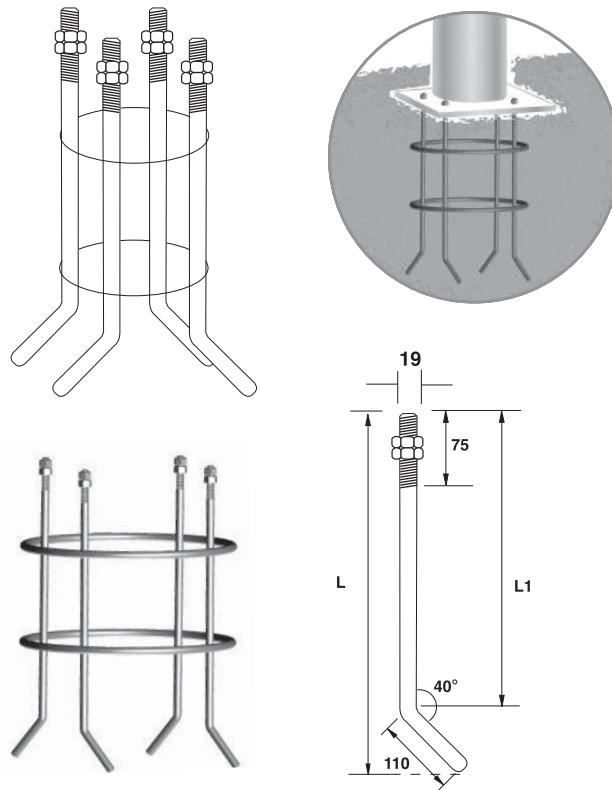


## ANCLA 3/4

Anchor

- Uso** Para anclaje de postes.
- Mat** Redondo de acero de 19.05 mm con dobléz a 40°.
- Acc** 4 bastones y 8 tuercas hexagonales de 19 mm.
- Aca** Galvanizado por inmersión en caliente.

CÓDIGO CONHESA	DIMENSIONES		MASA APROX. KG.
	L	L1	
ANCLSP-01	500	390	4.32
ANCLSP-02	750	640	6.68
ANCLSP-03	1000	890	8.92
ANCLSP-04	1500	1390	13.60



Aclaraciones en mm. Sin escala

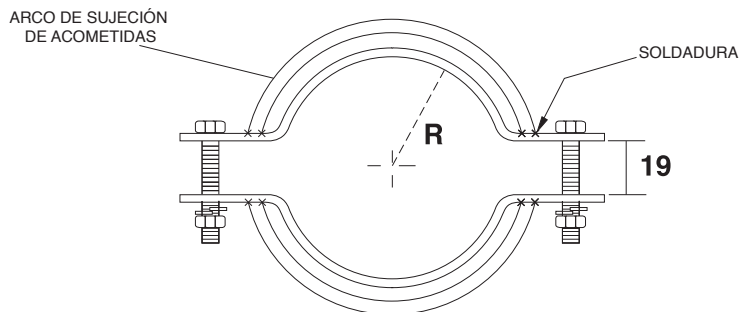
## ANILLO

Para poste de concreto

- Uso** Sujetar cables de acometidas.
- Mat** Redondo de acero de 12.70 mm de diámetro, soldado en abrazaderas de solera de acero de 6.35 mm x 38.10 mm.
- Acc** 2 tornillos de 12.70 mm x 63.5 mm cuerda corrida y tuerca hexagonal.
- Aca** Galvanizado por inmersión en caliente.

### CFE 2D100-03

CÓDIGO CONHESA	PRODUCTO ANILLO	RADIO DE CURVATURA R (mm)	MASA APROX. KG.
ABAN-01	127	83	2.70
ABAN-02	152	95	3.00
ABAN-03	178	108	3.24



Aclaraciones en mm. Sin escala



## BASTIDORES B

### Secondary, Racks

**Uso** Soportar aisladores tipo carrete en redes aéreas.

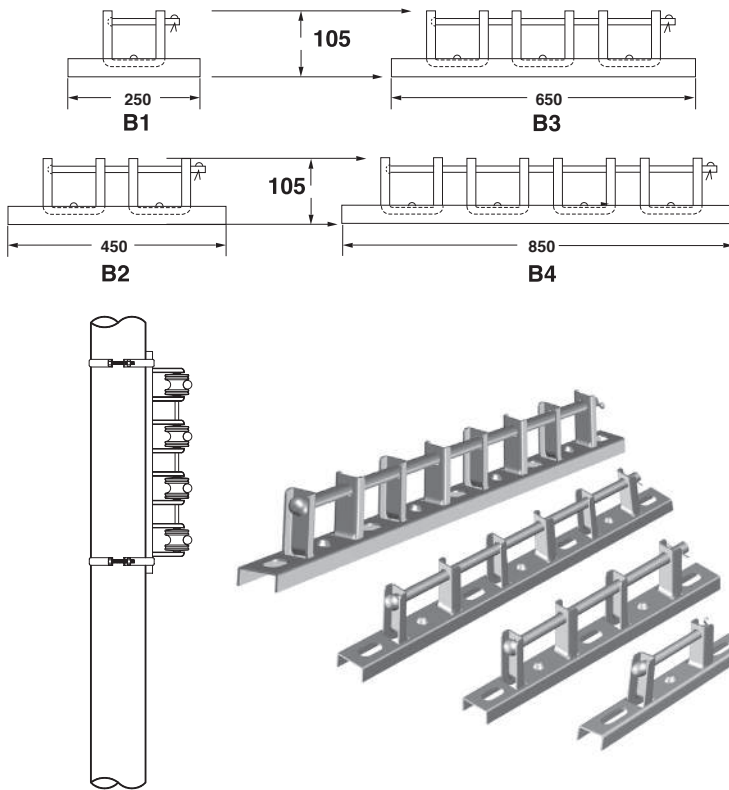
**Mat** Lámina de acero 2.78 mm (calibre 12) en estribo y base.

**Acc** Perno de acero de 15.88 mm con chaveta de acero inoxidable, base y ménsula remachados.

**Aca** Galvanizado por inmersión en caliente.

#### CFE 2B200-12

CÓDIGO CONHESA	PRODUCTO BASTIDOR	MASA APROX. KG.
BASTB-01	B1	0.95
BASTB-02	B2	1.75
BASTB-03	B3	2.82
BASTB-04	B4	3.35



## BRAZOS PARA LUMINARIA/\* CON SALIDA DE 51

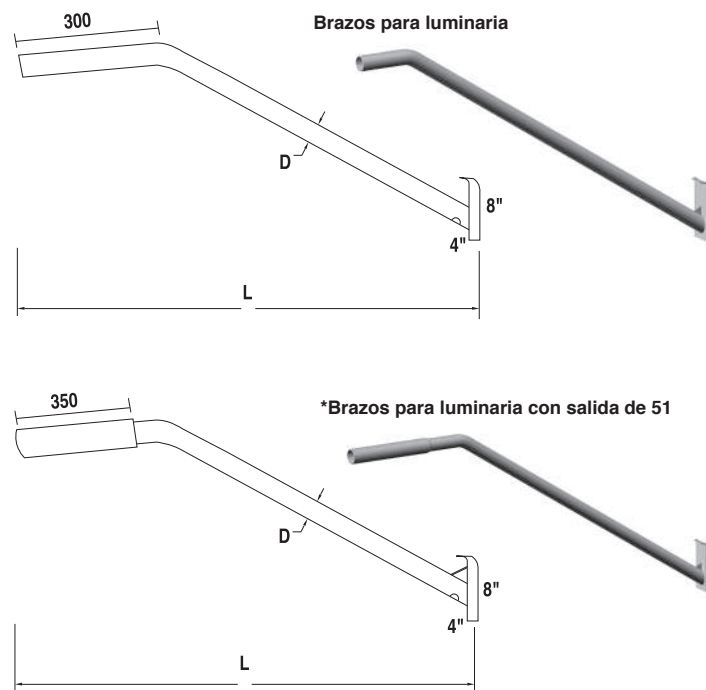
### Luminaire, supports

**Uso** Soporte de luminarias para alumbrado público en postes de madera o concreto en redes eléctricas aéreas.

**Mat** CUERPO: Tubo cédula 30, (D) de 38.1 mm.  
 CUERPO CON SALIDA DE 51: Tubo cédula 30, (D) de 38.1 mm y tubo de cédula 30, diámetro de 50.8 mm.  
 REFUERZO: Lámina de 3.41 mm.

**Aca** Galvanizado por inmersión en caliente.

**NOTA:**  
 Su instalación es con Abrazaderas BS ó BD.



CÓDIGO CONHESA	DIÁMETRO D	DIMENSIONES L	MASA APROX. KG.
BRAZ-01	32	1200	3.37
BRAZ-02	32	1600	4.44
BRAZ-03	38	1200	3.90
BRAZ-04	38	1600	5.26
BRAZ-09	51	1800	7.80
BRAZ-10	51	2000	8.45
BRAZ-11	51	2400	10.00
* BRAZ-06	38	1800	6.52



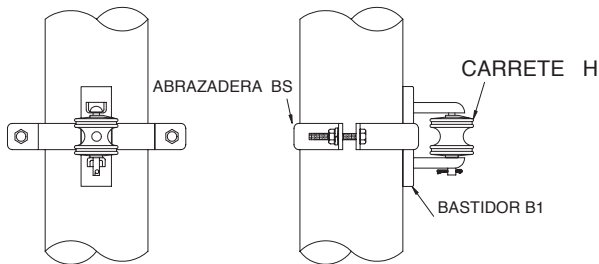
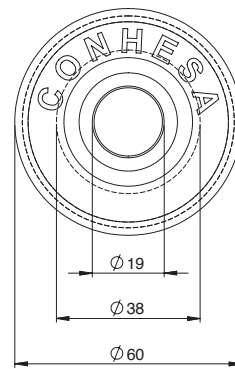
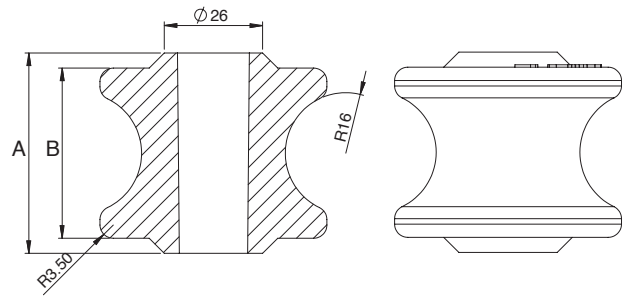
# CARRETE H

**Uso** Sujeción del cable de guarda o neutro en redes y líneas de distribución.

**Mat** Aluminio.

**Aca** Galvanizado por inmersión en caliente.

CÓDIGO CONHESA	DIMENSIONES		MASA APROX. KG.
	A	B	
CA-01	53	45	.50



Anotaciones en mm. Sin escala

# CRUCETA A4E Y A4R

Angle iron crossarms

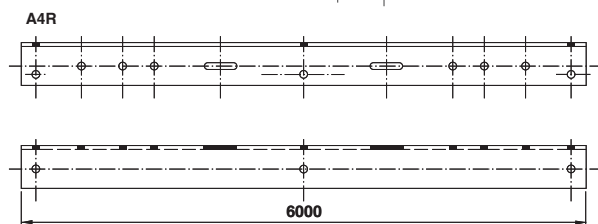
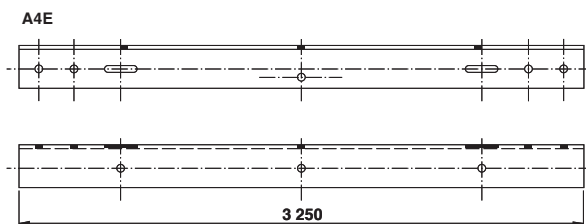
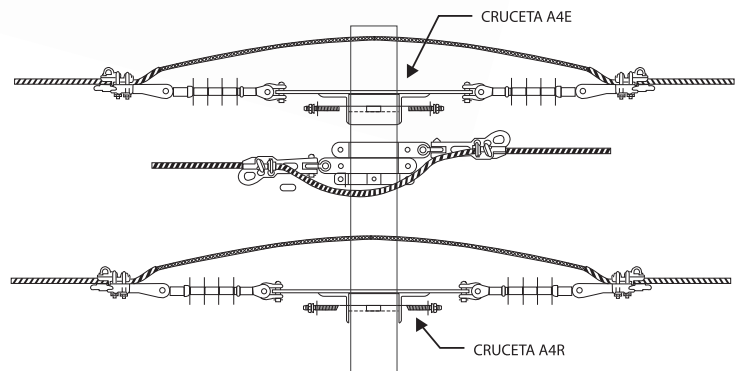
**Uso** A4E: Anclaje del conductor central en estructuras especiales, en líneas de distribución.  
A4R: Anclaje del conductor central en estructuras tipo "H", en líneas de distribución.

**Mat** Angulo de lados iguales 101.6 mm x 9.52 mm.

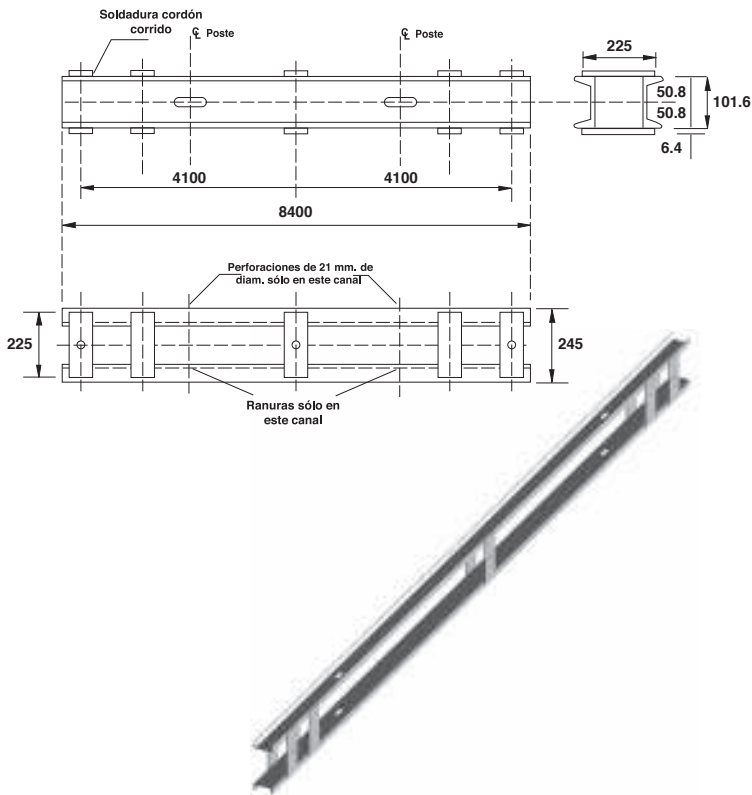
**Aca** Galvanizado por inmersión en caliente.

## CFE 2C900-18

CÓDIGO CONHESA	PRODUCTO CRUCETA	MASA APROX. KG.
CRUAN-01	A4E	49.75
CRUAN-02	A4R	91.85



Anotaciones en mm. Sin escala



## CRUCETA ARMADA C1-115

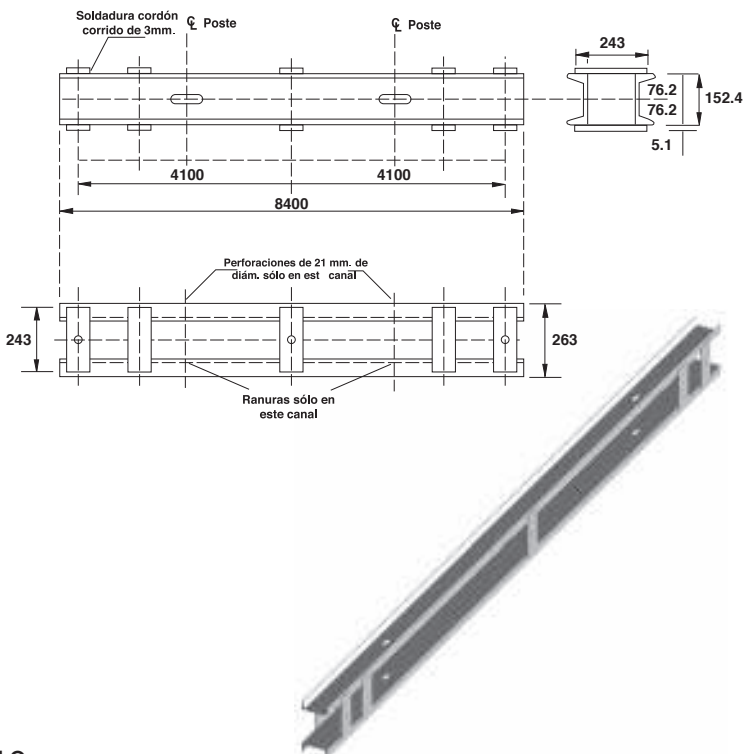
Channel iron crossarms

- Uso** Soporta aislamiento en estructuras tipo "H", con poste sección I, en líneas de alta tensión.
- Mat** Perfil "C" de 101.6 mm x 40 mm x 4.76 mm de 8.04 Kg/m, solera de acero de 101.6 mm x 6.35 mm.
- Aca** Galvanizado por inmersión en caliente.

### CFE 2C900-62

CÓDIGO CONHESA	PRODUCTO CRUCETA	MASA APROX. KG.
CRUARC-01	C1-115	153.40

Anotaciones en mm. Sin escala



## CRUCETA ARMADA C2-115

Channel iron crossarms

- Uso** Soporta aislamiento en estructuras tipo "H", con poste sección I, en líneas de alta tensión.
- Mat** Perfil "C" de 152.4 mm x 49 mm x 5.10 mm de 12.20 Kg/m, solera de acero de 101.6 mm x 6.35 mm.
- Aca** Galvanizado por inmersión en caliente.

### CFE 2C900-62

CÓDIGO CONHESA	PRODUCTO CRUCETA	MASA APROX. KG.
CRUARC-02	C2-115	227.20

Anotaciones en mm. Sin escala



# CRUCETAS C

## Channel iron crossarms

**Uso** C4T, C4R, C4V, C4E Y C4S:  
En estructuras, en líneas y redes aéreas de distribución.  
CS1:  
Soporte del aislamiento para el puente en estructuras de remate o de flexión en líneas y redes aéreas de distribución.

**Mat** Perfil "C" de 101.6 mm x 40 mm x 4.35 mm de 8.04kg/m.

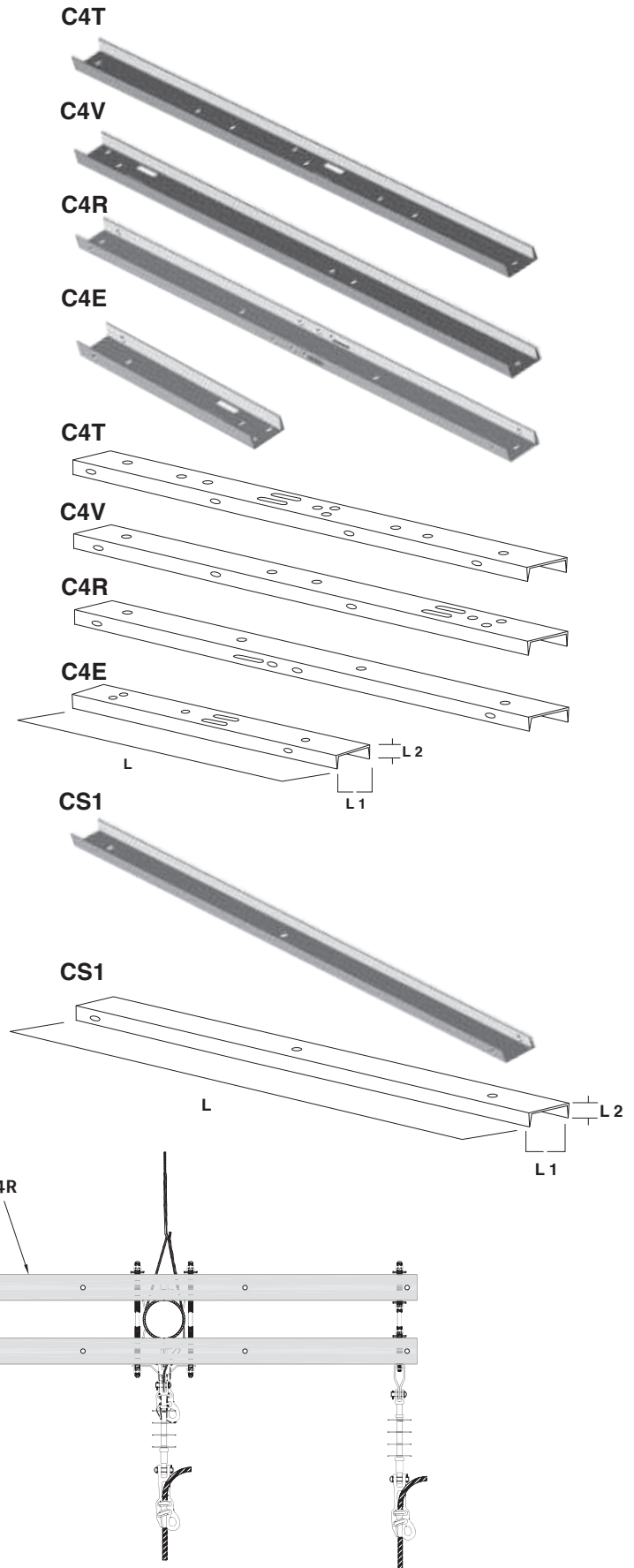
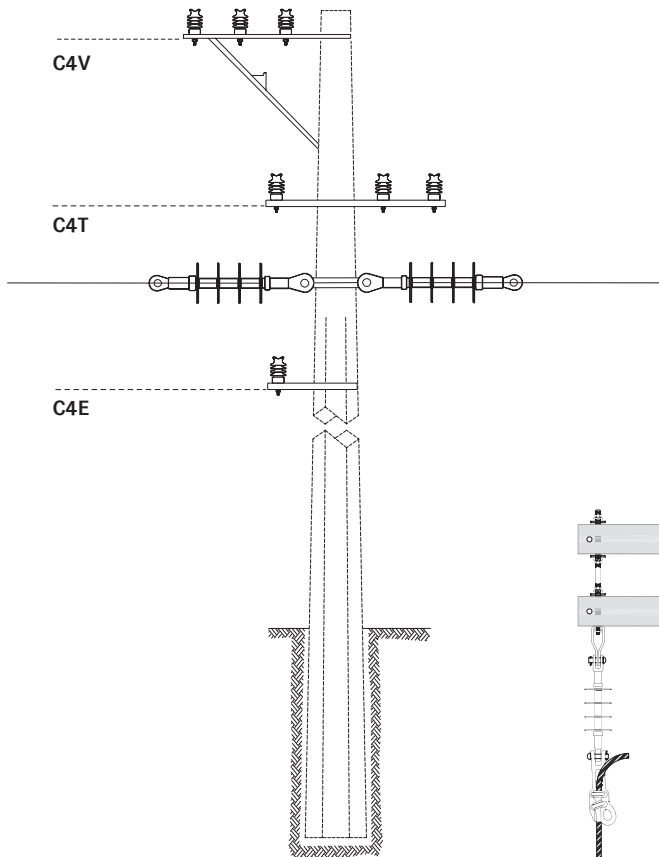
**Aca** Galvanizado por inmersión en caliente.

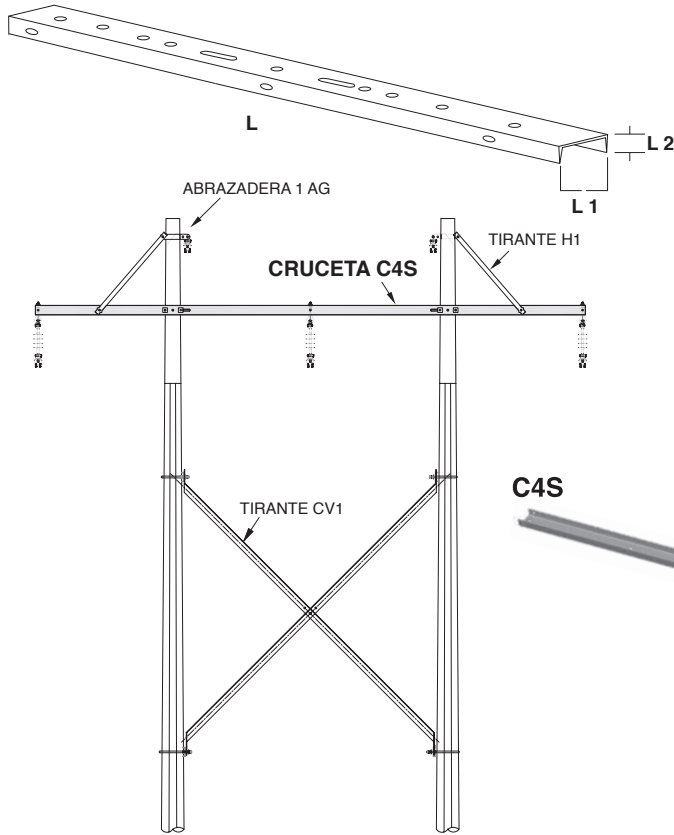
### CFE 2C900-19

CÓDIGO CONHESA	PRODUCTO CRUCETA	DIMENSIONES			MASA APROX. KG.
		L	L1	L2	
CRUC4T-01	C4T	2000	101.6	40	16.88
CRUC4V-01	C4V	2000	101.6	40	16.88
CRUC4R-01	C4R	2000	101.6	40	16.88
CRUC4E-01	C4E	750	101.6	6.35	

### CFE 2C900-64

CÓDIGO CONHESA	PRODUCTO CRUCETA	DIMENSIONES			MASA APROX. KG.
		L	L1	L2	
CRUCS1-01	CS1	1950	101.6	40	15.90





## CRUCETA C4S

Channel iron crossarms

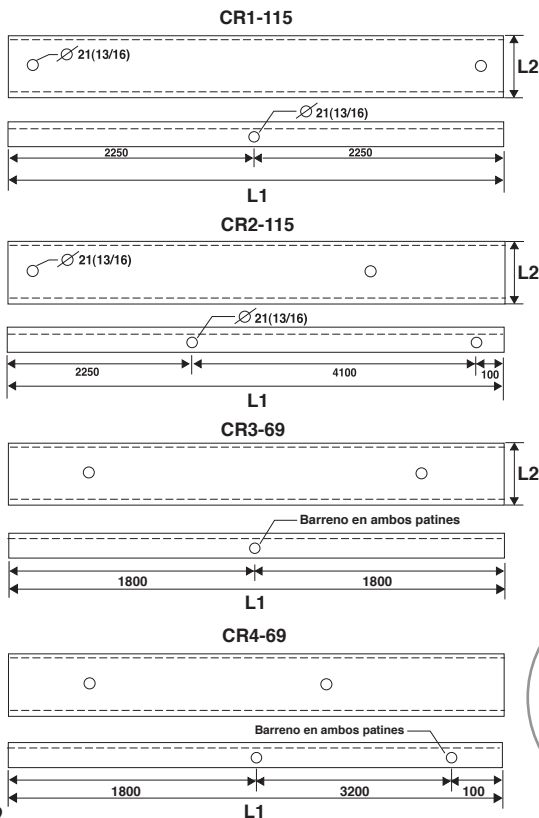
- Uso** En estructuras tipo "H" para líneas y redes aéreas de distribución.
- Mat** Perfil "C" de 101.6 mm x 40 mm x 4.35 mm de 8.04kg/m.
- Aca** Galvanizado por inmersión en caliente.

### CFE 2C900-19

CÓDIGO CONHESA	PRODUCTO CRUCETA	DIMENSIONES			MASA APROX. KG.
		L	L1	L2	
CRUC4S-01	C4S	6000	101.6	40	50.65



Anotaciones en mm. Sin escala



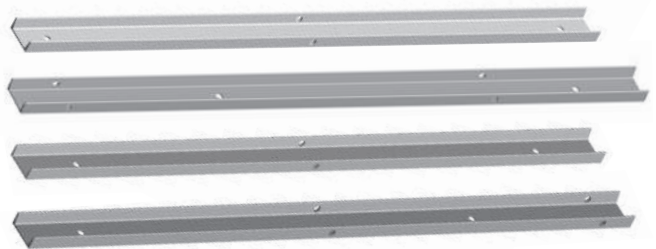
## CRUCETAS CR

Channel iron crossarms

- Uso** En estructuras tipo "H" en líneas de alta tensión.
- Mat** Perfil "C" de 101.6 mm x 40 mm x 4.60 mm de 8.04kg/m.
- Aca** Galvanizado por inmersión en caliente.

### CFE 2C900-63

CÓDIGO CONHESA	PRODUCTO CRUCETA	DIMENSIONES		MASA APROX. KG.
		L	L1	
CRUER-01	CR1-115	4500	101.6	36.20
CRUER-02	CR2-115	6450	101.6	51.90
CRUER-03	CR3-69	3600	101.6	28.90
CRUER-04	CR4-69	5100	101.6	41.00



Anotaciones en mm. Sin escala

# CRUCETAS PTR

## Tubular profile crossarms

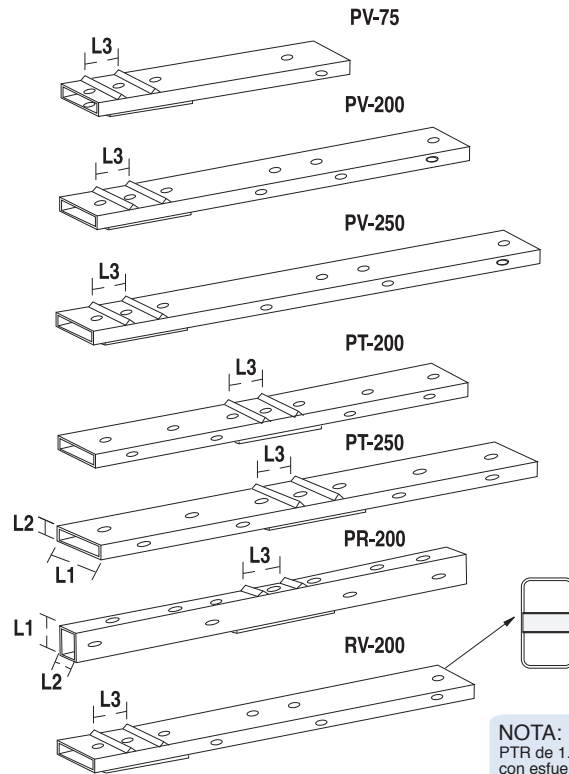
**Uso** PV75, PV200, PV250, PT200 Y PT250:  
Soporta conductores y equipo en líneas aéreas de media tensión.  
PR200 Y RV200:  
Remate de conductores en líneas aéreas de media tensión.

**Mat** **Cuerpo:**  
PT Y PV: Perfil tubular de 101.6 mm x 50.8 mm espesor de 1.9 mm.  
PR Y RV: Perfil tubular de 101.6 mm x 50.8 mm espesor de 3.1 mm.  
**Placa de refuerzo:**  
RV, PV Y PT: Placa de acero de 101.6 mm x 254 mm x 6.35 mm.  
PR Y RV: Placa de acero de 50 mm x 254 mm x 6.35 mm.  
RV 200: Tubo de 26.7 mm x 2.87 mm de espesor.  
**Dados:**  
De acero de 4.76 mm de espesor.

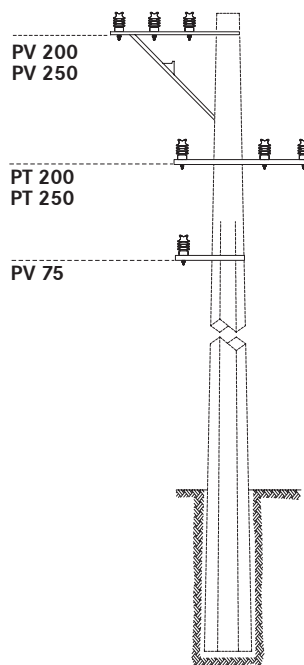
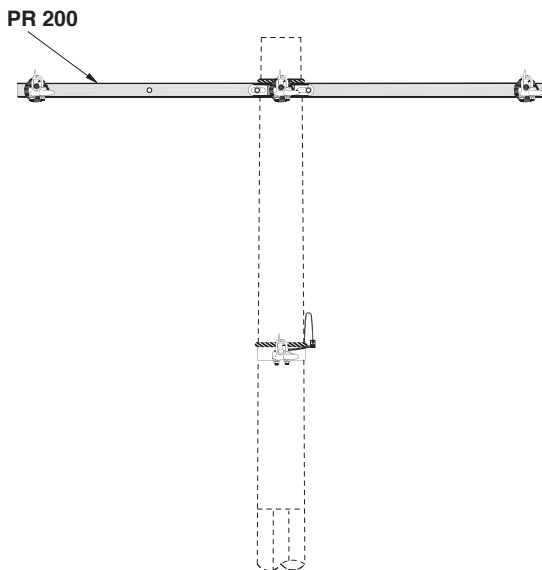
**Aca** Galvanizado por inmersión en caliente.

### CFE 2C900-93

CÓDIGO CONHESA	PRODUCTO CRUCETA	L	DIMENSIONES			MASA APROX. KG.
			L1	L2	L3	
CRUPV-01	PV75	750	101.6	50.8	145	5.80
CRUPV-02	PV200	2000	101.6	50.8	145	11.20
CRUPV-03	PV250	2500	101.6	50.8	145	13.40
CRUPT-01	PT200	2000	101.6	50.8	145	11.20
CRUPT-02	PT250	2500	101.6	50.8	145	13.40
CRUPR-01	PR200	2000	101.6	50.8	145	16.10
CRURV-01	RV200	2000	101.6	50.8	145	17.00

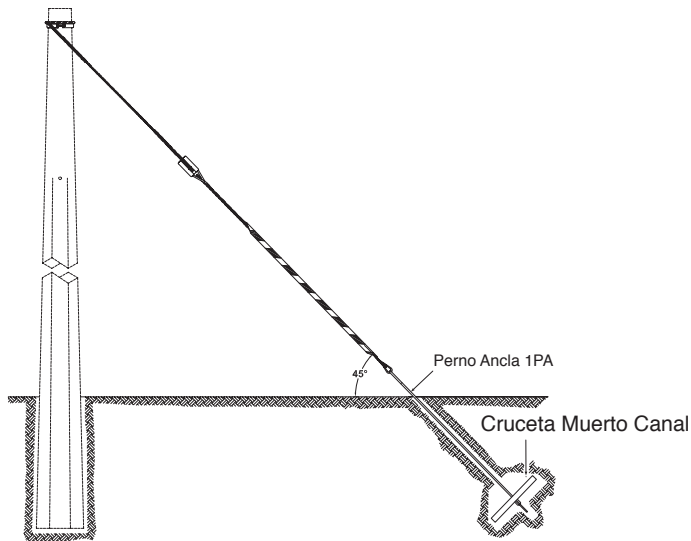
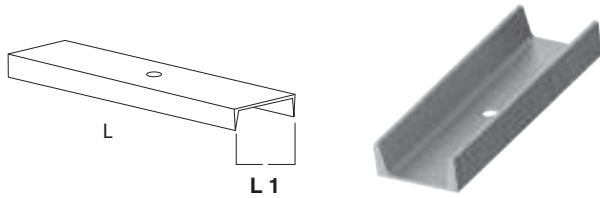


**NOTA:**  
PTR de 1.9 mm espesor  
con esfuerzo de  
Fluencia  $F_y=317$  MPa.  
PTR de 3.1 mm espesor  
con esfuerzo de  
Fluencia  $F_y=227$  MPa.





## CRUCETA MUERTO CANAL



**Uso** Para sujetar Perno Ancla 1PA bajo tierra en la instalación de las retenidas.

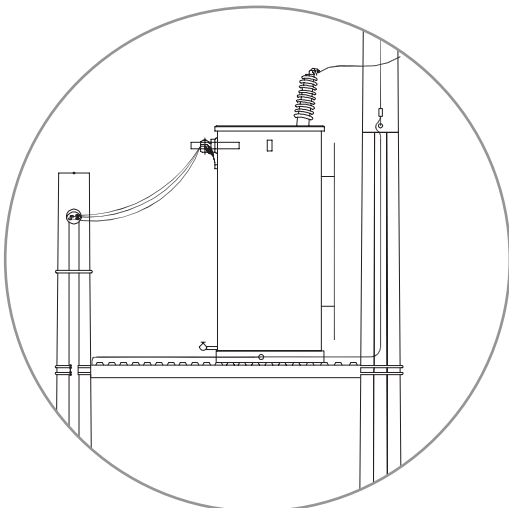
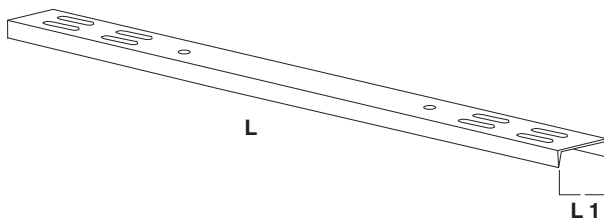
**Mat** Perfil "C" de 101.6 mm x 40 mm x 4.35 mm de 8.04 kg/m.

**Aca** Galvanizado por inmersión en caliente.

CÓDIGO CONHESA	PRODUCTO MUERTO CANAL	DIMENSIONES		MASA APROX. KG.
		L	L1	
CRUCM-01	30	300	102	2.13
CRUCM-02	40	400	102	2.80

Anotaciones en mm. Sin escala

## CRUCETA DE BANCO



**Uso** Soporta transformador a dos postes con capacidades mayores a 150 KVA en forma de Banco o sobre Parilla 2P.

**Mat** Perfil "C" de 101.6 mm x 40 mm x 4.35 mm de 8.04 kg/m.

**Aca** Galvanizado por inmersión en caliente.

CÓDIGO CONHESA	PRODUCTO CRUCETA	DIMENSIONES		MASA APROX. KG.
		L	L1	
CRUC4B-01	C4B	2400	102	19.80



Anotaciones en mm. Sin escala

## DADO RT

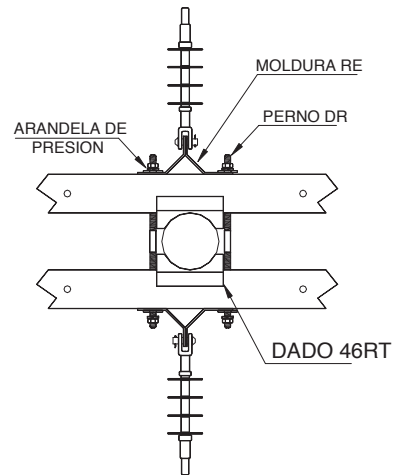
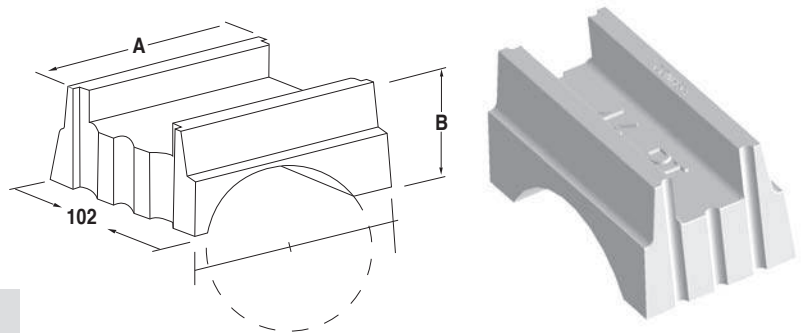
**Uso** Fijar a poste crucetas C4T, C4V, C4R Y C4E.

**Mat** Fundición de aleación de aluminio.

**Aca** Granallado

### CFE 2DI00-29

CÓDIGO CONHESA	PRODUCTO DADO	DIMENSIONES		MASA APROX. KG.
		A	B	
DA-03	46RT	175	84	1.60
DA-04	47RT	200	90	1.80



Anotaciones en mm. Sin escala

## DADO 1M

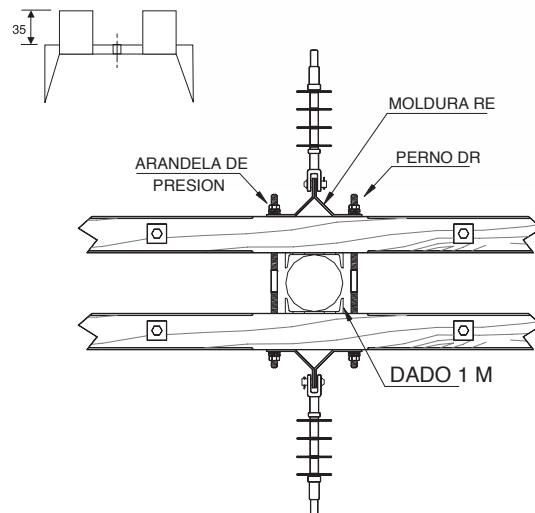
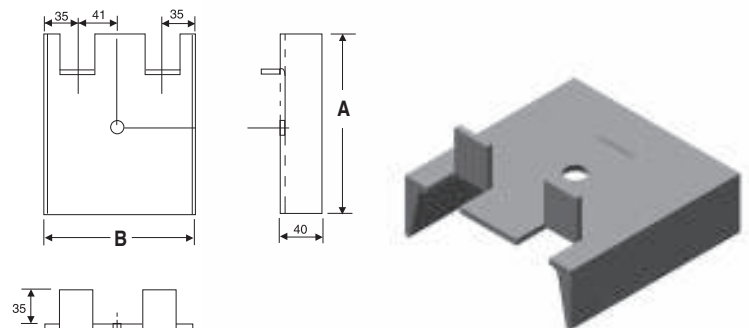
**Uso** Fijar crucetas de madera en postes de concreto.

**Mat** Perfil "C" de 152.4 mm x 12.20 kg/m.

**Aca** Galvanizado por inmersión en caliente.

### CFE 2DI00-35

CÓDIGO CONHESA	PRODUCTO DADO	DIMENSIONES		MASA APROX. KG.
		A	B	
DA-01	1M	170	152	2.00

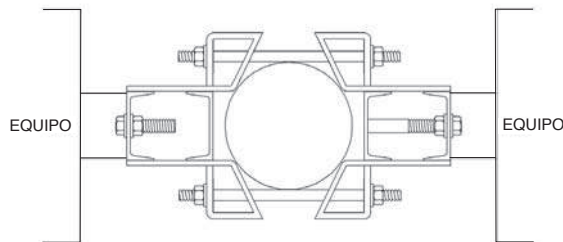
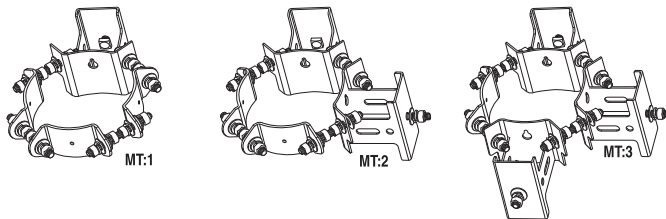
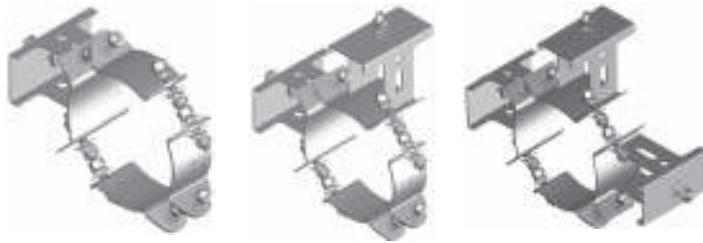


Anotaciones en mm. Sin escala



## DISPOSITIVO P/MONTAJE DE TRANSFORMADOR

### Single transformer cluster mounts



**Uso** Montaje de transformador a poste en redes aéreas.

**Mat** Placa de acero de 4.8 mm y 6.4 mm.

**Acc** 4 pernos de acero de 19.05 mm x 203 mm rosca corrida, 4 tuercas hexagonales, 4 rondanas planas y 4 rondanas de presión. Tornillos máquina de 19.05 mm x 76.20 mm con tuerca y contratuerca, rondana plana y de presión.

**Aca** Galvanizado por inmersión en caliente.

#### CFE 2A900-94

CÓDIGO CONHESA	PRODUCTO DISPOSITIVO	CANTIDAD ELEMENTOS	MASA APROX. KG.
DISM-01	MT 1	1 p/1 transformador	12.50
DISM-02	MT2	2 p/2 transformadores	14.50
DISM-03	MT3	3 p/3 transformadores	16.30

Perforaciones:

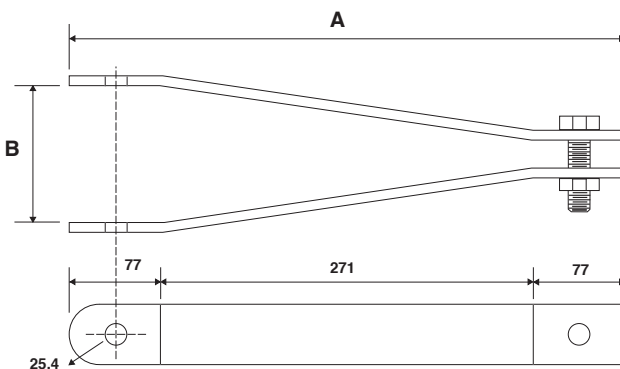
R1=21 (13/16")

R2=21 (13/16")

R3=7.9 (5/16")

R4=90.48 (3 9/16")

Anotaciones en mm. Sin escala



## ESLABÓN EA

### Bands, Pole, Connecting links

**Uso** Acoplado con abrazadera AB de cuatro vías, para fijar aislamiento en estructuras de remate, tipo "H" con postes de madera en líneas de alta tensión.

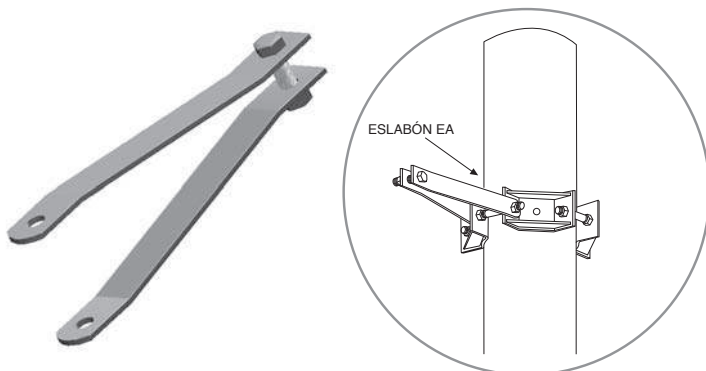
**Mat** Dos soleras de acero de 6.4 mm de espesor y 50.8 mm de ancho, con perforaciones de 21 mm de diámetro.

**Acc** Tornillo de 19.05 mm cabezal hexagonal, 2 tuercas hexagonales de 19.05 mm.

**Aca** Galvanizado por inmersión en caliente.

#### CFE 2E100-65

CÓDIGO CONHESA	PRODUCTO ESLABÓN	DIMENSIONES A	DIMENSIONES B	MASA APROX. KG.
ESL-01	EA	425	116	2.50



Anotaciones en mm. Sin escala

## ESTRIBO ER

**Uso** Rematar cable conductor y sujeción de retenidas en estructuras tipo "H", en líneas de distribución de alta tensión.

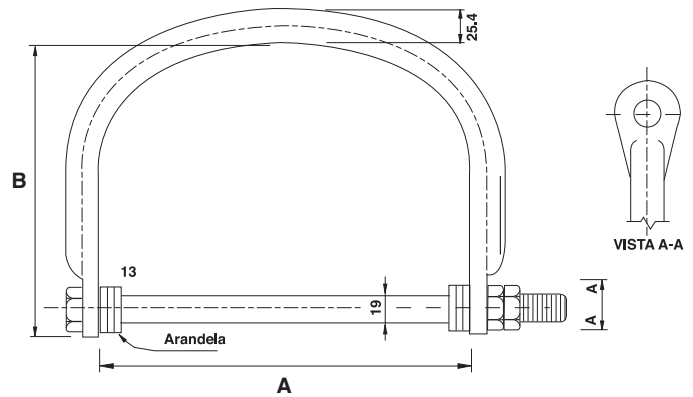
**Mat** Redondo de acero de 25.4 mm, forjado.

**Acc** 1 tornillo máquina 19.05 mm x 356 mm, 6 arandelas planas y 2 tuercas.

**Aca** Galvanizado por inmersión en caliente.

### CFE 2E200-67

CÓDIGO CONHESA	PRODUCTO ESTRIBO	DIMENSIONES		MASA APROX. KG.
		A	B	
EST-01	ER	278	215	5.00



Aclaraciones en mm. Sin escala

## GANCHO J

Hooks, Guy

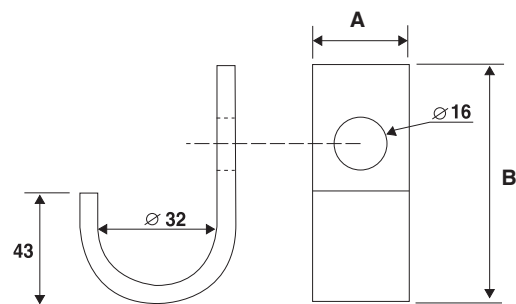
**Uso** Evita deslizamiento de cables de retenidas, en postes de madera.

**Mat** Solera de acero de 6.35 mm x 31.8 mm.

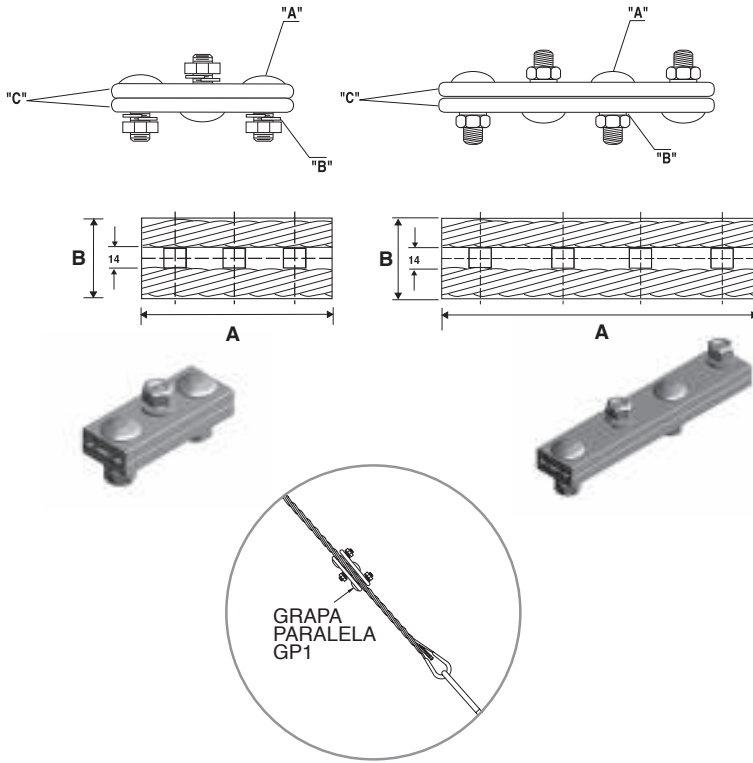
**Aca** Galvanizado por inmersión en caliente.

### CFE 2G100-66

CÓDIGO CONHESA	PRODUCTO GANCHO	DIMENSIONES		MASA APROX. KG.
		A	B	
GAN-01	J	31.8	100	0.23



Aclaraciones en mm. Sin escala



## GRAPA PARALELA GP1 Y GP2

Clamps, guy 3-bolt/Clamps, guy 4-bolt

**Uso** Sujetar cable de acero hasta 9.52 mm en retenidas de líneas y redes aéreas.

**Mat** GP1:  
PIEZA C: 2 cuerpos de acero forjado de 100 mm x 40 mm con espesor de 9.5 mm.  
GP2:  
PIEZA C: 2 cuerpos de acero forjado de 203.2 mm x 42.1 mm con espesor de 9.5 mm.

**Acc** GP1:  
PIEZA A: 3 tornillos de 12.7 mm con cabeza redonda cuello cuadrado.  
PIEZA B: 3 tuercas hexagonales y 3 rondanas de presión.  
GP2:  
PIEZA A: 4 tornillos de acero de 12.7 mm con cabeza redonda, cuello cuadrado.  
PIEZA B: 4 tuercas y 4 rondanas de presión.

**Aca** Galvanizado por inmersión en caliente.

### GP1:CFE 2G200-29/GP2:CFE 2DI00-09

CÓDIGO CONHESA	PRODUCTO GRAPA PARALELA	DIMENSIONES		MASA APROX. KG.
		A	B	
GRAG-01	GP1	100	40	0.70
GRAG-02	GP2	203.2	42.1	1.36

Anotaciones en mm. Sin escala

## GRAPA PUA

Staples

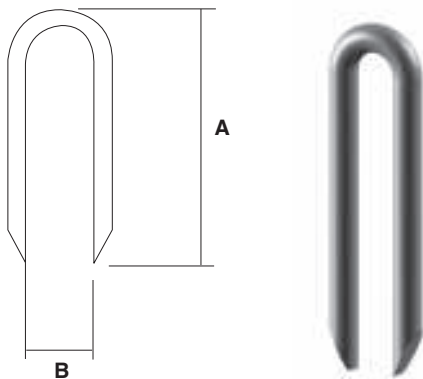
**Uso** Fijación de alambres de bajada a tierra en estructuras de madera.

**Mat** Alambre de acero designación 1038 de 3.8 mm de diámetro.

**Aca** Galvanizado por inmersión en caliente.

### CFE 67600-06

CÓDIGO CONHESA	PRODUCTO GRAPA	DIMENSIONES		MASA APROX. KG.
		A	B	
GRAP-00	PUA	44.5	9.5	0.01



Anotaciones en mm. Sin escala



## GRAPA REMATE RAL 8

**Uso** Sujeción de conductores tipo ACSR o AAC, en estructuras de remate y suspensión en líneas o redes aéreas.

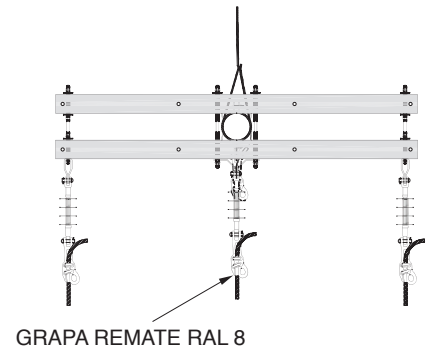
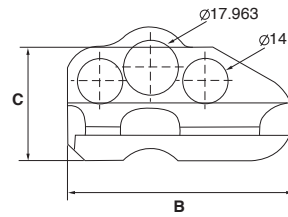
**Mat** GRAPA Y MORDAZA: Aleación de Aluminio.  
ABRAZADERAS U: Redondo de 12.7 mm.  
PERNO: Redondo de 16 mm.

**Acc** 4 tuercas hexagonales de 12.7mm galvanizado.  
4 arandelas de presión de 12.7mm galvanizado.  
1 chaveta tipo R de acero inoxidable.

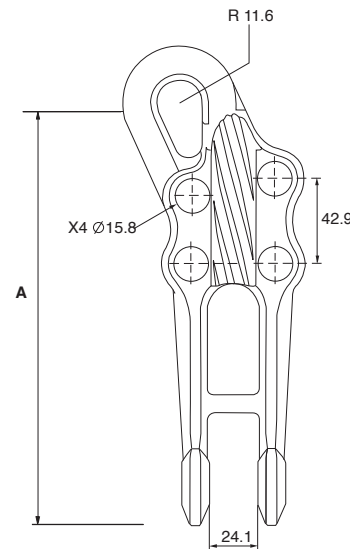
**Aca** Granillado.

### CFE-2C500-68

CÓDIGO CONHESA	PRODUCTO GRAPA	DIMENSIONES			MASA APROX. KG.
		A	B	C	
GRAL-01	RAL 8	212.55	79.70	40	1.00



GRAPA REMATE RAL 8



Aclaraciones en mm. Sin escala

## GRAPA Y BASE RB

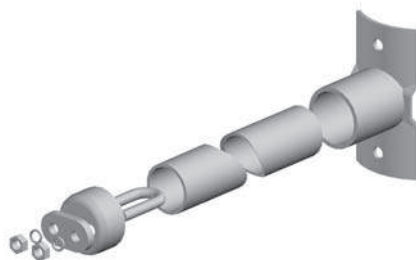
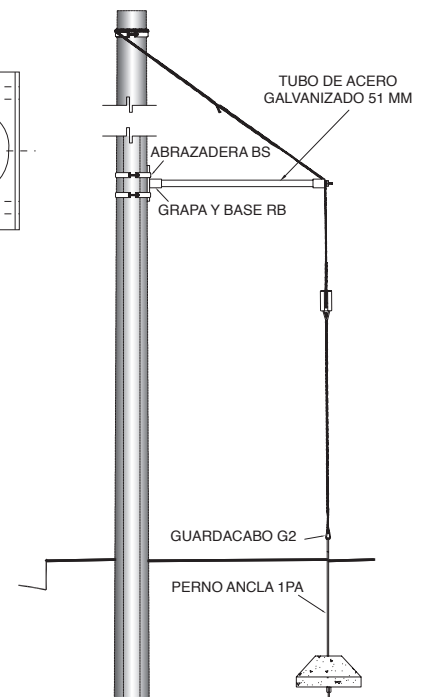
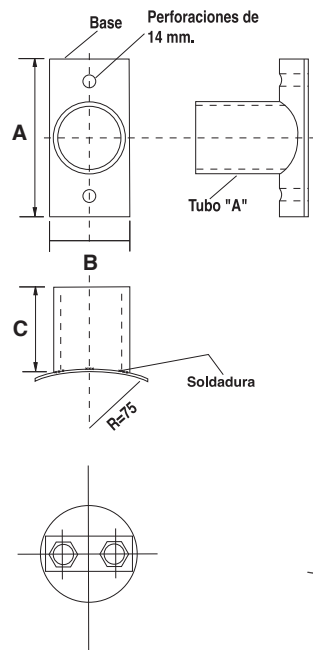
**Uso** En retenidas tipo banqueta para redes aéreas.

**Mat** TUBO A: Circular OC de 5.16 mm x 73.02 mm.  
TUBO B: Circular OC de 3.91 mm x 60 mm.  
PLACA DE ACERO U de redondo de 12.7 mm, con 2 tuercas hexagonales de 12.7 mm y 2 arandelas de presión.  
TAPÓN: De hierro maleable con perforaciones.

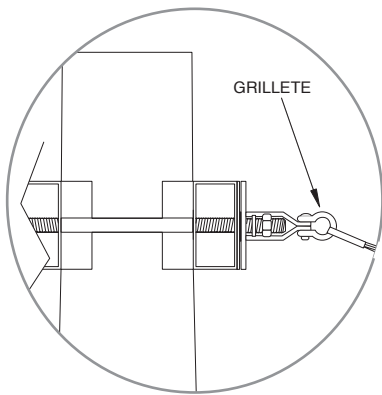
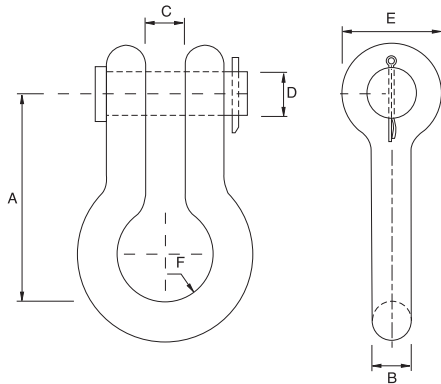
**Aca** Galvanizado por inmersión en caliente.

### CFE-2B500-30

CÓDIGO CONHESA	PRODUCTO GRAPA	DIMENSIONES			MASA APROX. KG.
		A	B	C	
GRARB-00	RB	180	90	75	1.80



Aclaraciones en mm. Sin escala



## GRILLETE GA1

Shackles, anchor

**Uso** Soporte de cadenas de aisladores en líneas aéreas.

**Mat** Acero forjado con resistencia a la ruptura mínima de 111 KN.

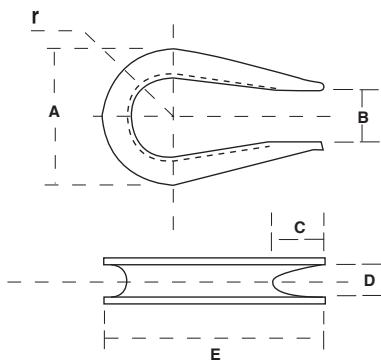
**Acc** 1 perno de 15.88 mm y una chaveta tipo R de acero inoxidable designación 304.

**Aca** Galvanizado por inmersión en caliente.

### CFE 26400-00

CÓDIGO CONHESA	PRODUCTO GRILLETE	DIMENSIONES						MASA APROX. KG.
		A	B	C	D	E	F	
GRI-01	GA1	56	13	22	16	34	17	.34

Anotaciones en mm. Sin escala



## GUARDACABO G

Thimbles, open wire rope

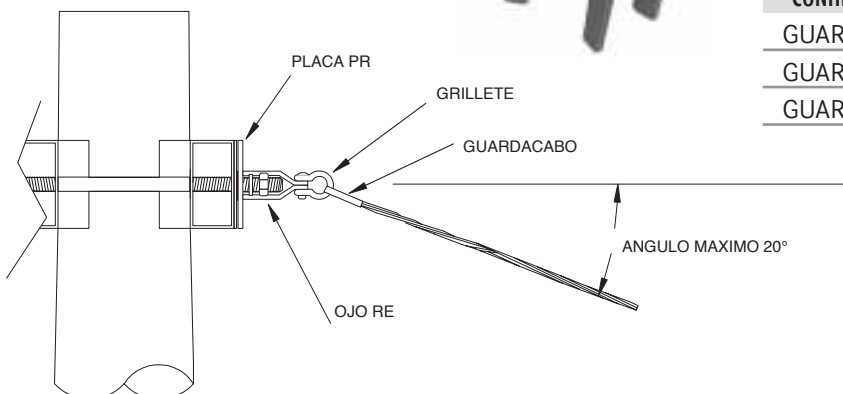
**Uso** Protección de cables de acero en retenidas.

**Mat** G1 lámina de acero 2.7 mm.  
G2 lámina de acero 3.42 mm.  
G3 lámina de acero 1.59 mm.

**Aca** Galvanizado por inmersión en caliente.

### G1:CFE 2R300-34/G2:CFE 2R300-31/G3: CFE 2DI00-14

CÓDIGO CONHESA	PRODUCTO GUARDACABO	r	DIMENSIONES					MASA APROX. KG.
			A	B	C	D	E	
GUAR-01	G1	14	48	19	17	16	75	0.10
GUAR-02	G2	15	52.8	21	17	16	76	0.19
GUAR-03	G3	15	47.4	16	17	16	76	0.07



Anotaciones en mm. Sin escala

# HERRAJE NEMA PARA APARTARAYO Y/O CORTACIRCUITO

## Crossarm brackets NEMA

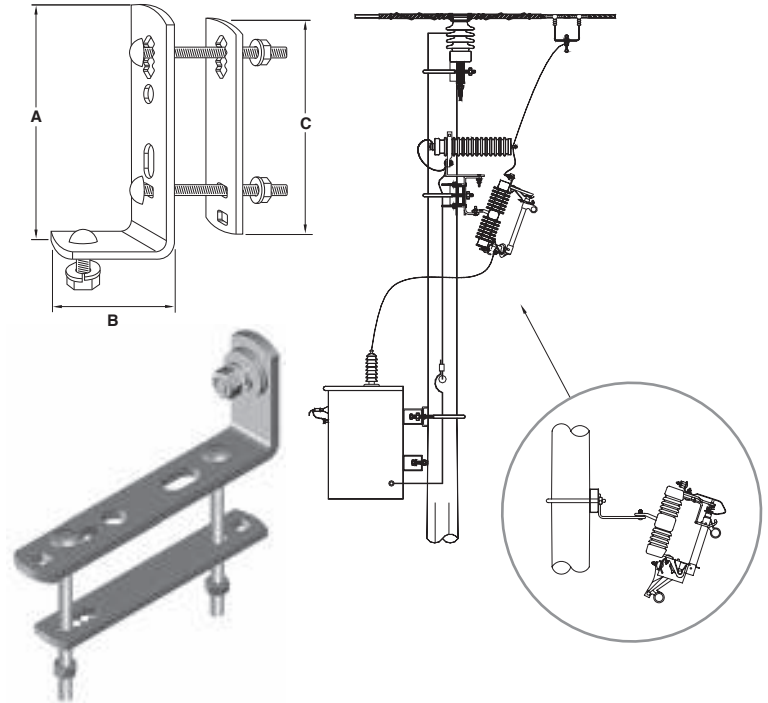
**Uso** Para sujeción de Apartarayo en líneas aéreas de distribución.

**Mat** PIEZA 1: Solera 7.9 mm x 38.1 mm.  
PIEZA 2: Solera 6.4 mm x 32 mm.

**Acc** 2 tornillos tipo coche de 9.5 mm x 127 mm.  
1 tornillo tipo coche de 12.7 mm x 38.1mm.  
2 arandelas planas.  
1 arandela de presión.

**Aca** Galvanizado por inmersión en caliente.

CÓDIGO CONHESA	DIMENSIONES			MASA APROX. KG.
	A	B	C	
HNE-01	222.2	90	197.5	1.36



Aclaraciones en mm. Sin escala

# HORQUILLA CON GUARDACABO

## Clevis, thimble

**Uso** Sujetar elementos del aislamiento en estructuras de redes eléctricas aéreas.

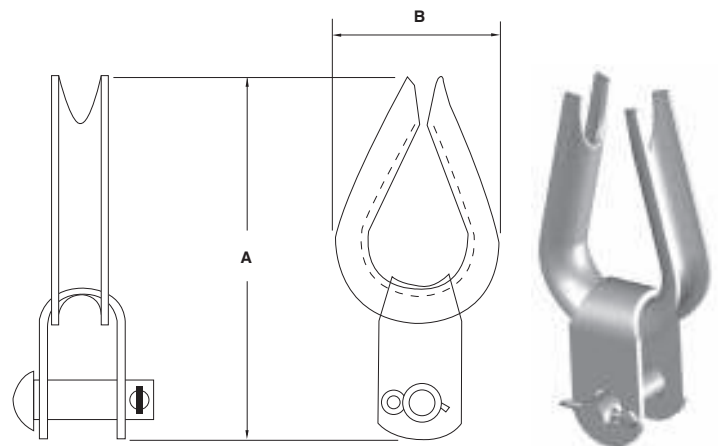
**Mat** Lámina de acero de 3.97 mm.

**Aca** Perno de 15.88 mm x 57 mm con chaveta tipo R.

**Acc** Galvanizado por inmersión en caliente.

### CFE 2H300-35

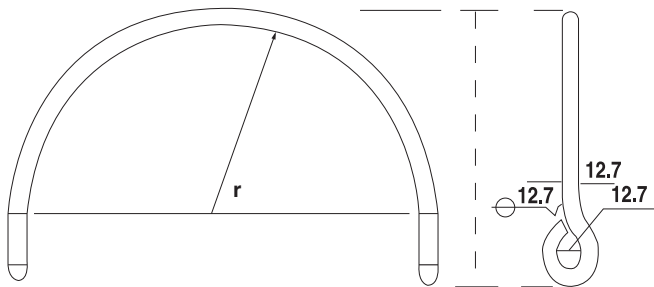
CÓDIGO CONHESA	DIMENSIONES		MASA APROX. KG.
	A	B	
HORG-01	181	79	0.60



Aclaraciones en mm. Sin escala



## MEDIO ANILLO



**Uso** Sujetar cable de acometidas en postes de madera.

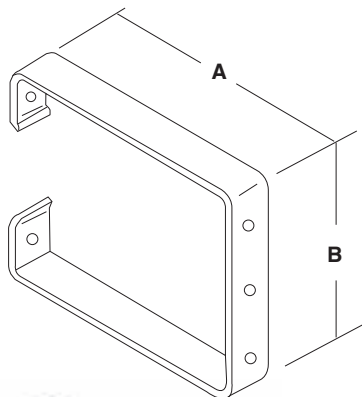
**Mat** Redondo de acero de 12.7 mm.

**Aca** Galvanizado por inmersión en caliente.

### CFE 2DI00-16

CÓDIGO CONHESA	DIMENSIONES r	MASA APROX. KG.
MAN-00	139.7	0.75

Anotaciones en mm. Sin escala



## MENSULA BS

Brackets, secondary extension

**Uso** Soporte de bastidores en bancos de transformación para redes aéreas.

**Mat** Solera de acero de 9.52 mm x 63.5 mm.

**Aca** Galvanizado por inmersión en caliente.

### CFE 2M100-36

CÓDIGO CONHESA	PRODUCTO MENSULA	DIMENSIONES A B		MASA APROX. KG.
MEPB-01	DOS HILOS "BS"	600	550	7.00
MEPB-02	CUATRO HILOS	600	550	7.00
MEPB-03	CINCO HILOS	600	550	7.00

Anotaciones en mm. Sin escala

# MOLDURA RE

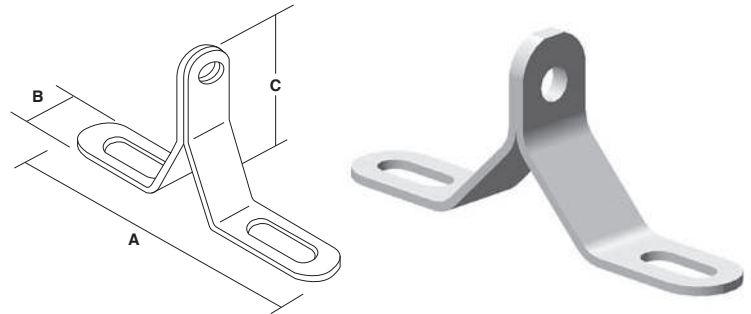
**Uso** Remate de la fase central en líneas de redes de distribución.

**Mat** Solera de acero, de 4.76 mm x 38.1 mm.

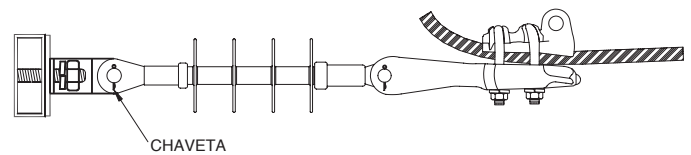
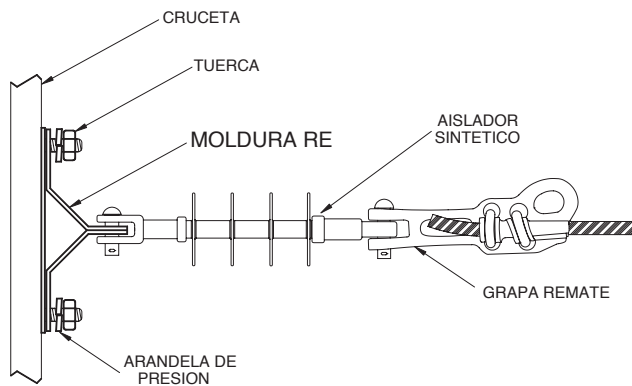
**Aca** Galvanizado por inmersión en caliente.

## CFE 2M300-37

CÓDIGO CONHESA	PRODUCTO MOLDURA	DIMENSIONES			MASA APROX. KG.
		A	B	C	
MRE-01	RE	250	38	100	.59



Aclaraciones en mm. Sin escala



# OJO RE Y OT

Clevises, eyelet

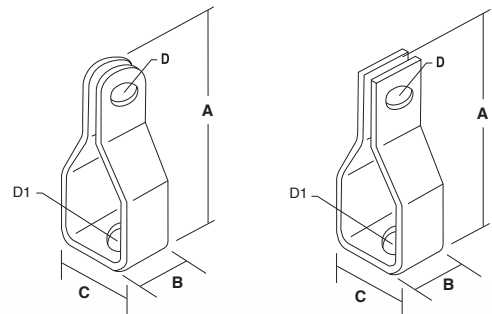
**Uso** OJO RE: Remate de aislamiento en redes y líneas aéreas.  
OJO OT: Reforzar estructuras del soporte de las retenidas en remate y deflexión en líneas de alta tensión.

**Mat** Solera de acero de 6.4 mm x 38.1 mm.

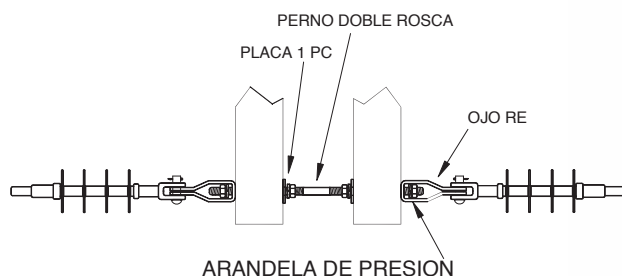
**Aca** Galvanizado por inmersión en caliente.

## RE: CFE 20100-38 / OT: CFE 20100-81

CÓDIGO CONHESA	PRODUCTO OJO	D1	DIMENSIONES			MASA APROX. KG.
			A	B	C	
OJORE-01	RE	18	150	38.1	59	.62
OJOT-01	OT	21	165	50.8	63	.90



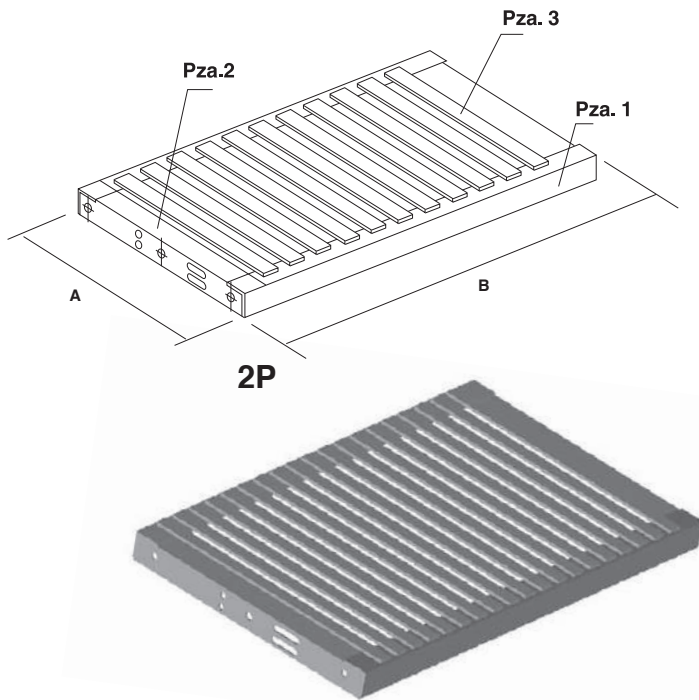
Aclaraciones en mm. Sin escala





## PARRILLA PARA TRANSFORMADOR

Mounts, capacitor



**Uso** Montaje de transformadores tipo distribución en áreas específicas.

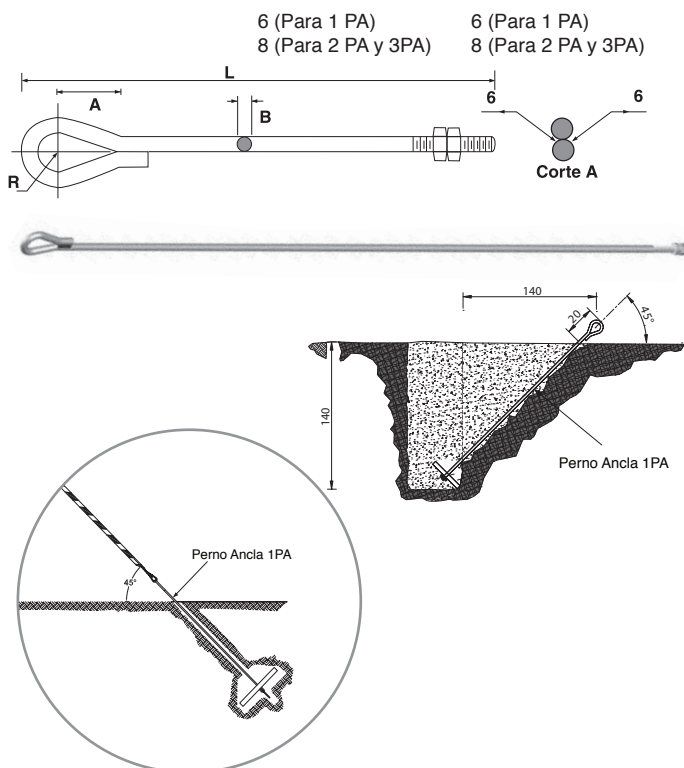
**Mat** PARRILLA 2P:  
Pieza 1 y 2 de ángulo de acero de 6.35 mm x 101.6 mm.  
Pieza 3 solera de acero de 9.5 mm x 38.1 mm.  
PARRILLA CHICA:  
Pieza 1 y 2 de ángulo de acero de 6.35 mm x 76.2 mm.  
Pieza 3 solera de acero de 9.52 mm x 38.1 mm.

**Aca** Galvanizado por inmersión en caliente.

### 2P: CFE 2P500-39

CÓDIGO CONHESA	PRODUCTO PARRILLA	DIMENSIONES		MASA APROX. KG.
		A	B	
PPT-02	2P	777	1300	75.00
PPT-01	CHICA	800	1300	57.50

Anotaciones en mm. Sin escala



## PERNO DE ANCLA PA

Rods, threaded welded-eye anchor

**Uso** Anclaje de estructuras en redes y líneas de distribución y alta tensión.

**Mat** Redondo de acero, con rosca, punta biselada.

**Acc** 2 tuercas hexagonales galvanizadas, placa 1PC para perno 1PA.

**Aca** Galvanizado por inmersión en caliente.

### CFE 2P200-59

CÓDIGO CONHESA	PRODUCTO PERNO	DIMENSIONES				MASA APROX. KG.
		A	B	R	L	
PERAN-01	1PA	50	16	20	2000	3.44
PERAN-02	2PA	65	19	25	2500	6.18
PERAN-03	3PA	65	19	25	2700	7.12

Anotaciones en mm. Sin escala

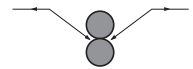
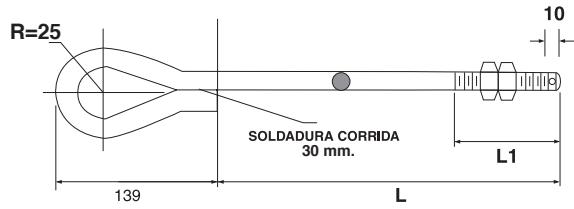
## PERNO DE OJO P

Pole top pins

- Uso** Sujetar cadena de suspensión y remate de cable de guarda en estructuras tipo "H", en líneas de distribución de alta tensión.
- Mat** Redondo de acero 19.05 mm de diámetro con rosca de 19.05 mm.
- Acc** 2 tuercas hexagonales de 19.05 mm de diámetro y 1 chaveta tipo R.
- Aca** Galvanizado por inmersión en caliente.

### CFE 2P200-58

CÓDIGO CONHESA	PRODUCTO PERNO DE OJO	DIMENSIONES		MASA APROX. KG.
		L	L1	
PEROP-01	P1	180	100	1.26
PEROP-02	P2	250	130	1.42
PEROP-03	P3	300	150	1.54
PEROP-04	P4	350	180	1.65



Anotaciones en mm. Sin escala

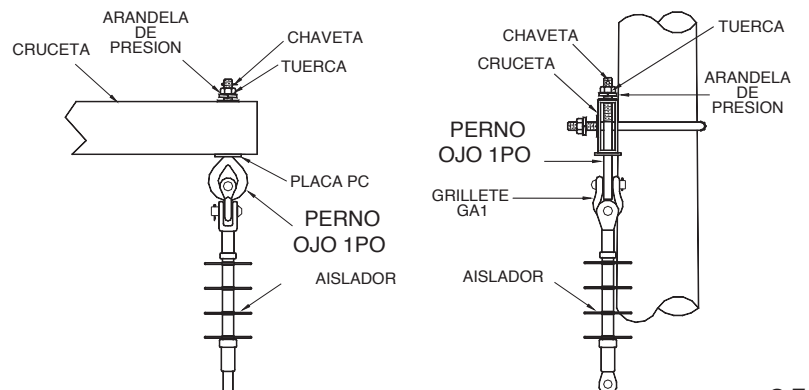
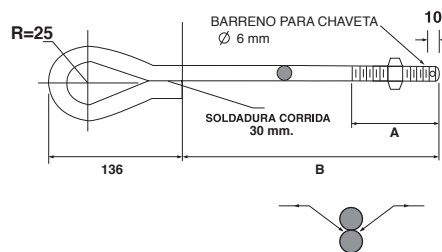
## PERNO DE OJO PO

Pole top pins

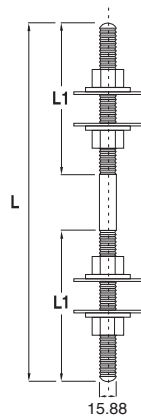
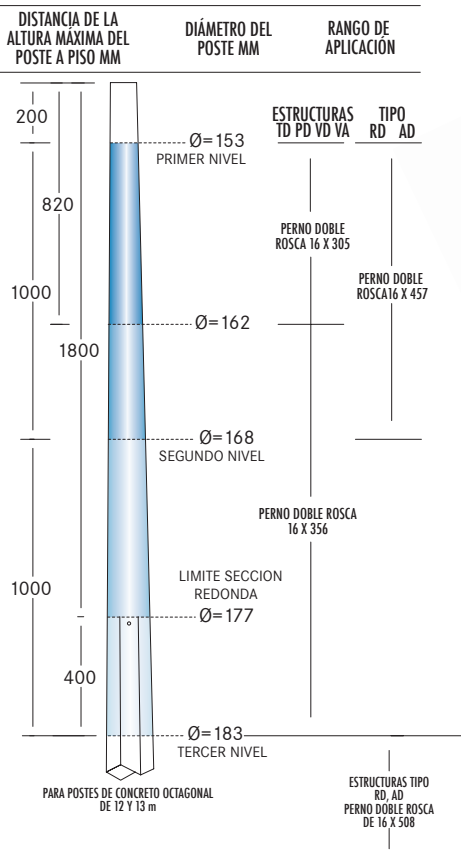
- Uso** Sujetar el aislamiento en estructuras de redes y líneas aéreas.
- Mat** Redondo de acero 15.88 mm.
- Acc** 1 tuerca, 1 arandela de presión 15.88 mm.  
1 chaveta tipo R.
- Aca** Galvanizado por inmersión en caliente.

### CFE 2P200-40

CÓDIGO CONHESA	PRODUCTO PERNO DE OJO	DIMENSIONES		MASA APROX. KG.
		A	B	
PERO-01	1PO	85	142	0.77
PERO-02	2PO	100	195	0.88



Anotaciones en mm. Sin escala



## PERNO DOBLE ROSCA

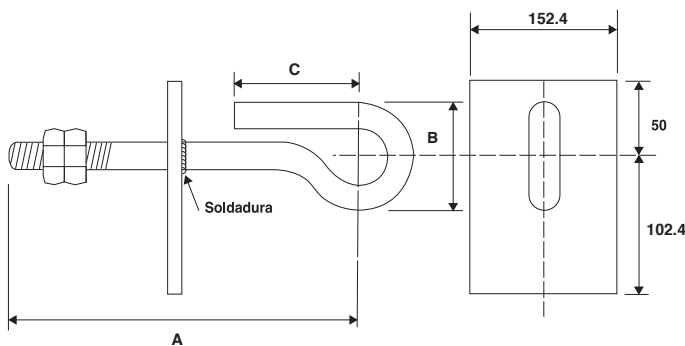
Bolts, double arming

- Uso** Para armar estructuras en líneas y redes de distribución.
- Mat** Redondo de acero de 15.88 mm, roscado en ambos extremos con puntas redondeadas.
- Acc** 4 tuercas hexagonales de 15.88 mm de diámetro, galvanizadas. 4 arandelas de presión. 4 placas 1PC.
- Aca** Galvanizado por inmersión en caliente.

### CFE 2P200-49

CÓDIGO CONHESA	PRODUCTO PERNO	DIMENSIONES		MASA APROX. KG.
		L	L1	
PERDR-03	DR 16 X 305	305	130	0.95
PERDR-04	DR 16 X 356	356	150	1.03
PERDR-05	DR 16 X 406	406	180	1.11
PERDR-06	DR 16 X 457	457	200	1.19
PERDR-07	DR 16 X 508	508	200	1.27
PERDR-08	DR 16 X 560	560	200	1.35
PERDR-09	DR 16 X 610	610	200	1.42
PERDR-10	DR 16 X 660	660	230	1.50

Anotaciones en mm. Sin escala



## PERNO J

- Uso** Sujeta grapa de suspensión del cable de guarda en estructuras tipo "H", con postes de concreto de sección I en líneas de alta tensión.
- Mat** Redondo de acero de 19.05 mm y placa de 6.35 mm de espesor soldada.
- Acc** 2 tuercas hexagonales de 19.05 mm.
- Aca** Galvanizado por inmersión en caliente.

### CFE 2P200-77

CÓDIGO CONHESA	PRODUCTO PERNO	DIMENSIONES			MASA APROX. KG.
		A	B	C	
PERJ-01	J	406	88.1	105	2.87



Anotaciones en mm. Sin escala



# PLACA HA1

## Washers

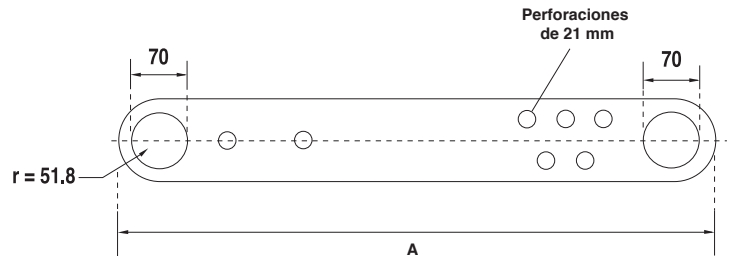
**Uso** Remate de conductores en estructuras de anclaje de líneas de distribución.

**Mat** Placa de acero de 9.52 mm x 101.6 mm x 650 mm.

**Aca** Galvanizado por inmersión en caliente.

### CFE 2P400-41

CÓDIGO CONHESA	PRODUCTO PLACA	DIMENSIONES A	MASA APROX. KG.
PL-01	HA1	650	5.16



Anotaciones en mm. Sin escala

# PLACA PC

## Square washers

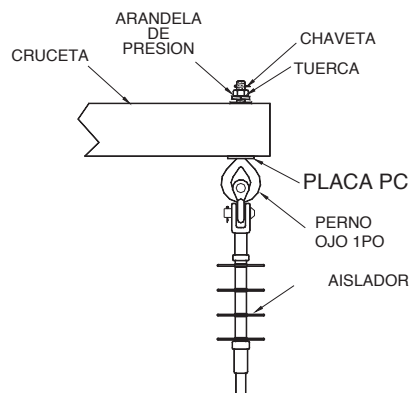
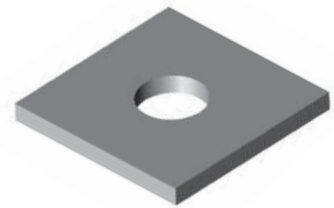
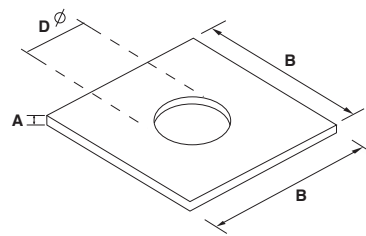
**Uso** En tornillos, pernos doble rosca y de anclas para líneas y redes de distribución.

**Mat** Solera de acero de 4.7 mm.

**Aca** Galvanizado por inmersión en caliente.

### CFE 2A600-11

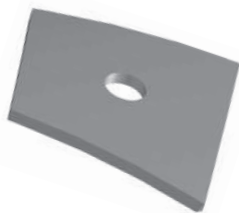
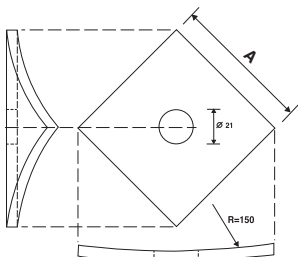
CÓDIGO CONHESA	PRODUCTO PLACA	D	DIMENSIONES A B		MASA APROX. KG.
PL-02	1PC	18	4.76	50.8	0.10
PL-03	2PC	21	6.35	76.2	0.31



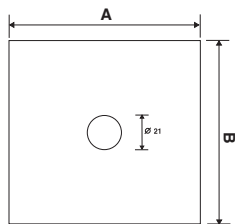
Anotaciones en mm. Sin escala



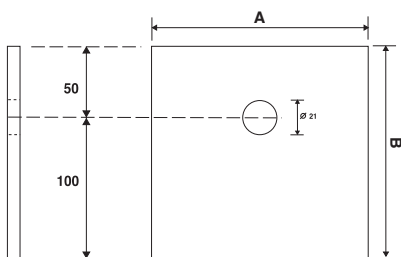
**PLACA PL-1C**  
CFE 2P400-72



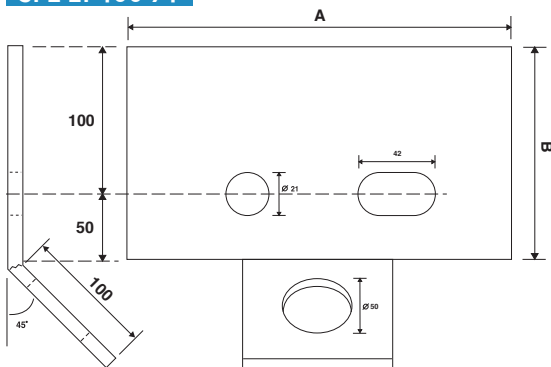
**PLACA PL-1**  
CFE 2P400-71



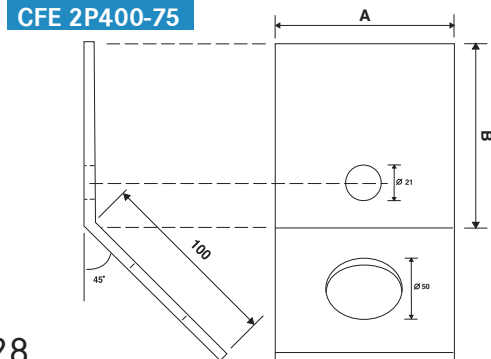
**PLACA PL-2**  
CFE 2P400-73



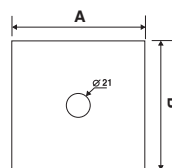
**PLACA PL-3**  
CFE 2P400-74



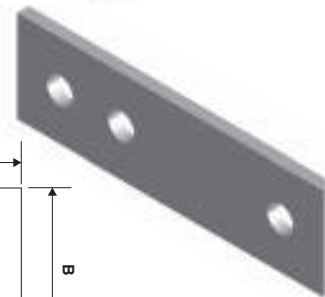
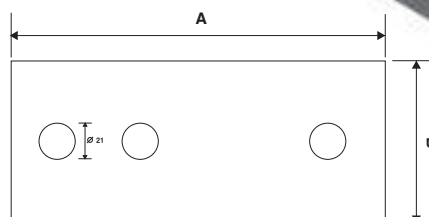
**PLACA PL-5**  
CFE 2P400-75



**PLACA PL-6**  
CFE 2P400-76



**PLACA PL-7**  
CFE 2P400-77



## PLACAS PL

### Washers

- Uso** PL-1C: Placa curva, para instalación con pernos y tornillos en postes de madera para líneas de alta tensión.  
 PL-1: Placa plana, para la instalación de tirantes CV y pernos ancla PA, en líneas de alta tensión.  
 PL-2: Contra placa de apoyo para la instalación de tornillos J en estructuras tipo "H" con poste de concreto sección I, en líneas de alta tensión.  
 PL-3: Para retenida y remate del cable de guarda en estructuras tipo "H" en postes de concreto de sección I, en líneas de alta tensión.  
 PL5: Sujeta retenidas en estructuras tipo "H" con postes de madera y concreto sección I, en líneas de alta tensión.  
 PL-6: Instalación de tirantes CV en estructuras tipo "H" con postes de concreto de sección I, en líneas de alta tensión.  
 PL-7: Sujetar crucetas con abrazadera AB-U, en estructuras tipo "H" en líneas de alta tensión.

- Mat** PL-1C, PL-1, PL-2, PL-5 y PL-6: Solera de acero de 6.35 mm.  
 PL-3: Placa de acero de 6.35 mm.  
 PL-7: Solera de acero de 9.52 mm..

- Aca** Galvanizado por inmersión en caliente.

CÓDIGO CONHESA	PRODUCTO PLACA	DIMENSIONES			MASA APROX. KG.
		D	A	B	
PL-05	PL-1C	21	101.6	101.6	0.54
PL-06	PL-1	21	101.6	101.6	0.54
PL-07	PL-2	21	152.4	152.4	1.20
PL-08	PL-3	50	160.0	150.0	1.88
PL-09	PL-5	51	101.6	100.0	1.00
PL-10	PL-6	21	50.8	50.8	0.13
PL-11	PL-7	21	250.0	76.2	1.49

## PLACA PR

### Washers

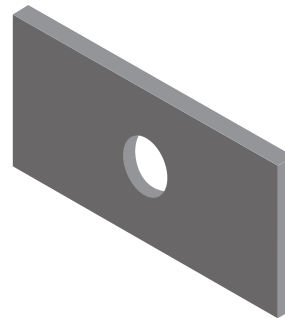
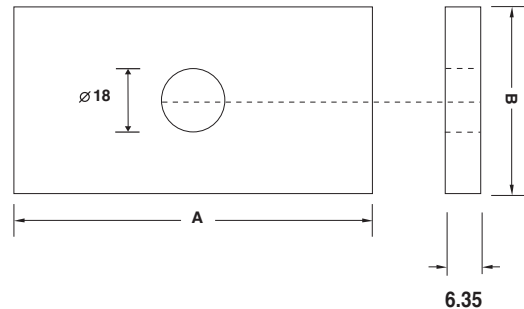
**Uso** Distribuir esfuerzos mecánicos en crucetas PT-200, PR-200, PT-250 Y PV-75.

**Mat** Placa ó solera de acero de 6.35 mm.

**Aca** Galvanizado por inmersión en caliente.

#### CFE 2C900-89

CÓDIGO CONHESA	PRODUCTO PLACA	DIMENSIONES			MASA APROX. KG.
		D	A	B	
PL-04	PR	18	101.6	50.8	0.27



Acotaciones en mm. Sin escala

## PLATAFORMA T3

### Mounts, transformer

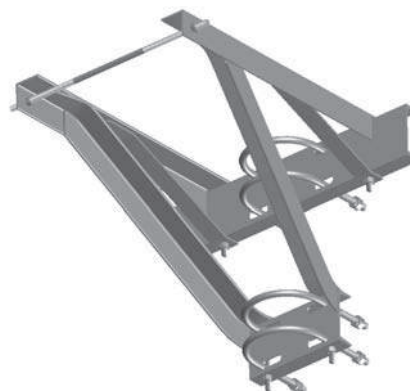
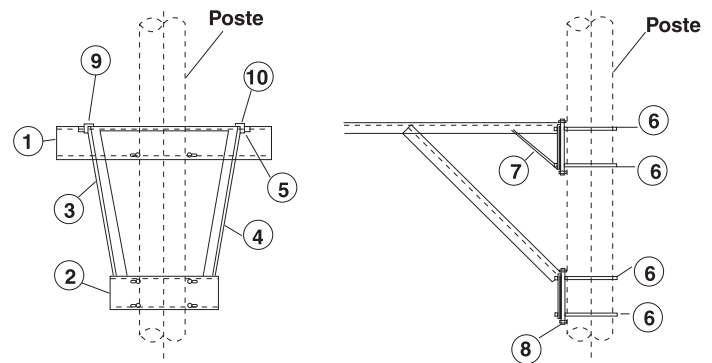
**Uso** Montaje de transformadores tipo distribución en áreas específicas.

**Mat** PIEZA 1 Y 2: Canal de acero de 152.4 mm.  
 PIEZA 3 Y 4: Ángulo de acero de 6.35 mm x 76.2 mm.  
 PIEZA 5: Perno doble rosca de 15.88 mm x 650 mm.  
 PIEZA 6: Abrazadera 3UH.  
 PIEZA 7: Solera de acero de 6.35 mm x 50.8 mm x 550 mm.  
 PIEZA 8: Tornillo máquina de 15.88 mm x 203.2 mm.  
 PIEZA 9 Y 10: Ángulo de acero de 76.2 mm x 6.35 mm.

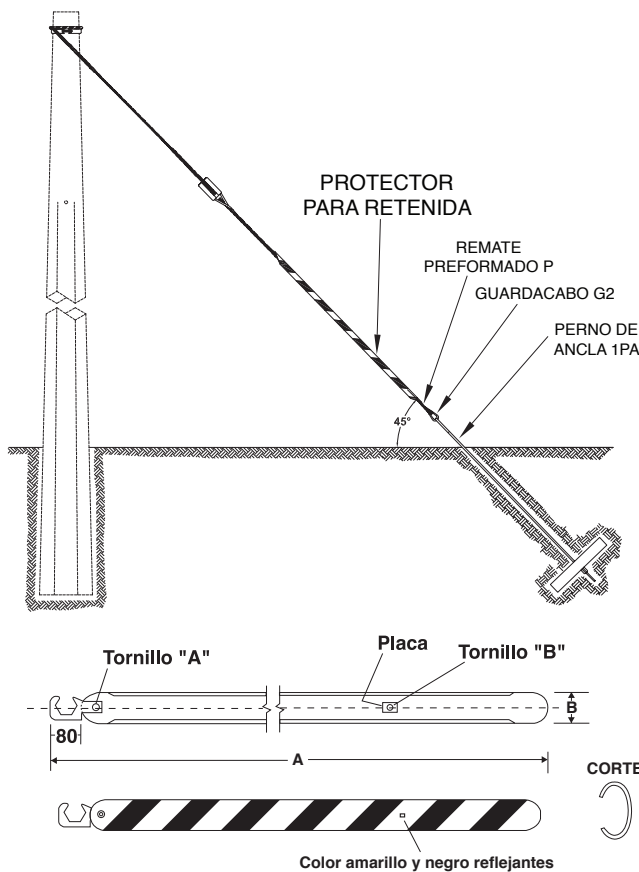
**Aca** Galvanizado por inmersión en caliente.

#### CFE 2P500-42

CÓDIGO CONHESA	PRODUCTO PLATAFORMA	MASA APROX. KG.
PTLG-01	T3	63



Acotaciones en mm. Sin escala



## Protector para retenida R1

### Trad tapered guy guards

**Uso** Protección para retenida en redes aéreas.

**Mat** CUERPO: Lámina de acero de 1.89 mm.  
 GANCHO: Lámina de acero de 2.65 mm.  
 TORNILLO "A": Tipo coche con cabeza redonda y cuello cuadrado de 12.7 mm x 25.4 mm con tuerca y arandela.  
 TORNILLO "B": Tipo coche con cabeza redonda y cuello cuadrado de 12.7 mm x 38.1 mm con tuerca y arandela.  
 PLACA: De acero de 6.35 mm x 38.1 mm x 38.1 mm.

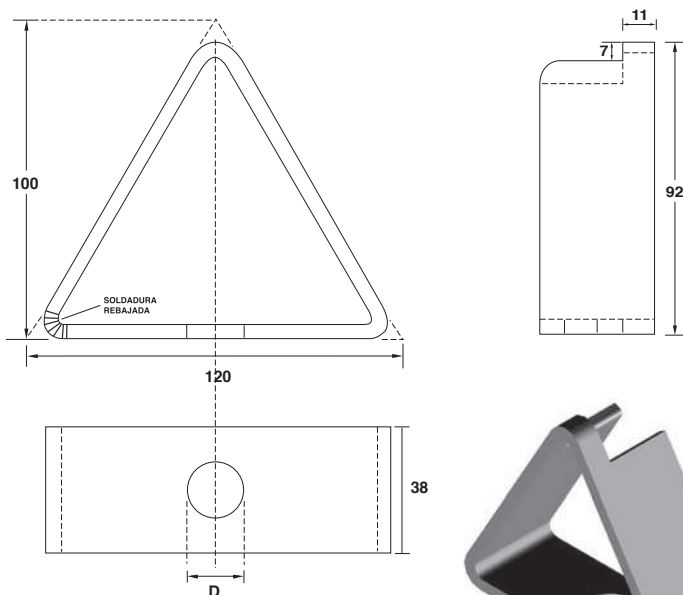
**Aca** Galvanizado por inmersión en caliente y cuerpo recubierto con pintura epóxica.

#### CFE 2P600-43

CÓDIGO CONHESA	PRODUCTO PROTECTOR P/RETENIDA	DIMENSIONES		MASA APROX. KG.
		A	B	
PRR-01	R1	2134	78	4.50



Anotaciones en mm. Sin escala



## REFUERZO R

**Uso** Refuerzo para alfiler 1A y 2A en estructuras de deflexión de líneas aéreas.

**Mat** Solera de acero de 4.76 mm x 38.1 mm.

**Aca** Galvanizado por inmersión en caliente.

#### CFE 2A200-88

CÓDIGO CONHESA	PRODUCTO REFUERZO	DIAMETRO D	MASA APROX. KG.
RER-02	R1A	17.5	0.49
RER-03	R2A	23.8	0.49



Anotaciones en mm. Sin escala

# SEPARADOR S1T

**Uso** Fija y separa transformadores del poste en redes aéreas.

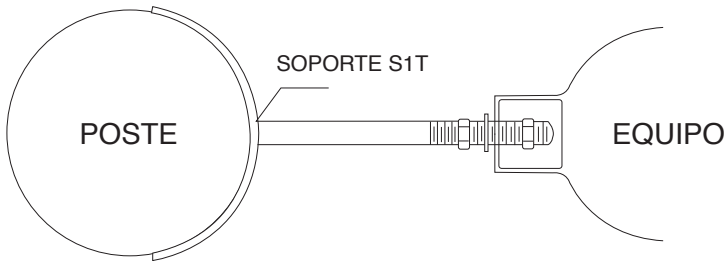
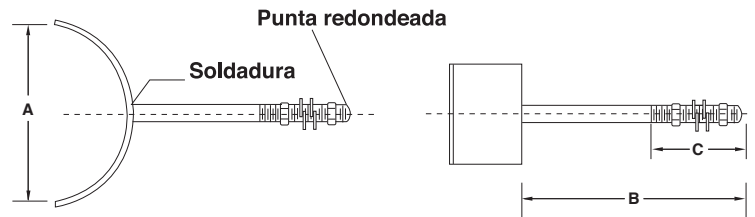
**Mat** Solera de acero de 6.3 mm x 76.2 mm y redondo de acero de 15.8 mm con rosca.

**Acc** 2 tuercas y 2 arandelas de presión.

**Aca** Galvanizado por inmersión en caliente.

### CFE 2S500-44

CÓDIGO CONHESA	PRODUCTO SEPARADOR	DIMENSIONES			MASA APROX. KG.
		A	B	C	
SEPS-01	S1T	157	180	75	1.20



Anotaciones en mm. Sin escala

# SOPORTE ANGULAR V

Braces, double span, steel

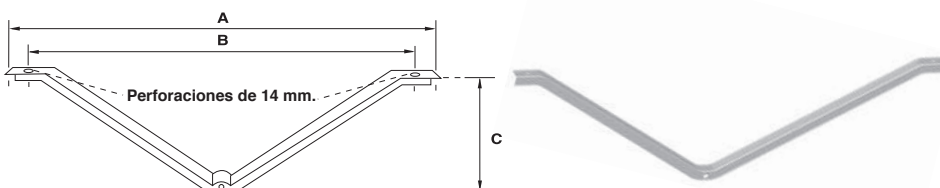
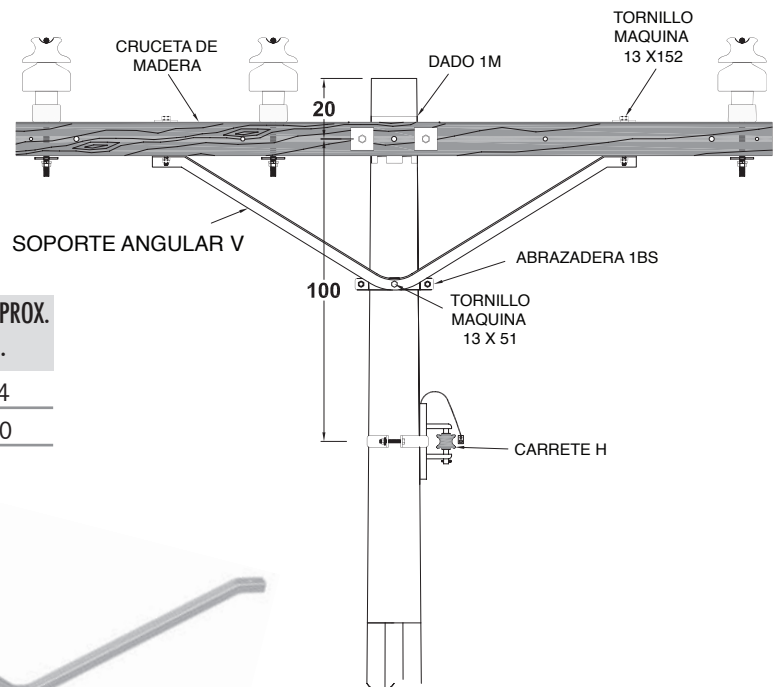
**Uso** Soporte para crucetas de madera tipo pesado.

**Mat** Angulos de acero de 38.1 mm x 38.1 mm x 4.76 mm.

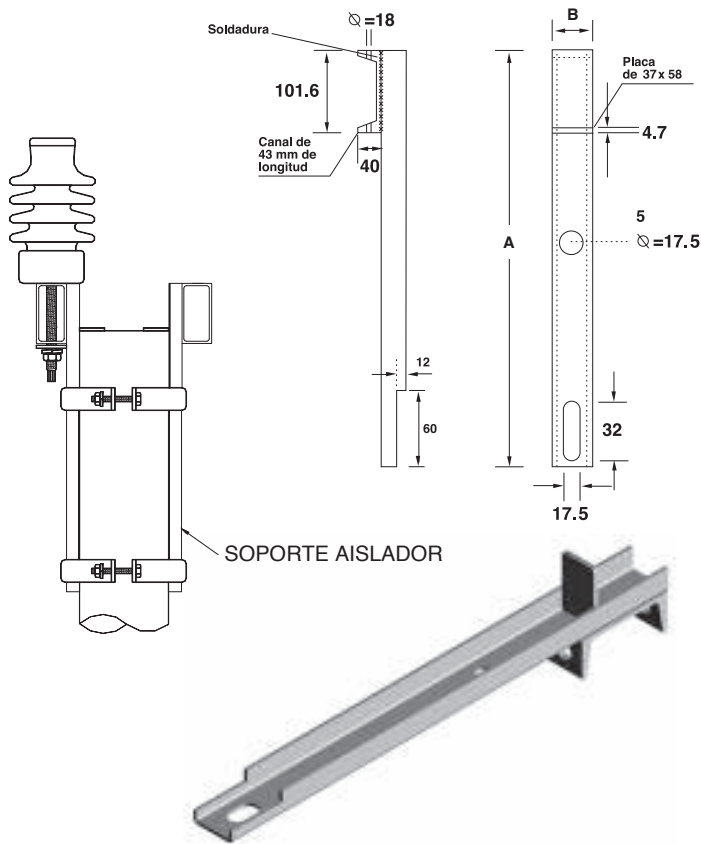
**Aca** Galvanizado por inmersión en caliente.

### CFE 2S000-54

CÓDIGO CONHESA	PRODUCTO SOPORTE ANGULAR	ANGULO	DIMENSIONES			MASA APROX. KG.
			A	B	C	
SOPA-02	V63	5X38X1600	1600	1500	427	5.14
SOPA-05	V72	5X38X1828	2905	1828	445	5.70



Anotaciones en mm. Sin escala



## SOPORTE AISLADOR AP

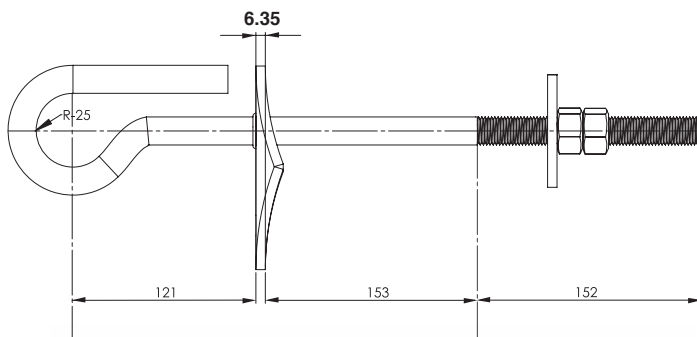
### Supports

- Uso** Soportar aisladores de porcelana tipo poste en líneas aéreas de distribución.
- Mat** CUERPO: Lámina de acero de 3.96 mm de espesor. Perfil "C" de 101.6 mm x 40 mm y placa soporte de 4.72 mm de espesor, soldados al cuerpo.
- Aca** Galvanizado por inmersión en caliente.

#### CFE 2S300-34

CÓDIGO CONHESA	PRODUCTO SOPORTE AISLADOR	DIMENSIONES		MASA APROX. KG.
		A	B	
SOPAP-01	AP1	520	45	1.70

Anotaciones en mm. Sin escala



## SOPORTE CABLE DE GUARDA

- Uso** Sujeta grapa de suspensión del cable de guarda en estructuras tipo "H" con postes de madera, en líneas de alta tensión.
- Mat** CUERPO: Redondo de acero de 19.05 mm de diámetro con arandela curva soldada de 101.6 mm x 101.6 mm.
- Acc** Arandela plana de 6.35 mm x 76.2 mm x 76.2 mm y dos tuercas hexagonales.
- Aca** Galvanizado por inmersión en caliente.

#### CFE 2S300-82

CÓDIGO CONHESA	PRODUCTO SOPORTE	MASA APROX. KG.
SOPCG-01	CABLE GUARDA	3.20



Anotaciones en mm. Sin escala

## SOPORTE CV1

Supports, double arming

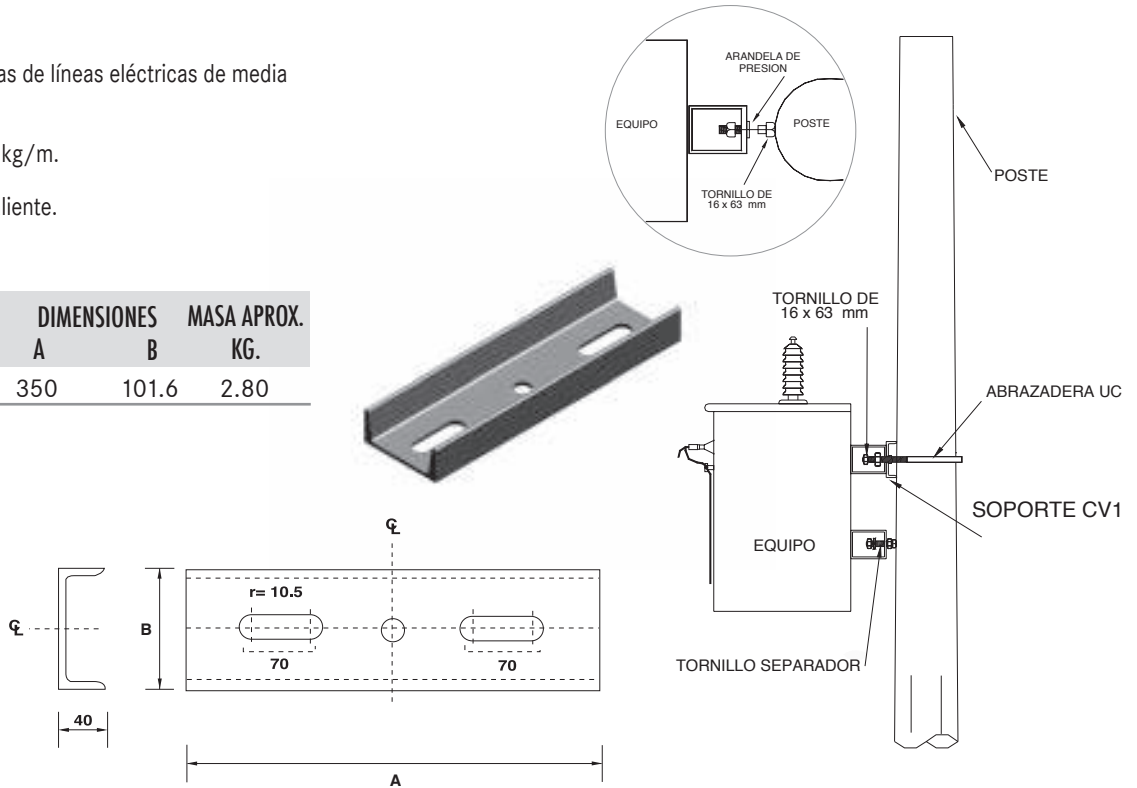
**Uso** Fijación de tirantes en estructuras de líneas eléctricas de media tensión y equipo.

**Mat** Perfil "C" de 101.6 mm de 8.04 kg/m.

**Aca** Galvanizado por inmersión en caliente.

### CFE 2S300-46

CÓDIGO CONHESA	PRODUCTO SOPORTE	DIMENSIONES		MASA APROX. KG.
		A	B	
SOCV-01	CV1	350	101.6	2.80



Anotaciones en mm. Sin escala

## SOPORTE DE ALFILER A

Supports

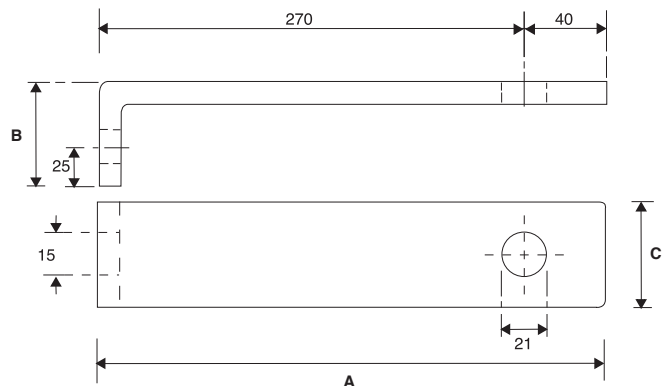
**Uso** Soportar alfiler 1A ó 2A para puentes en anclajes de líneas aéreas.

**Mat** Solera de acero de 9.52 mm x 50.8 mm.

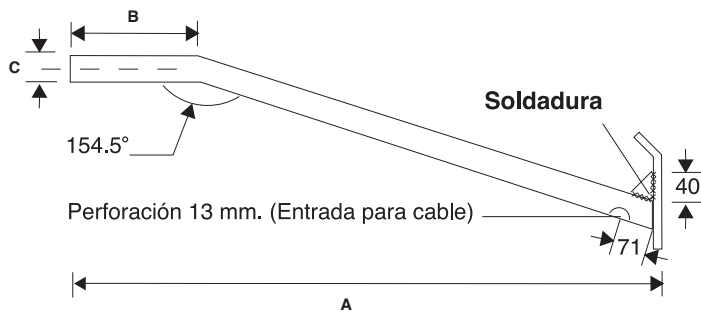
**Aca** Galvanizado por inmersión en caliente.

### CFE 2S300-45

CÓDIGO CONHESA	PRODUCTO SEPARADOR	DIMENSIONES			MASA APROX. KG.
		A	B	C	
SOPAL-01	ALFILER A	310	60	50	.75



Anotaciones en mm. Sin escala



## SOPORTE L1

### Supports

**Uso** Soporte de luminaria SA-100, a postes de madera o concreto en redes de distribución.

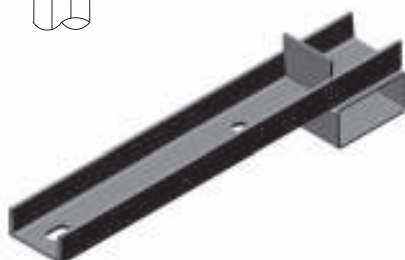
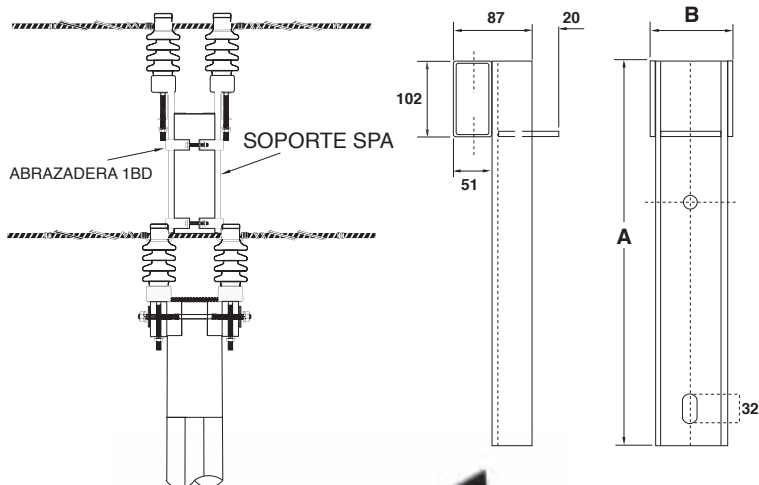
**Mat** CUERPO: Tubo de acero cédula 40 de 47 mm de diámetro exterior con perforación de 13 mm para entrada de cable.  
 PLACA DE SOPORTE: Soldada de 6.35 mm con dos perforaciones de 11.11 mm de diámetro cada una y una perforación central de 19 mm.  
 PLACA DE REFUERZO: Soldada de 40 mm x 40 mm x 40 mm de 6.35 mm de espesor.

**Aca** Galvanizado por inmersión en caliente.

### CFE 25600-32

CÓDIGO CONHESA	PRODUCTO SOPORTE	DIMENSIONES			MASA APROX. KG.
		A	B	C	
SOPL-01	L1	1170	40	47	6.30

Anotaciones en mm. Sin escala



## SOPORTE SPA PARA AISLADOR

### Supports

**Uso** Soporte de aisladores tipo poste en líneas aéreas de media tensión (13 kV a 33 kV).

**Mat** Perfil "C" de 76.2 mm de 6.1 kg/m, perfil PTR 3.17 mm x 50.8 mm x 101.6 mm y placa 4.76 mm.

**Aca** Galvanizado por inmersión en caliente.

### CFE 2S300-35

CÓDIGO CONHESA	PRODUCTO SOPORTE P/ AISLADOR	DIMENSIONES		MASA APROX. KG.
		A	B	
SOPSPA-01	SPA	500	90	4.00

Anotaciones en mm. Sin escala



## TIRANTE CV

### Angle braces

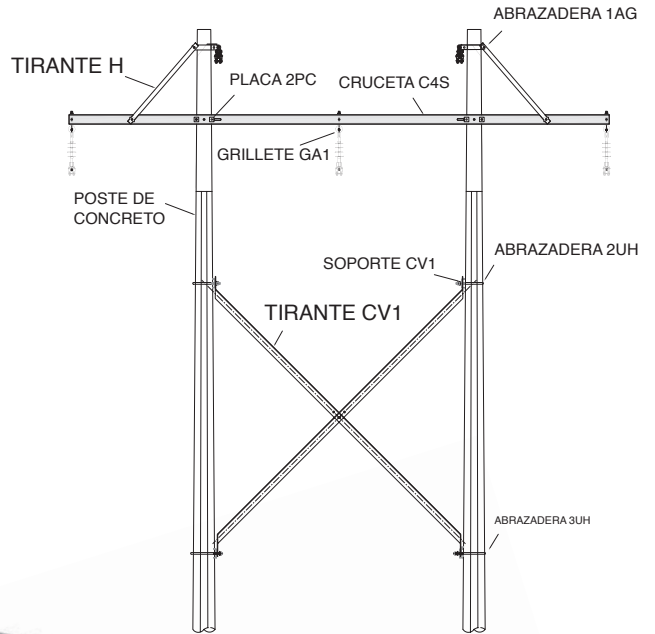
**Uso** Reforzar estructuras tipo "H" en líneas de media y alta tensión.

**Mat** Angulo L1 76.2 mm X 6.3 mm.  
Placa de 6.3 mm obtenida del ángulo recortado.

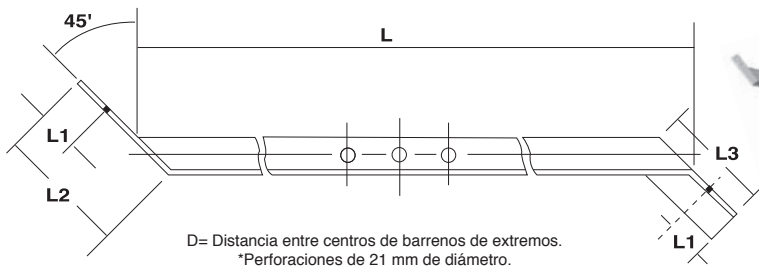
**Aca** Galvanizado por inmersión en caliente.

#### CFE 2T400-17

CÓDIGO CONHESA	PRODUCTO SOPORTE	DIMENSIONES					MASA APROX. KG.
		L	D	L1	L2	L3	
TICV-01	CV1	3876	3957	51	203	201	31.50
TICV-02	CV69	4209	4338	51	203	266	34.50
TICV-03	CV115	5473	5606	51	203	271	44.20



Anotaciones en mm. Sin escala



## TIRANTE H

### Braces, crossarms, flat steel

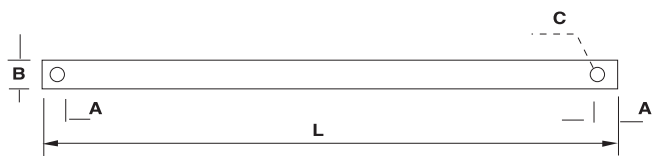
**Uso** Reforzar estructuras en líneas de media y alta tensión.

**Mat** Solera de acero de 6.35 mm.

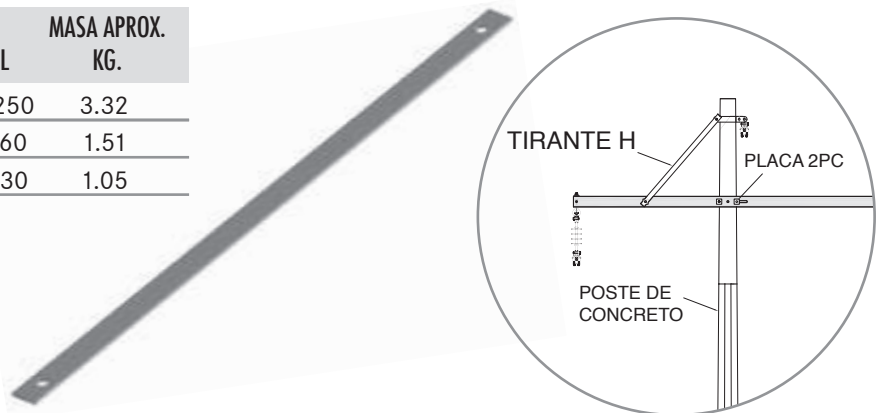
**Aca** Galvanizado por inmersión en caliente.

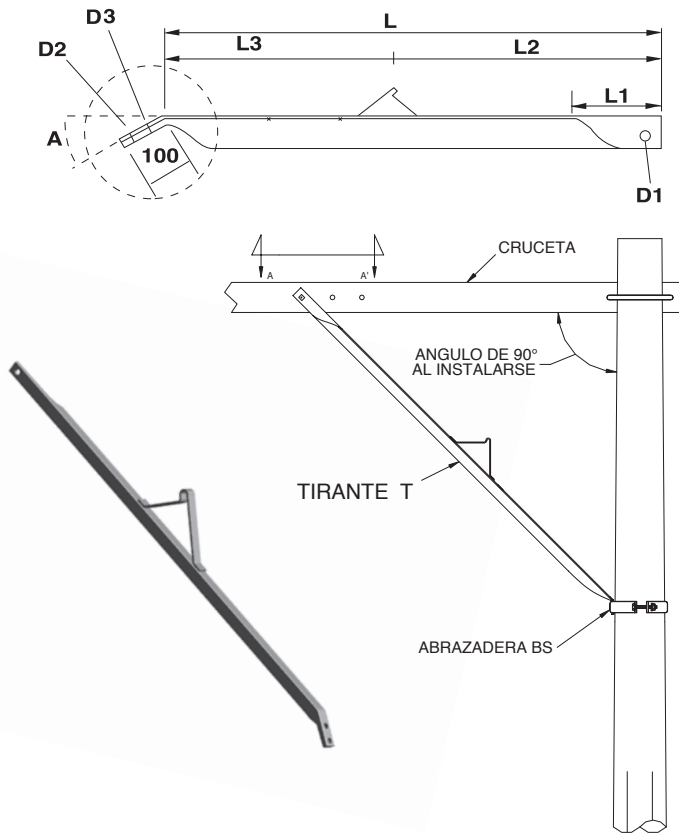
#### CFE 2T400-47

CÓDIGO CONHESA	PRODUCTO TIRANTE	DIMENSIONES				MASA APROX. KG.
		A	B	C	L	
TIH-01	H1	50	50.8	21	1250	3.32
TIH-02	H2	25	38.1	18	760	1.51
TIH-03	H3	25	38.1	18	530	1.05



Anotaciones en mm. Sin escala





## TIRANTE T1, T2

### Alley arm braces

**Uso** Soporte para crucetas en estructura volada.

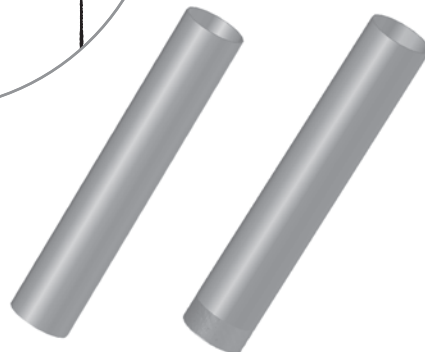
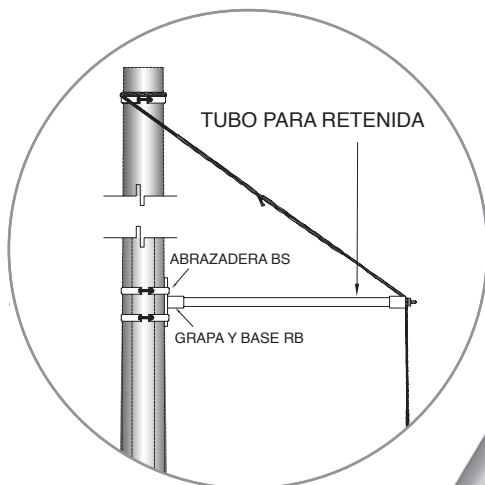
**Mat** T1: Angulo L1 50.8 mm x 4.76 mm.  
Solera 38.1 mm x 6.3 mm.  
T2: Angulo L1 38.1 mm x 4.76 mm.  
Solera 38.1 mm x 63 mm.

**Aca** Galvanizado por inmersión en caliente.

### CFE 2T400-48

CÓDIGO CONHESA	PRODUCTO TIRANTE	ANGULO A	DIMENSIONES						MASA APROX. KG.	
			L	L1	L2	L3	D1	D2		D3
TIRA-02	T1	45°	1954	184	1286	668	18	18	18	8.00
TIRA-01	T2	49°	1425	200	811	614	18	18	18	5.30

Anotaciones en mm. Sin escala



## TUBO PARA RETENIDA

### Tubes

**Uso** Soportar cable para retenida en banqueta.

**Mat** Tubo ced. 40 de 60 mm de diámetro exterior.

**Aca** Galvanizado por inmersión en caliente.

CÓDIGO CONHESA	PRODUCTO TUBO	DIMENSIONES	MASA APROX. KG.
TU-01	LISO	51 x 1500	8.15
TU-02	LISO	51 x 2000	10.80
TU-03	LISO	51 x 2500	13.45
TU-05	CON ROSCA 2"	51 x 3000	16.30

Anotaciones en mm. Sin escala

# TORNILLOS

## Bolts

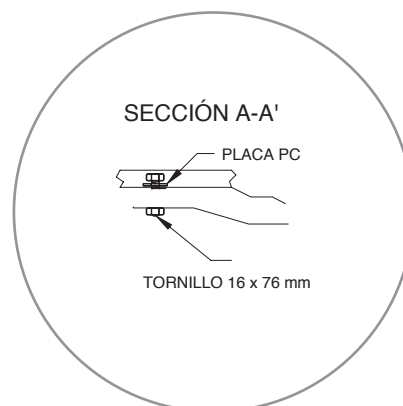
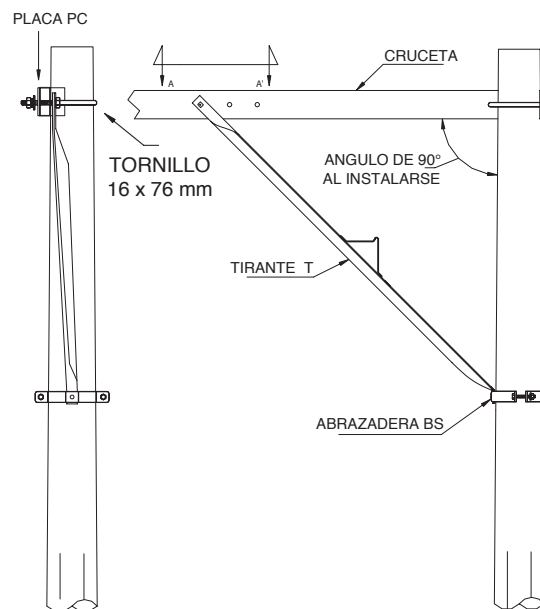
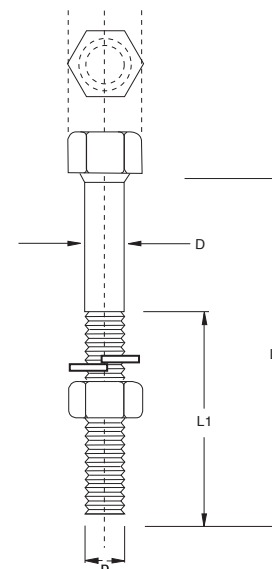
**Uso** Sujetar herrajes en estructuras en líneas y redes de media y alta tensión.

**Mat** Tornillo máquina cabeza hexagonal grado A, con rosa UNC 2A,  
Tornillo estructural cabeza hexagonal tipo T pesado, con rosa UNC 2A,  
1 tuerca hexagonal, 1 arandela de presión.

**Aca** Galvanizado por inmersión en caliente.

### CFE 67B00-04

CÓDIGO CONHESA	PRODUCTO TORNILLO	DIMENSIONES			MASA APROX. KG.
		D	L	L1	
TORM-01	MAQUINA 9 X 114	9.52	114.3	38	7.35
TORM-10	MAQUINA 13 X 152	12.70	152.4	100	17.40
TORM-11	MAQUINA 13 X 203	12.70	203.2	100	22.20
TORM-13	MAQUINA 16 X 63	15.88	63.5	60	15.20
TORM-15	MAQUINA 16 X 76	15.88	76.2	75	17.10
TORM-17	MAQUINA 16 X 152	15.88	152.4	100	28.50
TORM-18	MAQUINA 16 X 203	15.88	203.2	100	35.90
TORM-19	MAQUINA 16 X 254	15.88	254	100	43.60
TORM-20	MAQUINA 16 X 305	15.88	304.8	150	51.30
TORM-21	MAQUINA 16 X 356	15.88	355.6	205	58.80
TORM-22	MAQUINA 16 X 406	15.88	406.4	205	66.30
TORM-23	MAQUINA 16 X 457	15.88	457.2	205	73.80
TORM-24	MAQUINA 16 X 508	15.88	508	205	81.30
TORM-26	MAQUINA 16 X 610	15.88	609.6	205	97.05
TORM-29	ESTRUCTURAL 19 X 76	19.05	76.2	75	32.20
TORM-30	ESTRUCTURAL 19 X 203	19.05	203.2	100	60.30
TORM-31	ESTRUCTURAL 19 X 254	19.05	254.0	100	70.70
TORM-32	ESTRUCTURAL 19 X 305	19.05	304.8	150	82.87
TORM-33	ESTRUCTURAL 19 X 356	19.05	355.6	150	93.93
TORM-39	ESTRUCTURAL 19 X 380	19.05	381	205	99.46
TORM-34	ESTRUCTURAL 19 X 406	19.05	406.4	205	104.99
TORM-35	ESTRUCTURAL 19 X 457	19.05	457.2	205	116.50
TORM-36	ESTRUCTURAL 19 X 508	19.05	508	205	127.78





*Cia. Nacional de Herrajes Eléctricos, S. A. de C. V.*

**ACCESORIOS PARA LÍNEAS  
SUBTERRÁNEAS**



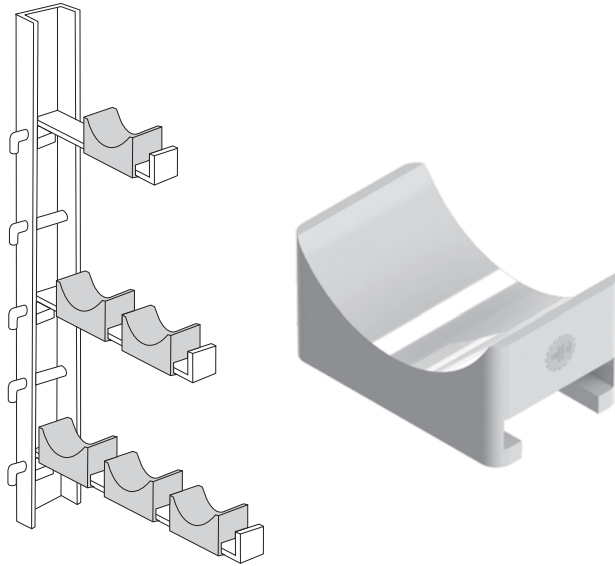
## AISLADOR PARA MENSULA CS

Cable rack insulator

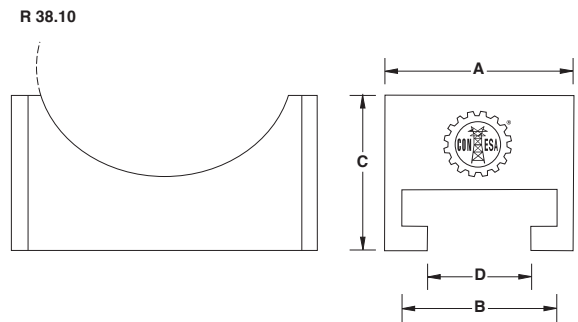
**Uso** Para mensula CS, aísla y soporta cables de energía en los registros de la red eléctrica subterránea.

**Mat** Polícloruro de vinilo, antífлама.

**Aca** Moldeado, color negro.



CÓDIGO CONHESA	DIMENSIONES				MASA APROX. KG.
	A	B	C	D	
AIS-01	72	38	38	42	0.05



Aclaraciones en mm. Sin escala

## CORREDERA DE ACERO GALVANIZADO

Rack, underground cable

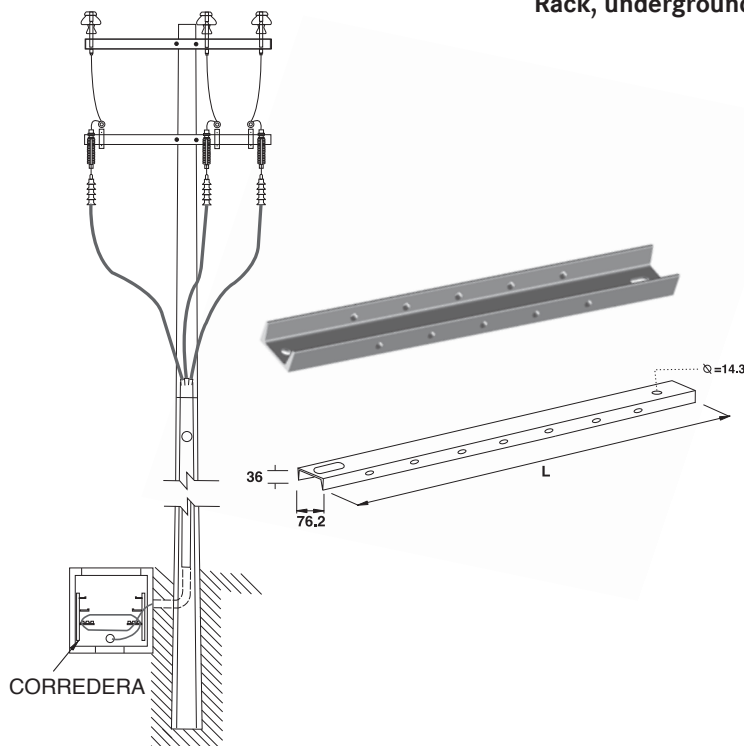
**Uso** Soporte de ménsula y cables en pozos de visita y bóvedas distribución subterráneas.

**Mat** Canal de acero de 76.2 mm x 36 mm x 4.3 mm.

**Aca** Galvanizado por inmersión en caliente.

### 140: CFE 2DIO0-06

CÓDIGO CONHESA	PRODUCTO CORREDERA DE ACERO	DIMENSIONES L	MASA APROX. KG.
CORA-01	140	1400	8.60
CORA-04	100	1000	4.94
CORA-03	70	700	3.82
CORA-02	60	600	3.24



Aclaraciones en mm. Sin escala

## CORREDERA DE LÁMINA

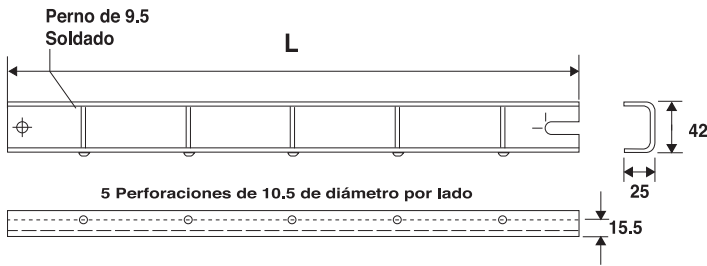
### Rack, underground cable

**Uso** Soporte de ménsula y cables en líneas subterráneas.

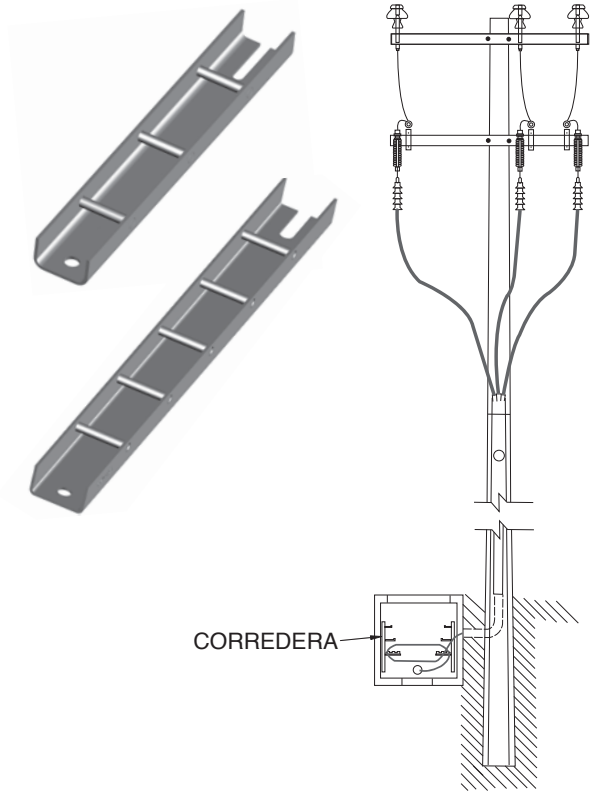
**Mat** Lámina de acero de 3.79 mm, pernos soldados en redondo de 9.52 mm.

**Aca** Galvanizado por inmersión en caliente.

CÓDIGO CONHESA	PRODUCTO CORREDERA DE LÁMINA	DIMENSIONES L	MASA APROX. KG.
CORL-01	100	1000	1.78
CORL-02	60	600	1.38
CORL-03	35	350	.62



Anotaciones en mm. Sin escala



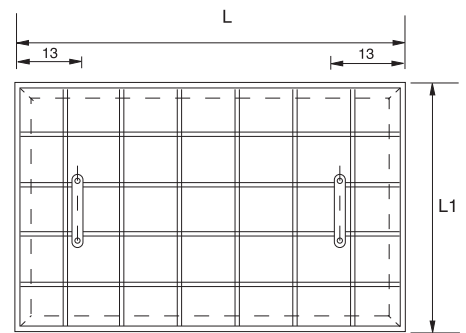
## MARCO Y CONTRAMARCO PARA REGISTRO DE CONCRETO

**Uso** Conjunto con registro de concreto en líneas subterráneas.

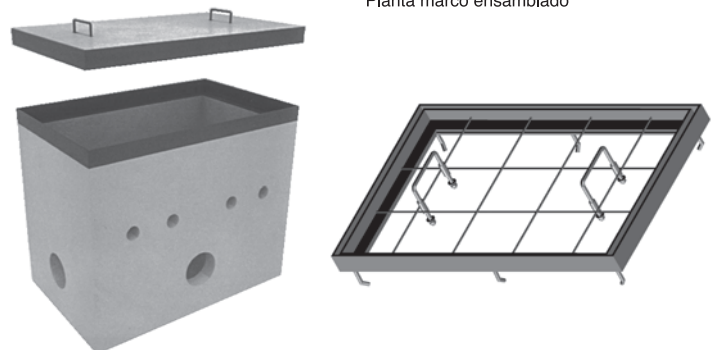
**Mat** MARCO: Angulo de acero de 51 mm x 4.7 mm.  
CONTRA MARCO: Angulo de acero de 38.1 mm x 38.1 mm x 4.76 mm con malla electrosoldada, guías de tubo de acero de 11.11 mm de diámetro, asas de redondo de acero de 9.5 mm.

**Aca** Galvanizado por inmersión en caliente.

CÓDIGO CONHESA	PRODUCTO MARCO Y CONTRAMARCO	DIMENSIONES L L1	MASA APROX. KG.
MYC-03	50 X 80	800 500	20.25
MYC-04	66 X 100	1000 660	23.74



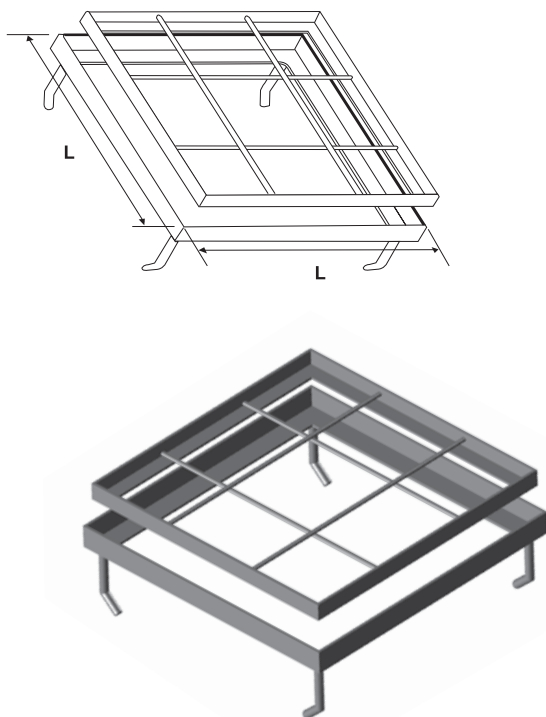
Planta marco ensamblado



Anotaciones en mm. Sin escala



# MARCO Y CONTRAMARCO PARA REGISTRO DE CONCRETO



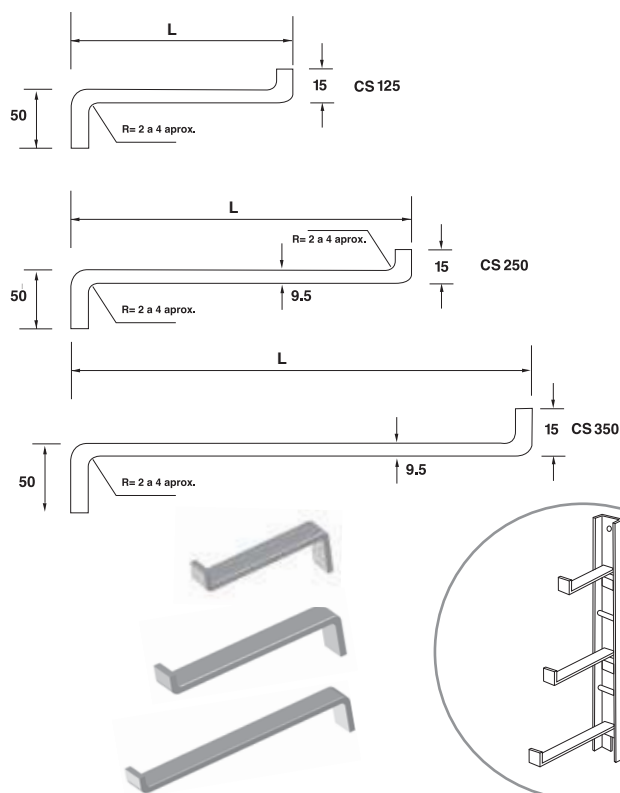
**Uso** Conjunto de registro de concreto en líneas subterráneas.

**Mat** MARCO: Angulo de 3.1 mm x 25.4 mm con anclas de varilla corrugada de 9.5 mm soldadas.  
CONTRA MARCO: Angulo de 3.1 mm x 19.05 mm con enmallado de varilla corrugada 9.5 mm soldado.

**Aca** Galvanizado por inmersión en caliente.

CÓDIGO CONHESA	PRODUCTO MARCO Y CONTRAMARCO	DIMENSIONES L	MASA APROX. KG.
MYC-01	325 x 325	325	1.66
MYC-02	400 x 400	400	3.18

Anotaciones en mm. Sin escala



## MENSULA CS Hook

**Uso** Con la corredera y perno CS soporta cables en registros, pozos y bóvedas de distribución subterránea.

**Mat** Placa de 9.5 mm x 38.1 mm.

**Aca** Galvanizado por inmersión en caliente.

### CFE 2DI00-17

CÓDIGO CONHESA	PRODUCTO MENSULA	DIMENSIONES L	MASA APROX. KG.
MECS-01	CS 125	125	0.45
MECS-02	CS 250	250	0.90
MECS-03	CS 350	350	1.26

Anotaciones en mm. Sin escala



## TAPA Y ARO 84B POLIMÉRICO PARA BANQUETA

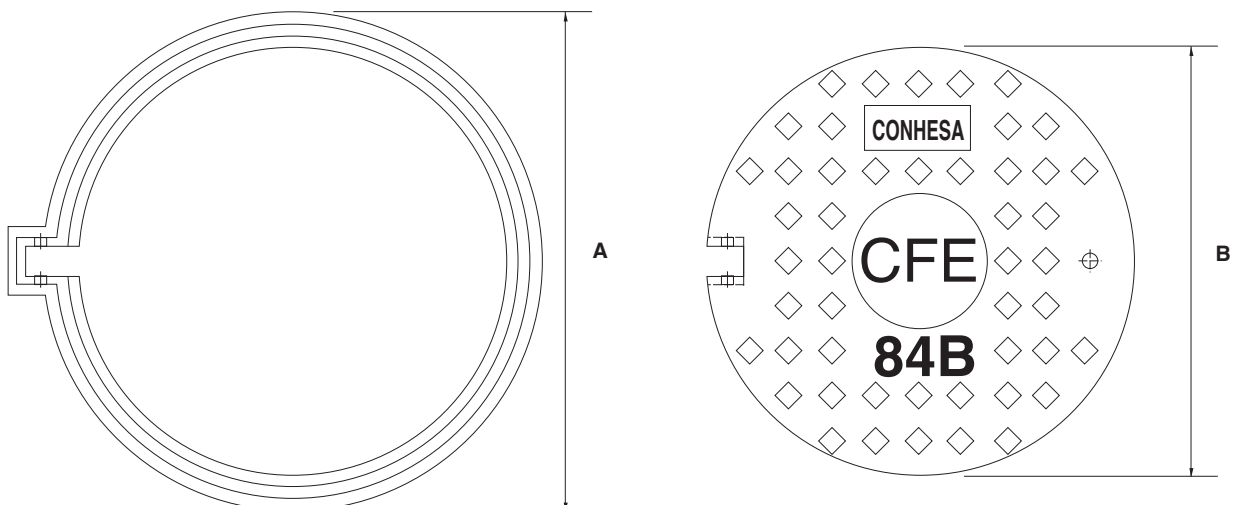
**Uso** Cubre acceso de los pozos de visita y registro de media y alta tensión ubicados en banqueta.

**Mat** Tapa circular de material polimérico de  $823 \pm 2$  mm. de diámetro.

**Aca** Acabado antiderrapante.

### CFE 2D100-39

CÓDIGO CONHESA	PRODUCTO TAPA Y ARO	DIMENSIONES		MASA APROX. KG.
		A	B	
POL-84B	84B	$915 \pm 2$	$823 \pm 2$	54





# FABRICACIÓN DE ESTRUCTURAS Y SUBESTACIONES METÁLICAS.

## Torres

Estructuras metálicas autoportadas para líneas de transmisión y subtransmisión de energía eléctrica, galvanizadas por inmersión en caliente.

La elección del tipo de torre se da de acuerdo, a la topografía ya sea de suspensión, deflexión, remate y transposición de la línea; En voltajes de 115 KV, 230 KV y 400 KV, en 1,2,3 ó 4 circuitos.

Fabricadas bajo la Norma CFE-J1000-50 en su última revisión.

## Láser y Plasma

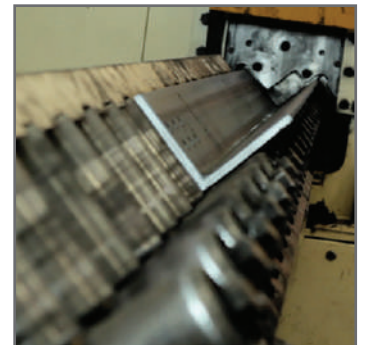
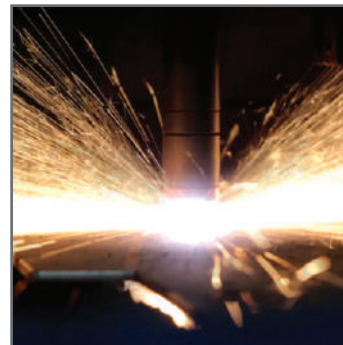
Diseño y fabricación de piezas en láser y plasma.

## Subestaciones

Diseño, fabricación, galvanizado de estructuras mayores y menores para subestaciones eléctricas, en celosías y tubulares para diferentes capacidades de sistemas de potencia, contamos con equipo y tecnología apegándonos a los requerimientos de nuestros clientes.

## Productos Especiales

Fabricados de acero al carbón para la industria eléctrica, de la construcción y pesquera.





# GALVANIZADO POR INMERSIÓN EN CALIENTE

La galvanización es un procedimiento para recubrir el hierro y el acero mediante su inmersión en un baño de zinc fundido a 450°C. Es uno de los pocos sistemas de protección del acero que están perfectamente especificados por las normas nacionales e internacionales.

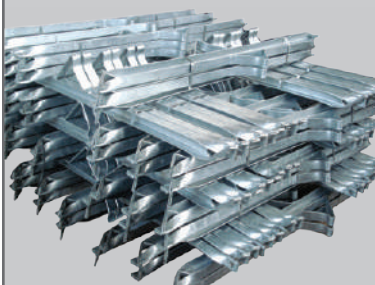
En México los altos gastos en mantenimiento, reparación y reposición en las instalaciones de los diversos sectores (eléctrico, petroquímico y comunicaciones) es el resultado de la falta de cultura hacia los beneficios que nos otorga el Galvanizado por inmersión en caliente hoy en día la solución más eficaz y eficiente al problema de la corrosión del hierro y del acero.

## EL GALVANIZADO POR INMERSIÓN EN CALIENTE COMO UNA SOLUCIÓN.

Derivado de esto hoy en día la solución más eficaz y eficiente al problema de la corrosión del hierro y del acero según la AMGAC (Asociación Mexicana de Galvanizadores) es el galvanizado por inmersión en caliente el cual ofrece una variedad de beneficios destacando la capacidad natural del zinc para proteger el acero, dicho proceso es una inversión sólida y rentable con resultados en ahorro a largo plazo.

### APLICACIÓN EN LA ELECTRICIDAD, INSTALACIONES Y TELECOMUNICACIONES

Estructuras.  
Herrajes.  
Postes.  
Subestaciones.  
Torres.  
Antenas.  
Tornillos, arandelas y tuercas.  
Marcos y contramarcos para registros de concreto.  
Tapas para registros.  
Brazos para luminarias.  
Columnas.  
Semáforos.



### APLICACIÓN EN LAS SIGUIENTES INDUSTRIAS

**ALIMENTICIA:**  
Equipos para procesamiento de alimentos transportadores.

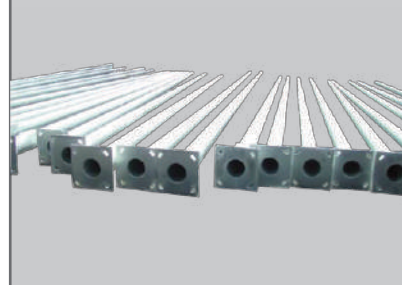
**AGRÍCOLA, GANADERA Y PESQUERA:**  
Canastillas, argollas, racks y accesorios para barcos.  
Cercos.  
Trampas para ganado.  
Equipo de riego.  
Postes de alambrado.  
Silos.  
Tambos.

**PETROQUÍMICA Y QUÍMICA:**  
Enfriadores y partes de equipos para tratamiento de aguas.



**AUTOMOTRIZ:**  
Carrocerías y chasis.

**CONSTRUCCIÓN:**  
Barreras de seguridad, pasarelas y señalamientos.  
Naves.  
Andamios.  
Barandas.  
Escaleras.  
Estructuras.  
Registros.  
Rejillas.  
Tuberías.  
Todo tipo de anclas.  
Varilla corrugada y vigas.  
Estructuras de gran dimensión, puentes, torres y túneles.



Los valores del espesor de la capa de zinc en todos nuestros productos, son:

Conforme a la Norma Internacional:  
**ISO 1461 Hot dip galvanized coatings on fabricated iron and steel articles - Specifications and test methods.**

Conforme a la Norma Nacional:  
**Norma Mexicana NMX-H-004-SCFI-2008 Industria Siderúrgica - Productos de Hierro y Acero Recubiertos con zinc (Galvanizados por Inmersión en caliente) - Especificaciones y Métodos de Prueba (Cancela a la NMX-H-004-1996-SCFI y NMX-H-074-1996-SCFI)**



*Cia. Nacional de Herrajes Eléctricos, S. A. de C. V.*



**¡Tenemos atención  
a toda la  
República Mexicana!**

